



NAVODILA ZA UPORABO

**Akumulatorska pištola za vroče
lepljenje Star Tec ST 106**

Kataloška št.: 39 93 56

KAZALO

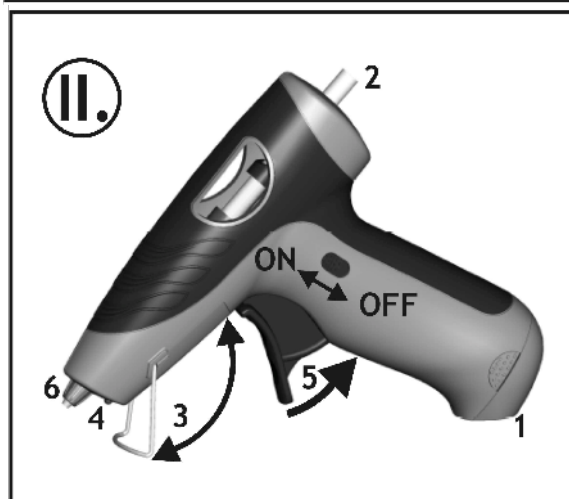
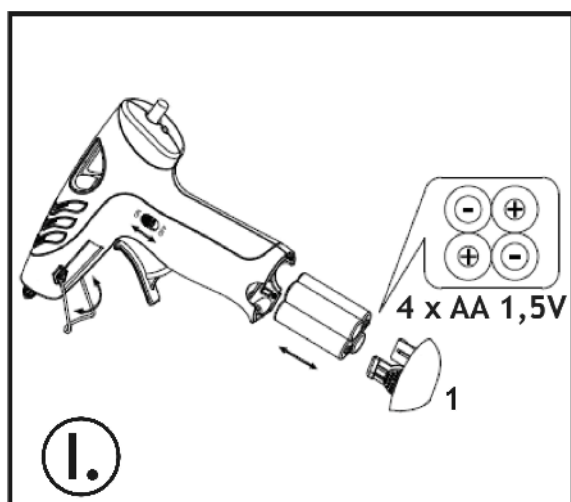
DOBAVA VKLJUČUJE	3
UPORABA NAPRAVE	3
SPLOŠNI VARNOSTNI NAPOTKI	4
OKOLJU PRIJAZNO ODSTRANJEVANJE	5
GARANCIJSKI LIST	6

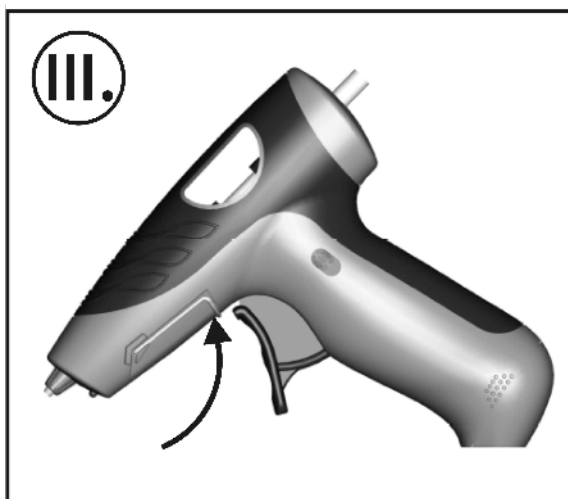
DOBAVA VKLJUČUJE

- Pištola za vroče lepljenje 6V 4AA 7W tip 150°C
- 3 lepilne palice
- Navodila za uporabo

UPORABA NAPRAVE

NAPRAVO LAKO VARNO UPORABLJATE LE ČE V CELOTI PREBERETE NAVODILA ZA UPORABO IN VARNOSTNE NAPOTKE TER STROGO SLEDETE VSEM TUKAJ NAVEDENIM NAVODILOM.





- Pištolo za vroče lepljenje napajajo štiri 1,5V baterije tipa AA.
- Odprite pokrov (1) na spodnji strani naprave in v prostor z baterije vstavite baterije. Pri tem upoštevajte navedene oznake za + in – pol na bateriji (2).
- Vstavite lepilno palico (2).
- Odprite stojalo (3).
- Pištolo za vroče lepljenje odložite na podlago (slika 2).
- Vklopite napravo (gumb v položaj "ON").
- LED indikator (4) prikazuje kdaj je pištola vključena in se segreva.
- Segrevajte 2 do 3 minute.
- Med uporabo pištole stojalo premaknite nazaj v "zaprt" položaj (slika 3).
- Za nanos lepila na zeleno površino pritisnite sprožilni gumb (5).
- Gumba (5) ne stisnite premočno. Pred uporabo počakajte, da pištola za vroče lepljenje doseže delovno temperaturo.
- Med segrevanjem lahko iz pištole priteče nekaj kapljic lepila.
- Neuporabljenega dela lepilne palice ne poskušajte odstraniti iz pištole. Če želite lepilno palico zamenjati, pištolo izpraznite tako, da pritisnete na sprožilec in nato vstavite novo palico.
- Po končanem delu napravo izključite ("OFF").
- Pred shranjevanjem napravo pustite, da se popolnoma ohladi. Vroča šoba na pištoli lahko povzroči materialno škodo.

SPLOŠNI VARNOSTNI NAPOTKI

- Naprava ni namenjena uporabi oseb (vključno z otroci) z zmanjšanimi fizičnimi, senzoričnimi ali umskimi sposobnostmi ali s premalo izkušenj in znanja, razen če jih pri uporabi nadzira oseba, ki je zadolžena za njihovo varnost, ali so prejele navodila za varno uporabo in razumejo z njimi povezane nevarnosti.
- Otroke je potrebno nadzorovati in zagotoviti, da se z naravo ne igrajo.
- NEVARNOST OPEKLIN!
- Lepilo in konica šobe (6) se zelo segrejeta.
- Zagotovite, da konica šobe in vroče lepilo ne prideta v stik z ljudmi ali živalmi.

- Če pride do stika vročega lepila na kožo, prizadeto mesto takoj nekaj minut držite pod curkom mrzle vode. Lepila ne poskušajte odstraniti s kože.
- Kadar je pištola za vroče lepljenje vroča, je ne odlagajte na bok, ampak uporabite stojalo.
- Pred shranjevanjem napravo pustite, da se popolnoma ohladi. Vroča šoba na pištoli lahko povzroči materialno škodo
- Naprava in njena priključna vrvica ne smeta biti na dosegu otrok, mlajših od 8 let.
- Čiščenja in vzdrževanja naprave ne smejo izvajati otroci, razen če so starejši od 8 let in pod nadzorom.

OKOLJU PRIJAZNO ODSTRANJEVANJE



Okolju prijazno odstranjevanje električne in elektronske opreme

za ohranjanje, zaščito in izboljšanje kakovosti okolja, zaščito zdravja ljudi in preudarno in racionalno uporabo naravnih virov, naj uporabniki neuporabno napravo skladno z zakonskimi predpisi odnesejo na ustrezna odlagališča. Simbol prečrtanega smetnjaka označuje, da izdelka ni dovoljeno odlagati med splošne gospodinjske odpadke.

Okolju prijazno odstranjevanje baterij/akumulatorjev

Uporabnik je zakonsko dolžan vrniti vse odslužene baterije in akumulatorje.

Odlaganje med splošne gospodinjske odpadke je prepovedano!

Baterije/ akumulatorji, ki vsebujejo okolju nevarne snovi so označene s simboli, prečrtanega smetnjaka. Simbol označuje, da izdelka ni dovoljeno odlagati med splošne gospodinjske odpadke. Kemijski simboli težkih metalnih kovin so: Cd = Kadmij, Hg = Živo srebro, Pb = Svinec. Prazne baterije/ akumulatorje lahko brez stroškov vrnete na zbirna mesta v vaši občini, v našo prodajalno ali na druga prodajna mesta baterij.

Tako izpolnite zakonske obveznosti in prispevate k varovanju okolja!

Naprava je lahko predmet vizualni in tehničnih sprememb.



GARANCIJSKI LIST

Conrad Electronic d.o.o. k.d.
Ljubljanska c. 66, 1290
Grosuplje
Fax: 01/78 11 250, Tel: 01/78 11
248
www.conrad.si, info@conrad.si

Izdelek: **Akumulatorska pištola za vroče lepljenje Star Tec ST 106**

Kat. št.: **39 93 56**

Garancijska izjava:

Proizvajalec jamči za kakovost oziroma brezhibno delovanje v garancijskem roku, ki začne teči z izročitvijo blaga potrošniku. **Garancija velja na območju Republike Slovenije. Garancija za izdelek je 1 leto.**

Izdelek, ki bo poslan v reklamacijo, vam bomo najkasneje v skupnem roku 45 dni vrnili popravljenega ali ga zamenjali z enakim novim in brezhibnim izdelkom. Okvare zaradi neupoštevanja priloženih navodil, nepravilne uporabe, malomarnega ravnanja z izdelkom in mehanske poškodbe so izvzete iz garancijskih pogojev. **Garancija ne izključuje pravic potrošnika, ki izhajajo iz odgovornosti prodajalca za napake na blagu.**

Vzdrževanje, nadomestne dele in priklopne aparate proizvajalec zagotavlja še 3 leta po preteku garancije.

Servisiranje izvaja proizvajalec sam na sedežu firme CONRAD ELECTRONIC SE, Klaus-Conrad-Strasse 1, Nemčija.

Pokvarjen izdelek pošljete na naslov: Conrad Electronic d.o.o. k.d., Ljubljanska cesta 66, 1290 Grosuplje, skupaj z izpolnjenim garancijskim listom.

Prodajalec:

Datum izročitve blaga in žig prodajalca:

Garancija velja od dneva izročitve izdelka, kar kupec dokaže s priloženim, pravilno izpolnjenim garancijskim listom.