



NAVODILA ZA UPORABO

Tehlnica za kovčke Basetech LS-40S

Kataloška št.: 40 45 54

BASETech



Kazalo

1. Predvidena uporaba	2
2. Vsebina paketa	2
3. Varnostni napotki	2
Osebe/izdelek	3
Baterije	3
Ostalo	3
4. Upravljalni elementi	4
5. Priprava na obratovanje	4
Aktivacija ali vstavljanje/menjava baterij	4
Prikaz	4
Vklop in izklop	5
Tehtanje	5
6. Odstranjevanje	5
Izdelek	5
Baterije/akumulatorji	5
7. Tehnični podatki	6
Garancijski list	7

1. Predvidena uporaba

Tehtnica za kovčke je primerna za tehtanje prtljage. Takoj ko se izmerjena vrednost stabilizira, lahko s prikazovalnika odčitate težo. Maksimalna teža, ki jo tehtnica lahko zazna, znaša 40 kg in je ne smete prekoračiti. Vgrajen 75 cm merilni trak lahko uporabite za merjenje obsega ali dolžine stranic prtljage. Izdelek lahko uporabljate samo v zaprtih prostorih. Uporaba na prostem torej ni dovoljena. Nujno je treba preprečiti stik z vlago, npr. v kopalnici ipd.

Iz varnostnih razlogov in iz razlogov skladnosti (CE) predelava in/ali spreminjanje izdelka nista dovoljena. Če boste izdelek uporabljali v namene, ki niso v skladu z zgoraj opisanimi, se lahko izdelek poškoduje. Poleg tega lahko neustrezna uporaba izdelka pripelje do nevarnosti kot so na primer kratek stik, požar, električni udar itd. Skrbno preberite navodila za uporabo in jih shranite, če jih boste morda želeli kasneje ponovno prebrati. Izdelek lahko predate v uporabo tretji osebi samo skupaj s temi navodili za uporabo.

2. Vsebina paketa

- Tehtnica za kovčke
- 2 x gumbna baterija
- Navodila za uporabo

3. Varnostni napotki



Natančno preberite navodila za uporabo in upoštevajte predvsem varnostne napotke. Če ne boste upoštevali varnostnih napotkov in napotkov za pravilno ravnanje z izdelkom v teh navodilih za uporabo, proizvajalec ne prevzema odgovornosti za poškodbe oseb in materialno škodo, ki lahko nastane pri tem. Poleg tega v takšnih primerih izgubite pravico do uveljavljanja garancije.

Osebe/izdelek

- **Pozor! Visoke obremenitve s težo lahko škodujejo vašemu telesu. Bodite previdni.**
- Izdelek hranite na hladnem in suhem mestu, ki je zaščiteno pred sončno svetlobo.
- Elektromagnetna polja (npr. mobilni telefoni) lahko vplivajo na natančnost izdelka.
- Izdelek ni igrača. Poskrbite, da se ne bo nahajal v bližini otrok in domačih živali.
- Pazite, da embalaže ne boste pustili nenadzorovano ležati. Vašim otrokom je lahko nevarna igrača.
- Izdelek zaščitite pred ekstremnimi temperaturami, neposredno sončno svetlobo, močnimi tresljaji, visoko vlažnostjo, mokroto, vnetljivimi plini, hlapi in topili.
- Izdelka ne izpostavljajte mehanskim obremenitvam.
- Ko varna uporaba izdelka več ni možna, ga nehajte uporabljati in ga zaščitite pred nenamerno uporabo. Varna uporaba izdelka več ni možna, ko opazite naslednje:
 - vidne poškodbe na napravi,
 - naprava več ne deluje pravilno,
 - naprava je bila dalj časa shranjena v neugodnih pogojih okolice ali
 - je bila izpostavljena znatnim obremenitvam pri prevozu.
- Z izdelkom ravnajte pazljivo. Lahko se poškoduje ob sunkih, udarcih ali že ob padcu z majhne višine.

Baterije


- Pri vstavljanju baterij/akumulatorjev bodite pozorni na pravilno polarnost.
- Če naprave dalj časa ne nameravate uporabljati, odstranite baterije/akumulatorje, saj boste s tem preprečili morebitno škodo, ki lahko nastane zaradi iztekanja. Iztekle ali poškodovane baterije/akumulatorji lahko ob stiku s kožo povzročijo razjede. Priporočamo, da pri rokovanju s poškodovanimi baterijami/akumulatorji nosite zaščitne rokavice.
- Baterije/akumulatorje hranite izven dosega otrok. Baterije/akumulatorji naj ne ležijo po stanovanju, saj obstaja nevarnost, da jih otroci ali hišni ljubljenci pogoltnejo.
- Vse baterije/akumulatorje zamenjajte hkrati. Mešanje starih in novih baterij/akumulatorjev lahko pripelje do iztekanja baterij/akumulatorjev in do poškodb naprave.
- Baterij/akumulatorjev ne razstavljajte, ne mečite jih v ogenj in pazite, da ne pride do kratkega stika. Navadnih, nepolnilnih baterij nikoli ne poskušajte polniti. Obstaja nevarnost eksplozije!

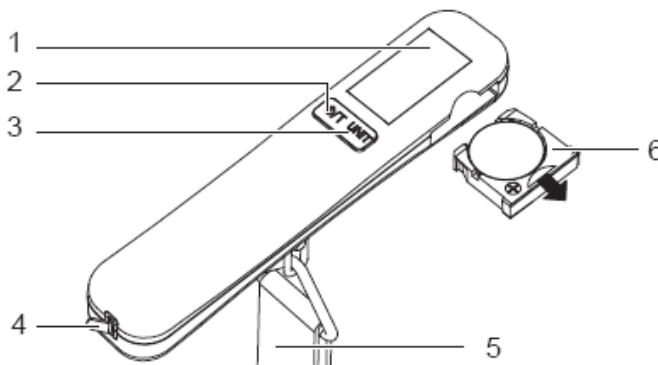
Ostalo

- V primeru dvomov o delovanju, varnosti ali priključitvi izdelka se obrnite na strokovnjaka.
- Vzdrževalna dela, prilagoditve in popravila lahko izvajajo izključno strokovnjaki oz. specializirane delavnice.

- Če imate še dodatna vprašanja, vendar v teh navodilih za uporabo ne najdete odgovorov, prosimo, da se obrnete na našo servisno službo ali drugega strokovnjaka.

4. Upravljalni elementi

- 1 Prikaz (LCD-prikazovalnik)
- 2 Tipka  (vklop/izklop, tara)
- 3 Tipka **UNIT** (enota)
- 4 Merilni trak
- 5 Trak
- 6 Držalo za baterije



5. Priprava na obratovanje

Aktivacija ali vstavljanje/menjava baterij




Če so baterije pri prvi uporabi naprave že vstavljene, potem za aktivacijo napajanja izvalcite zaščitni trak.



1. Držalo za baterije (6) potegnite navzven skozi polkrožno vdolbino za prst. Po potrebi si pomagajte z ustreznim topim orodjem.
2. V držalo za baterije vstavite 2 gumbni bateriji tipa CR2032. Bodite pozorni na to, da plus pol (+) pri obeh baterijah kaže navzgor (upoštevajte plus pol (+) na držalu za baterije!). Držalo za baterije potisnite v napravo, tako da zaskoči (plus pol (+) na držalu za baterije mora kazati v smeri prikazovalnika (1)).

Prikaz


Naslednji simboli/prikazi lahko med uporabo izdelka zasvetijo na prikazovalniku (1):

Prikaz	Pomen
„00000“	Prikaz teže. „0“ predstavlja številko.
„kg“, „lb“, „g“, „Oz“	Enota teže
„Err“	Območje tehtanja (maks. 40 kg) je prekoračeno
„Tare“	Funkcija tara je vključena
„-“	Negativni prikaz teže
„Hold“	Stabiliziran in zamrznjen prikaz teže
„  “	Zadostna napolnjenost baterij
„Lo“	Baterije so skoraj prazne. Nemudoma jih zamenjajte.

Vklop in izklop

1. Za vklop izdelka pritisnite tipko  (2). Prikazovalnik zasveti in izdelek je čez kratek čas pripravljen na uporabo.
2. Za izklop izdelka pritisnite in pribl. 3 sekunde držite tipko . Če izdelka pribl. 90 sekund ne uporabljate, potem se samodejno izključi.

Tehtanje

1. Trak (5) speljite okoli ročaja izbranega kosa prtljage.
2. Trak zaprite s pomočjo zapirala. Bodite pozorni na to, da bo zapiralo zaskočilo, sicer lahko pride do telesnih poškodb zaradi padajočih kosov prtljage.
3. Vključite izdelek. S tipko **UNIT** (3) nastavite enoto teže. Enote so prikazane oz. jih lahko nastavljate v naslednjem zaporedju: **g > Oz > kg > lb > g** (gram > unča > kilogram > funt > gram).
4. Izdelek dobro držite. Izdelek dvignite samo tako visoko, da bo obešen kos prtljage visel v zraku.
5. Takoj ko se izmerjena vrednost stabilizira, na prikazovalniku zasveti „Hold“ in rezultat meritve je za pribl. 5 sekund zamrznjen na prikazovalniku. Odčitajte rezultat.
6. **Funkcija tara:** S funkcijo tara merite samo vsebino kosa prtljage. Obesite prazen kos prtljage in odčitajte njegovo težo. Pritisnite tipko  (2) (tara). Na prikazovalniku zasveti „Tare“ in prikaz teže se ponastavi na ničlo. Sedaj lahko kos prtljage napolnite in odčitate težo vsebine. Po potrebi ponovite funkcijo tara.
7. **Merilni trak:** Z merilnim trakom (4) lahko merite obseg ali dolžino stranic kosa prtljage. Izvlecite merilni trak. Merilni trak se samodejno povleče nazaj, zato pazite, da ne boste poškodovali sebe ali tretje osebe. Merilnega traku ne izvlecite za več kot 75 cm.
8. Po tehtanju izdelek obrišite z navlaženo krpo. Izdelka ne smete potapljati v vodo!

6. Odstranjevanje

Izdelek



Odslužene elektronske naprave vsebujejo reciklažne materiale in ne sodijo med gospodinjske odpadke.



Odslužen izdelek odstranite v skladu z veljavnimi zakonskimi predpisi. Iz naprave vzemite morebitne vstavljene baterije/akumulatorje in jih odstranite ločeno od izdelka.

Baterije/akumulatorji

Kot potrošnik ste zakonsko zadalženi (Uredba o baterijah in akumulatorjih in o ravnanju z odpadnimi baterijami in akumulatorji) vrniti vse odpadne baterije in akumulatorje. Metanje tovrstnih odpadkov med gospodinjske odpadke je prepovedano.



Da baterije/akumulatorji vsebujejo škodljive snovi, označuje tudi simbol levo, ki opozarja na prepoved metanja baterij/akumulatorjev med gospodinjske odpadke. Oznake za škodljive težke kovine so: Cd = kadmij, Hg = živo srebro, Pb = svinec (oznake se nahajajo na baterijah/akumulatorjih npr. pod levo prikazanim simbolom smetnjaka).

Odslužene baterije/akumulatorje lahko brezplačno oddate na občinski deponiji, v naši trgovini ali povsod tam, kjer se baterije/akumulatorji tudi prodajajo.

S tem boste izpolnili svoje državljanske dolžnosti in prispevali k varstvu okolja.

7. Tehnični podatki

Napajanje:	2 x 3 V gumbna baterija CR2032
Območje tehtanja:	maks. 40 kg
Ločljivost:	10 g
Dolžina merilnega traku:	75 cm
Mere LCD-prikazovalnika (Š x V):	30 x 17 mm
Obratovalna temperatura:	0 do +40 °C
Vlažnost zraka pri obratovanju:	< 90 % rel. vl.
Temperatura pri shranjevanju:	-10 do +60 °C
Vlažnost zraka pri shranjevanju:	< 90 % rel. vl.
Mere (Š x V x G):	140 x 30 x 30 mm
Teža:	140 g



GARANCIJSKI LIST

Izdelek: **Tehtnica za kovčke Basetech LS-40S**

Kat. št.: **40 45 54**

Conrad Electronic d.o.o. k.d.
Ljubljanska c. 66, 1290 Grosuplje
Fax: 01/78 11 250, Tel: 01/78 11
248
www.conrad.si, info@conrad.si

Garancijska izjava:

Proizvajalec jamči za kakovost oziroma brezhibno delovanje v garancijskem roku, ki začne teči z izročitvijo blaga potrošniku. **Garancija velja na območju Republike Slovenije.**

Garancija za izdelek je 1 leto.

Izdelek, ki bo poslan v reklamacijo, vam bomo najkasneje v skupnem roku 45 dni vrnilo popravljene ali ga zamenjali z enakim novim in brezhibnim izdelkom. Okvare zaradi neupoštevanja priloženih navodil, nepravilne uporabe, malomarnega ravnanja z izdelkom in mehanske poškodbe so izvzete iz garancijskih pogojev. **Garancija ne izključuje pravic potrošnika, ki izhajajo iz odgovornosti prodajalca za napake na blagu.**

Vzdrževanje, nadomestne dele in priklopne aparate proizvajalec zagotavlja še 3 leta po preteku garancije.

Servisiranje izvaja proizvajalec sam na sedežu firme CONRAD ELECTRONIC SE, Klaus-Conrad-Strasse 1, Nemčija.

Pokvarjen izdelek pošljete na naslov: Conrad Electronic d.o.o. k.d., Ljubljanska cesta 66, 1290 Grosuplje, skupaj z izpolnjenim garancijskim listom.

Prodajalec: _____

Datum izročitve blaga in žig prodajalca:

Garancija velja od dneva izročitve izdelka, kar kupec dokaže s priloženim, pravilno izpolnjenim garancijskim listom.