



NAVODILA ZA UPORABO

Komplet brezžičnega mikrofona LD Systems

Kataloška št.: 40 78 32

LD SYSTEMS

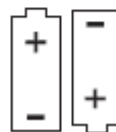
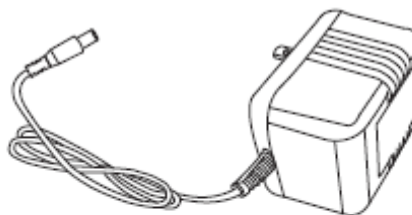
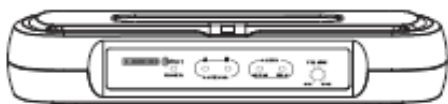
Kazalo

Sistemske komponente	2
Značilnosti sprejemnika ECO	3
Sprednja stran	3
Zadnja stran	4
Ročni oddajnik	4
Funkcije	4
Menjava baterij	5
Oddajnik Free1 Bodypack Sender	6
Funkcije	6
Nošenje oddajnika Backpack	7
Menjava baterij	7
Nasveti za izboljšavo delovanja sistema	7
Odpravljanje težav	8
Tehnični podatki	8
Sistem	8
Oddajnik Bodypack	9
Ročni oddajnik	9
Sprejemnik	9
Recikliranje	9
Pravilno odstranjevanje teh izdelkov	10
Pozor: visok nivo	10
Varnostni napotki	10
ES-izjava o skladnosti	10
Garancijski list	11

Sistemske komponente

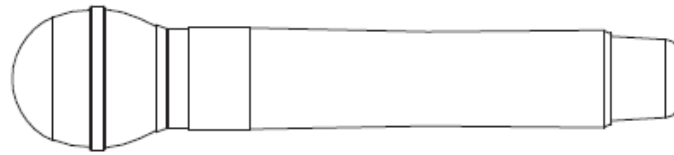
Vsi sistemi vključujejo:

Sprejemnik ECO
2 bateriji tipa AA
Priključni kabel A 1/4" RF
Napajalnik
Navodila za uporabo



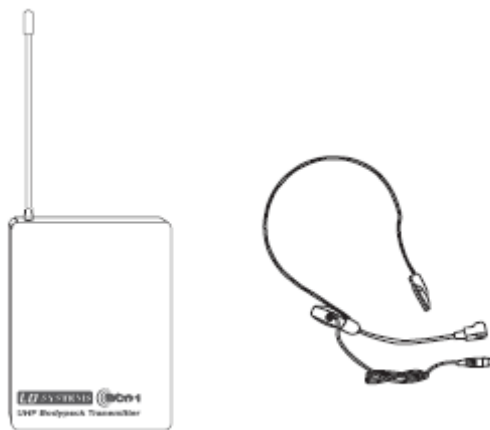
Vsi sistemi za vokaliste vključujejo:

Ročni oddajnik ECO



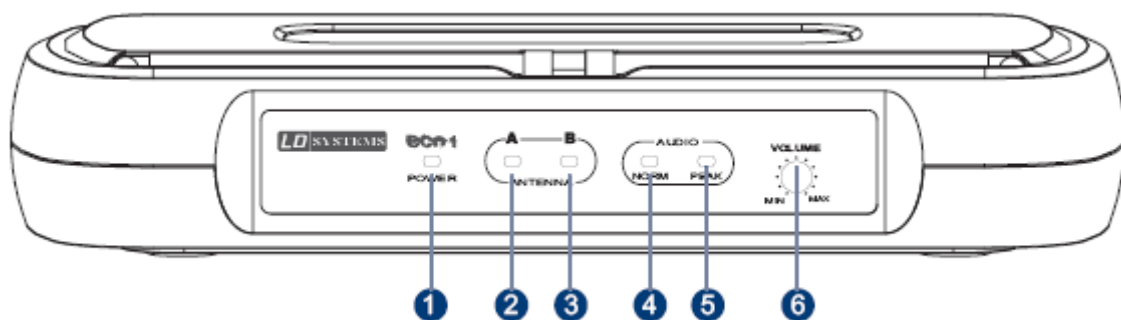
Sistem s slušalkami z mikrofonom vključuje:

Oddajnik ECO Bodypack
Slušalke z mikrofonom (Mh1)



Značilnosti sprejemnika ECO

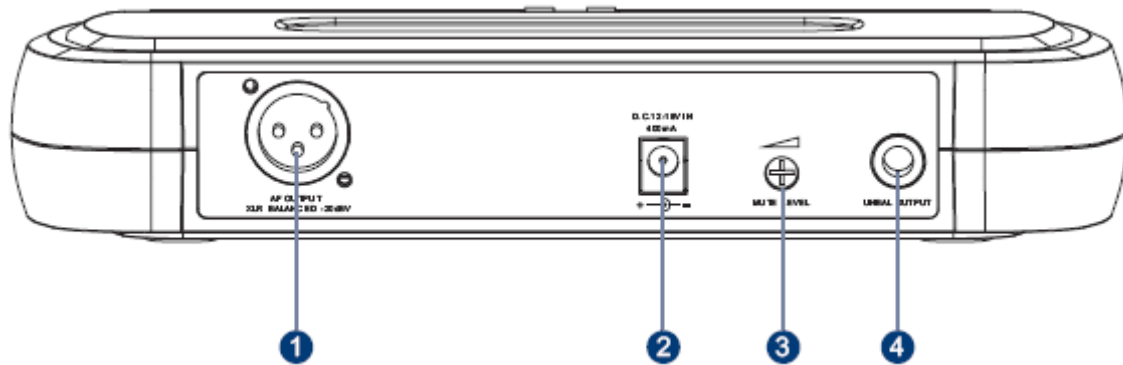
Sprednja stran



1. Prikaz Power
2. LED za anteno kanala A
Če ta LED neprekinjeno sveti, potem antena kanala A deluje oz. je v uporabi.
3. LED za anteno kanala B
Če ta LED neprekinjeno sveti, potem antena kanala B deluje oz. je v uporabi.
4. Prikaz nivoja zvoka

5. Prikaz maksimalnega nivoja zvoka
6. Regulator glasnosti za izhod
Vrtenje v levo - tiše, vrtenje v desno - glasneje.

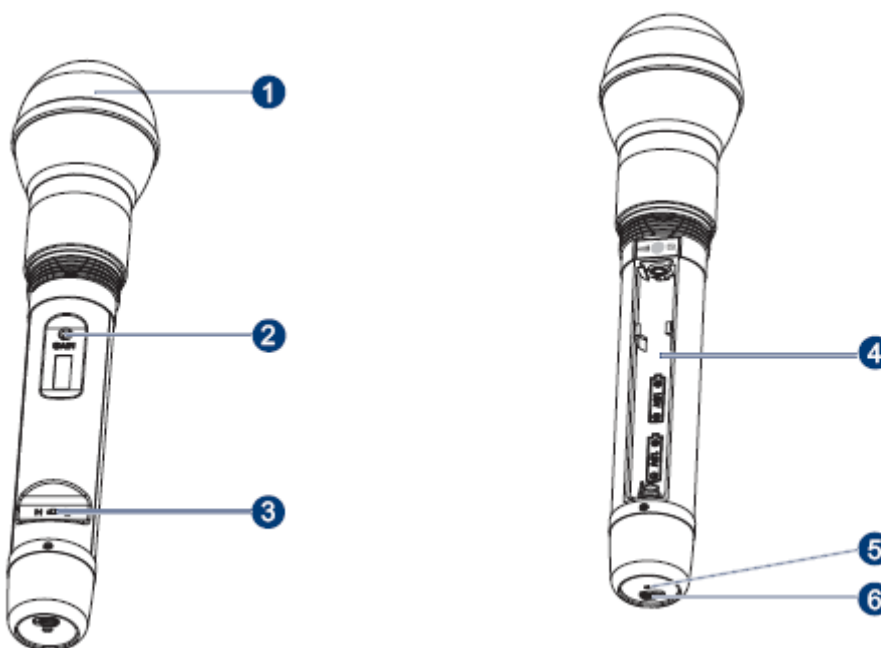
Zadnja stran



1. XLR-izhod
2. Priključek za AC-adapter
3. Fina nastavitve vrednosti praga za funkcijo Mute (tiho)
Praviloma ne bi smela obstajati potreba za spreminjanje te vrednosti, saj je tovarniško že pravilno nastavljena. Če pa se zgodi, da sprejemate motnje, lahko to vrednost praga povečate, tako da regulator zavrtite v desno, dokler LED za RF-signal ne neha svetiti.
4. Nesimetrični izhod

Ročni oddajnik

Funkcije

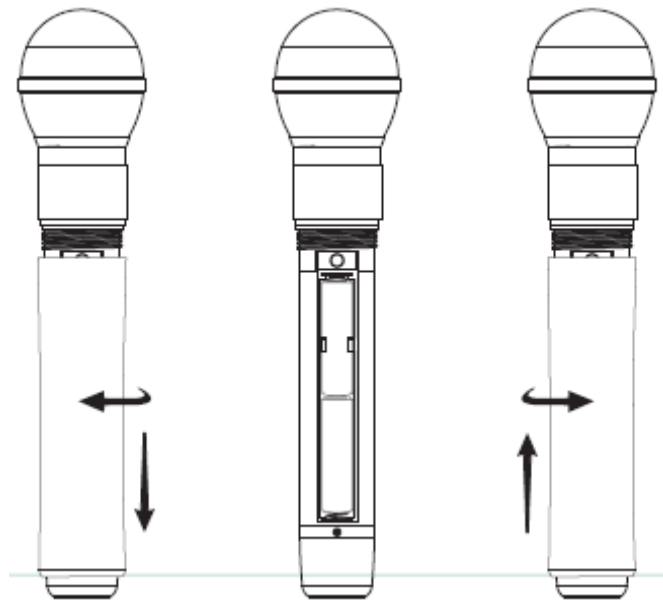


1. Glava mikrofona
2. Regulacija občutljivosti mikrofonske glave
Z vrtenjem v levo se občutljivost zmanjša, z vrtenjem v desno pa se poveča.
3. Stikalo RF Power
H za visoko oddajno moč, L za nizko oddajno moč.
4. Baterijski predal
5. Prikaz Power/ASC/stanja baterij
Zelen: vklop
Zeleno utripa: potek IR-prenosa
Rdeče utripa: šibke baterije
6. Stikalo On-Off/Mute

Menjava baterij

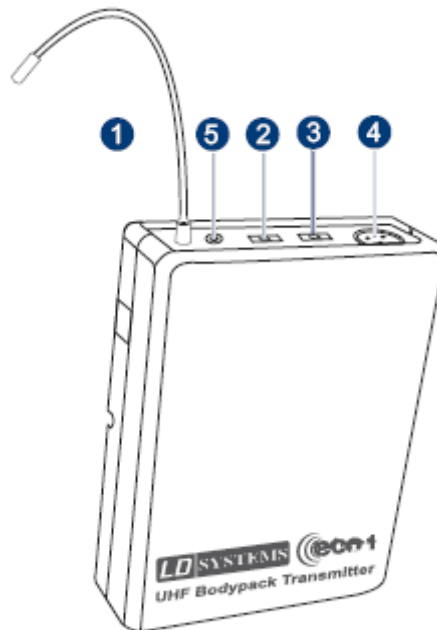
2 alkalni bateriji praviloma zadostujeta za do 10 ur uporabe.

Po vklopu prikaz stanja baterij kratek čas utripa, nato pa ponovno neha svetiti. Če prikaz ves čas sveti, potem je treba baterije nemudoma zamenjati (pri tem upoštevajte spodnjo sliko).



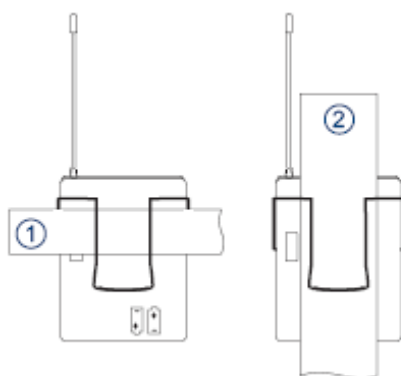
Oddajnik Free1 Bodypack Sender

Funkcije



1. Antena
2. Stikalo za vklop/izklop, v sredinskem položaju funkcija Mute (tiho)
Na oddajniku Free1 Bodypack lahko izbirate med dvema nastavitvama Gain (ojačanje).
Izberite ustrezno nastavitvev za svoje glasbilo.
Mic: mikrofons
0: kitara s pasivnimi odjemniki zvoka
-10 dB: kitara z aktivnimi odjemniki zvoka
3. Regulator Gain (ojačanje) in prikaz Mute (tiho)
4. 3-pinski priključek za mikrofons
5. Prikaz stanja baterij
Po vklopu prikaz stanja baterij kratek čas utripa, nato pa ponovno neha svetiti. Če prikaz ves čas sveti, potem je treba baterije nemudoma zamenjati.

Nošenje oddajnika Backpack

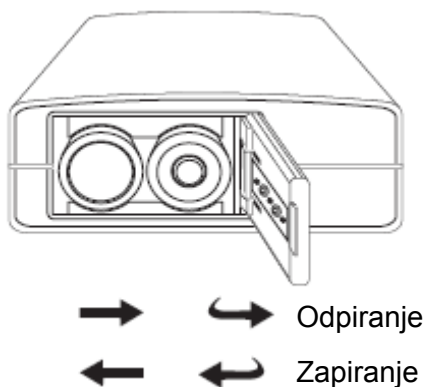


Oddajnik pritrdite na pas (1) ali pa na pas za kitaro (2).

Oddajnik se najbolje prilega pasu, če ga tako kot pri 1. možnosti potisnete popolnoma navzdol, tako da sponka obdaja pas.

Menjava baterij

2 alkalni bateriji praviloma zadostujeta za do 8 ur uporabe. Če LED za prikaz stanja baterij sveti rdeče, potem je treba baterije nemudoma zamenjati.



Nasveti za izboljšavo delovanja sistema

Oddajnik usmerite neposredno proti sprejemniku ("vidni stik" med napravama).

Sprejemnika ne postavljajte v bližini kovinskih predmetov/površin ali digitalnih naprav (CD-predvajalnik, računalnik itd.).

Sprejemnik postavite tako, da se ne nahaja neposredno pred steno in da je najmanj 1 meter nad tlemi.

Mobilni telefoni, radijske naprave ipd. lahko motijo brezžično povezavo med oddajnikom in sprejemnikom ter jih ni priporočljivo uporabljati v bližini oddajnika.

Odpravljanje težav

Težava	Prikaz	Rešitev
Ni zvoka ali pa je zvok pretih	Oddajnik: prikaz za vklop/izklop ne sveti	Prepričajte se, da je naprava pravilno priključena.
	Prikaz omrežja "Power" ne sveti	Prepričajte se, da ste napajalnik pravilno priključili na sprejemnik.
	Sprejemnik: prikaz HF sveti	Povečajte glasnost. Povečajte vrednost Gain (ojačanje) na oddajniku. Preverite omrežne povezave sprejemnika in priključenega ojačevalnika oz. mešalne mize.
	Sprejemnik: prikaz HF ne sveti Oddajnik: prikaz sveti	Sprejemnika ne postavljajte v bližini kovinskih predmetov. Preverite, če je pot oddajanja med oddajnikom in sprejemnikom prosta ("vidni stik"). Oddajnik namestite bližje sprejemniku. Prepričajte se, da oddajnik in sprejemnik delujeta na isti frekvenci.
	Oddajnik: prikaz za stanje baterij sveti	Zamenjajte baterije.
Popačitve ali neželeni prizvoki	Sprejemnik: prikaz HF sveti	Odstranite možne vire motenj (CD-predvajalniki, računalniki, digitalne naprave za učinke, sistemi za monitoring za v uho itd.).
Popačitve se povečujejo	Oddajnik: prikaz za stanje baterij sveti	
Bistvena razlika v nivoju v primerjavi z žičnim delovanjem istega vira oz. pri uporabi drugih kitar ali mikrofonov		Ustrezno nastavite vrednost Gain (ojačanje) na oddajniku in glasnost na sprejemniku.

Tehnični podatki

Sistem

Frekvenčni razpon in izhodni nivo oddajnika:

Pas: UE

Razpon oddajnika: 838-865 MHz*

Nivo RF: 10 dBm

Domet pod značilnimi pogoji: 50 m (150 ft)

Opomba: Dejanski domet je odvisen od vpijanja, odboja RF-signalov ter motenj.

Frekvenčni odziv zvoka (+/-3 dB): 60 Hz – 16 KHz

Skupno harmonično popačenje (+/- 30 KHz odstopanje, 1 KHz zvok): <1 %

Dinamični razpon: > 90 dB (A-tehtano)

Temperaturno območje delovanja: -10 °C do +50 °C

Opomba: Lastnosti baterij lahko zmanjšajo območje.

Oddajnik Bodypack

Maksimalni vhodni nivo zvoka: 0 dBV do +20 dBV
Razpon prilagoditve ojačanja (Gain): 30 dB
Vhodna impedanca: 470 k Ω
Mere: (V x Š x G) 85 x 65 x 23 mm
Teža: 80 g brez baterij
Napajanje: 2 alkalni ali polnilni bateriji tipa AA
Življenjska doba baterij: > 8 h (alkalne)

Ročni oddajnik

Maksimalni vhodni nivo zvoka: 0 dBV
Mere (skupaj z mikrofonom): 250 x 53 mm (\emptyset)
Teža: 270 g
Napajanje: 2 alkalni ali polnilni bateriji tipa AA
Življenjska doba baterij: > 10 h (alkalne)

Sprejemnik

Maksimalni vhodni nivo zvoka (ref. +/-30 KHz, 1 KHz):
XLR-konektor (v 600 Ω breme): -12 dBV
1/4" konektor (v 3.000 Ω breme): -18 dBV
Izhodna impedanca:
XLR-konektor: 200 Ω
1/4" konektor: 1 k Ω
Izhodna impedanca XLR, uravnotežena:
Pin 1: zemlja
Pin 2: (+)
Pin 3: (-)
Občutljivost (srednja nastavitve frekvence za izhod zvočnega šuma): < -92 dB
Izločevanje slike: > 90 dB
Mere: (V x Š x G) 235 x 118 x 44 mm
Teža: 370 g
Napajanje: 12-18 V/DC pri 400 mA, z zunanjim napajalnikom

* Razpoložljive fiksne frekvence:

863.100 MHz, 863.900 MHz, 864.500 MHz, 864.900 MHz

793.150 MHz, 797.050 MHz, 800.600 MHz, 802.300 MHz, 813.150 MHz

Recikliranje

(baterije ali akumulatorji)



Priložene baterije je možno reciklirati. Iz tega razloga baterij ne mečite med običajne gospodinjske odpadke, temveč jih odvrzite v za to predvidene posebne zbiralnike. Pomagajte nam ohranjati čisto okolje.

Pravilno odstranjevanje teh izdelkov

(odstranjevanje elektronskih naprav)



Ta simbol (na napravi ali v pripadajočih navodilih za uporabo) vas opozarja na to, da naprave ne smete odvreči med običajne gospodinjske odpadke. Za preprečevanje morebitne škode v okolju ali škode za zdravje ljudi vas prosimo, da to napravo ustrezno odstranite, tako da jo oddate na ustreznem zbirališču za odpadno električno opremo.

Kot zasebni uporabnik se pri proizvajalcu ali svoji občini pozanimajte o možnostih pravilnega odstranjevanja.

Kot poslovni uporabnik se obrnite na svojega dobavitelja in preverite pogoje za odstranjevanje naprav. Tega izdelka ne smete odstraniti skupaj z običajnimi industrijskimi odpadki.

Pozor: visok nivo

To je profesionalni sistem za prenos. Komercialna raba naprav je podvržena pravilom in direktivam odgovornega trgovskega združenja. Proizvajalec je odgovoren, da vas obvesti o možnih tveganjih.

Ta sistem lahko ustvarja nivo, višji od 85 dB (A). V številnih državah je to maksimalen dovoljen nivo za dnevno neprekinjeno obremenitev. Ta vrednost se ravna po tehničnih podatkih industrijske medicine.

Varnostni napotki

Oddajnika nikoli ne odpirajte, saj obstaja nevarnost telesnih poškodb. Če stranka odpre napravo, samodejno izgubi pravico do uveljavljanja garancije. Oddajnik uporabljajte samo v suhih prostorih. Pazite, da se izdelek ne bo nahajal v bližini vode, ter na napravo ne postavljajte posod, napolnjenih z vodo. Oddajnik zaščitite pred neposredno sončno svetlobo, grelniki, štedilniki in podobnimi viri toplote. Poskrbite za zadostno prezračevanje, predvsem takrat, ko napravo vgradite v rack. Za čiščenje naprave uporabite vlažno, vendar ne mokro krpo. Ne uporabljajte sredstva za pomivanje posode ali topil.

ES-izjava o skladnosti

CE 0678

Te naprave izpolnjujejo temeljne zahteve in nadaljnje predpise direktiv 1999/5/EU, 89/136/EEC in 73/23/EEC.

CE 0678



✓ RoHS



GARANCIJSKI LIST

Izdelek: **Komplet brezžičnega mikrofona
LD Systems**
Kat. št.: **40 78 32**

Conrad Electronic d.o.o. k.d.
Ljubljanska c. 66, 1290 Grosuplje
Fax: 01/78 11 250, Tel: 01/78 11
248
www.conrad.si, info@conrad.si

Garancijska izjava:

Proizvajalec jamči za kakovost oziroma brezhibno delovanje v garancijskem roku, ki začne teči z izročitvijo blaga potrošniku. **Garancija velja na območju Republike Slovenije.**

Garancija za izdelek je 1 leto.

Izdelek, ki bo poslan v reklamacijo, vam bomo najkasneje v skupnem roku 45 dni vrnili popravljenega ali ga zamenjali z enakim novim in brezhibnim izdelkom. Okvare zaradi neupoštevanja priloženih navodil, nepravilne uporabe, malomarnega ravnanja z izdelkom in mehanske poškodbe so izvzete iz garancijskih pogojev. **Garancija ne izključuje pravic potrošnika, ki izhajajo iz odgovornosti prodajalca za napake na blagu.**

Vzdrževanje, nadomestne dele in priklopne aparate proizvajalec zagotavlja še 3 leta po preteku garancije.

Servisiranje izvaja proizvajalec sam na sedežu firme CONRAD ELECTRONIC SE, Klaus-Conrad-Strasse 1, Nemčija.

Pokvarjen izdelek pošljete na naslov: Conrad Electronic d.o.o. k.d., Ljubljanska cesta 66, 1290 Grosuplje, skupaj z izpolnjenim garancijskim listom.

Prodajalec: _____

Datum izročitve blaga in žig prodajalca:

Garancija velja od dneva izročitve izdelka, kar kupec dokaže s priloženim, pravilno izpolnjenim garancijskim listom.