



NAVODILA ZA UPORABO

# Merilnik vlažnosti materialov VOLTcraft FM-400

Kataloška št.: 40 92 36



**VOLTcraft®**

## KAZALO

1. Uvod .....	2
Servisna služba .....	3
2. Predvidena uporaba .....	3
3. Vsebina paketa .....	3
4. Razlaga simbolov .....	3
5. Varnostni napotki .....	4
a) Splošni napotki .....	4
b) Napotki glede baterij .....	5
6. Upravljalni elementi .....	5
7. Vstavljanje/menjava baterij .....	6
8. Priprava na uporabo .....	6
9. Nastavitve .....	6
a) Kompenzacija temperature .....	6
b) Indikator Dry/Wet .....	6
c) Osvetlitev .....	10
d) Enota temperature .....	10
10. Samotestiranje .....	10
11. Merilni postopek .....	10
a) Temperatura zraka in merjenje vlažnosti zraka .....	11
b) Merjenje vlage v lesu „WOOD“ .....	11
c) Merjenje vlage v gradbenih materialih „BUILD“ .....	12
d) Indikator „Wet/Moist/Dry“ .....	12
12. Vzdrževanje in čiščenje .....	12
13. Odstranjevanje .....	13
a) Splošno .....	13
b) Baterije .....	13
14. Tehnični podatki .....	13
Garancijski list .....	14

## 1. UVOD

Spoštovana stranka,

nakup izdelka blagovne znamke Voltcraft® je bila zelo dobra odločitev, za katero se vam zahvaljujemo.

Ime Voltcraft® je na področju merilne, polnilne in omrežne tehnike sinonim za nadpovprečno kakovostne izdelke, ki jih odlikujejo strokovna kompetenca, izjemna zmogljivost in nenehno uvajanje novosti.

Ni pomembno, če ste ambiciozni ljubiteljski elektronik ali profesionalni uporabnik – z izdelkom blagovne znamke Voltcraft® boste imeli pri roki vedno optimalno rešitev tudi za najzahtevnejše naloge. In posebnost: Izpiljeno tehnologijo in zanesljivo kakovost naših izdelkov Voltcraft® vam ponujamo s skoraj neprekosljivo ugodnim razmerjem med ceno in zmogljivostjo. S tem smo postavili temelje za dolgo, dobro in tudi uspešno sodelovanje.

Želimo vam veliko veselja z vašim novim izdelkom Voltcraft®!

Vsa imena podjetij in poimenovanja izdelkov v teh navodilih za uporabo so blagovne znamke svojih lastnikov. Vse pravice pridržane.

## Servisna služba

Za tehnično podporo se obrnite na našo servisno službo:

Telefon: 01 78 11 240  
Faks: 01 78 11 250  
Elektronska pošta: [tehnik@conrad.si](mailto:tehnik@conrad.si)  
Pon. - čet.: 9.00-17.00  
Pet.: 9.00-15.00

## 2. PREDVIDENA UPORABA

Z merilnikom vlažnosti materialov z baterijskim napajanjem lahko merite vlago v materialih kot so npr. les in gradbeni materiali, ometi, estrihi itd. Za visoko natančnost merjenja imate na voljo različne karakteristike materialov. Lestvica s stolpci, indikatorska lestvica in neposredni prikaz vrednosti olajšajo odčitavanje z LCD-prikazovalnika.

S pomočjo okroglega vtiča s samodejnim zaskokom je možna tudi priključitev zunanje merilnega tipala.

Uporaba je dovoljena samo v kombinaciji z navedenim tipom baterij.

Merilnik ne sme delovati v odprtem stanju, z odprtim baterijskim predalom ali z manjkajočim baterijskim pokrovom. Meritve v vlažnih prostorih oz. neugodnih pogojih okolice, kot so npr. mokrota, prah, vnetljivi plini, hlapi, topila, nevihta ali močna elektrostatična polja, niso dovoljene.

Za merjenje uporabljajte samo takšna merilna tipala oz. opremo za merjenje, ki ustreza(jo) tehničnim podatkom merilnika.

Drugačna uporaba od zgoraj opisane lahko privede do poškodb tega izdelka, poleg tega pa so s tem povezane tudi nevarnosti kot so npr. kratek stik, požar, električni udar itd. Celotnega izdelka ne smete spreminjati oz. predelovati!

Pozorno preberite ta navodila za uporabo in jih shranite, če jih boste morda želeli kasneje ponovno prebrati.

Obvezno je treba upoštevati varnostne napotke!

## 3. VSEBINA PAKETA

- Merilnik vlažnosti materialov
- 3 x baterija tipa CR2032
- Rezervne merilne konice
- Zaščitni pokrov s testnim adapterjem
- Senzorski adapter z okroglim vtičem
- Navodila za uporabo

## 4. RAZLAGA SIMBOLOV



Simbol s klicajem v trikotniku opozarja na pomembne napotke v teh navodilih za uporabo, ki jih je obvezno treba upoštevati.



Simbol s puščico opozarja na posebne namige in nasvete glede upravljanja izdelka.

## 5. VARNOSTNI NAPOTKI

### a) Splošni napotki



**Pri škodi, nastali zaradi neupoštevanja teh navodil za uporabo, izgubite pravico do uveljavljanja garancije! Prav tako ne prevzemamo odgovornosti za posledično škodo!**

**Ne jamčimo za materialno škodo ali telesne poškodbe oseb, ki nastane/jo zaradi neustrezne uporabe naprave ali zaradi neupoštevanja varnostnih napotkov! V takšnih primerih izgubite pravico do uveljavljanja garancije.**

Spoštovana stranka,

ti varnostni napotki ne služijo le zaščiti izdelka, temveč tudi vaši lastni varnosti in varnosti drugih oseb. Iz tega razloga priporočamo, da pred uporabo izdelka zelo pozorno preberete to poglavje!

Ta izdelek je zapustil tovarno v varnostno in tehnično neoporečnem stanju. Za ohranitev tega stanja in za zagotovitev varne uporabe morate kot uporabnik te naprave upoštevati varnostne napotke in opozorila v teh navodilih za uporabo.

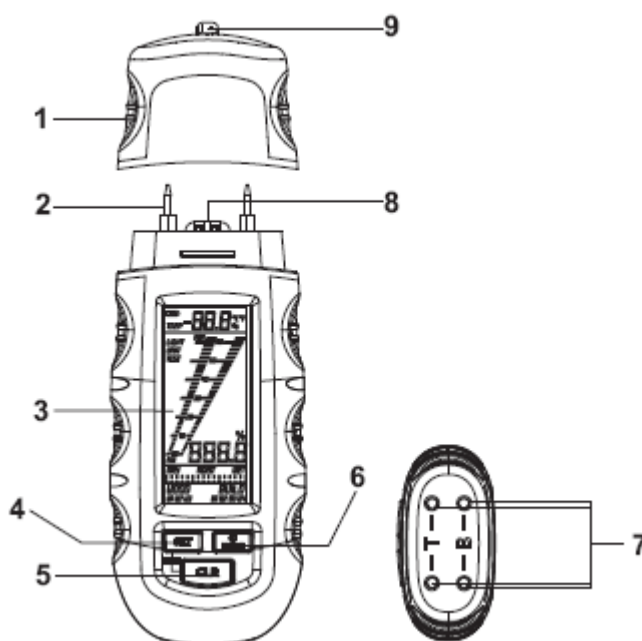
- Iz varnostnih razlogov in iz razlogov skladnosti (CE) predelava in/ali spreminjanje izdelka na lastno pest nista dovoljena.
- Izdelek je primeren samo za uporabo v suhem okolju. Izdelek zaščitite pred vlago in mokroto. Nikoli se ga ne dotikajte z mokrimi rokami, da ga ne boste poškodovali.
- Izdelek ni igrača, zato ne sodi v otroške roke!
- Pazite, da embalaže ne boste pustili nenadzorovano ležati, saj je vašim otrokom lahko nevarna igrača.
- Merilnik z opremo vedno shranjujte tako, da ga otroci ne morejo doseči. Merilne konice namreč predstavljajo nevarnost telesnih poškodb.
- Med merjenjem se nikoli ne dotikajte merilnih konic. To lahko vodi do merilnih toleranc.
- Pri vsaki meritvi pazite na to, da se pri tem ne stiskajo ali poškodujejo predmeti, kot so npr. kabli.
- Pred vsako meritvijo preverite, če so merilnik oz. merilne konice poškodovani. Če odkrijete poškodbe, nikoli ne izvajajte meritev.
- Merilnih konic nikoli ne prislanjajte ob kable ali napeljavo. Obstaja nevarnost električnega udara! Izdelek se lahko pri tem poškoduje.
- Izogibajte se uporabi izdelka v neposredni bližini:
  - močnih magnetnih ali elektromagnetnih polj,
  - oddajnih anten ali visokofrekvenčnih generatorjev.
- Z izdelkom ravnajte pazljivo. Lahko se poškoduje ob sunkih, udarcih ali že ob padcu z majhne višine.
- Izdelka nikoli ne potaplajte v vodo. Pri tem se lahko merilnik uniči.
- Merilnik vedno shranjujte na varnem mestu s pritrjenim zaščitnim pokrovom, tako da se merilne konice ne morejo poškodovati in da se nihče ne more poškodovati na samih merilnih konicah.
- Pred uporabo adapterskega pokrova z okroglim vtičem temeljito očistite merilne konice, da zagotovite dober kontakt.

## b) Napotki glede baterij

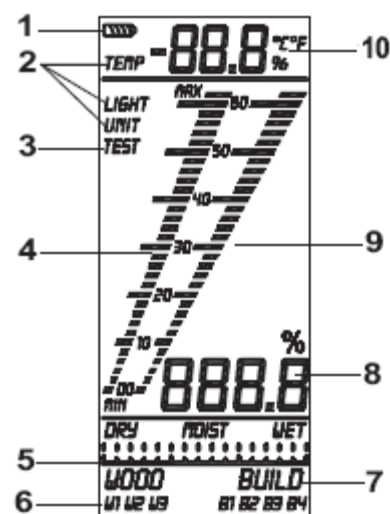
- Baterije ne sodijo v otroške roke.
- Baterije naj ne ležijo po stanovanju, saj obstaja nevarnost, da jih otroci ali hišni ljubljenci pogoltnejo. V takšnem primeru takoj poiščite zdravniško pomoč.
- Iztečene ali poškodovane baterije lahko ob stiku s kožo povzročijo razjede. zato v tem primeru uporabite ustrezne zaščitne rokavice.
- Baterij nikoli ne razstavljajte, ne mečite jih v ogenj in pazite, da ne bo prišlo do kratkega stika. Obstaja nevarnost eksplozije.
- Navadnih, nepolnilnih baterij ne smete polniti. Obstaja nevarnost eksplozije!
- Pri vstavljanju baterije bodite vedno pozorni na pravilno polarnost (upoštevajte plus/+ in minus/-).

## 6. UPRAVLJALNI ELEMENTI


1. Zaščitni pokrov
2. Merilna konica
3. LCD-prikazovalnik
4. Tipka „SET“
5. Tipka „CLR“
6. Tipka za vklop/izklop „MODE“
7. Adapter za samotestiranje
8. Senzor za temperaturo in vlago
9. Okrogli vtič



1. Prikaz stanja baterij
2. Prikaz menija
3. Testni način
4. Lestvica s stolpci „MIN/MAX“
5. Indikator „DRY/MOIST/WET“
6. Karakteristika za les
7. Karakteristika za gradbene materiale
8. Digitalni prikaz vlage v %
9. Lestvica s stolpci za merjenje vlage
10. Digitalni prikaz za temperaturo in vlago



## 7. VSTAVLJANJE/MENJAVA BATERIJ

1. Prikaz stanja baterij  signalizira trenutno kapaciteto baterij.
2. Preden se lotite menjave baterij, izključite merilnik.
3. Z majhnim izvijačem odvijte križni vijak na zadnji strani izdelka.
4. Previdno odstranite pokrov baterijskega predala.
5. Morebitne prazne baterije vzemite iz ohišja in v baterijski predal vstavite tri nove baterije istega tipa (glejte poglavje „Tehnični podatki“) ter pri tem upoštevajte pravilno polarnost.
6. Pokrov baterijskega predala ponovno previdno namestite na merilnik in ga ponovno fiksirajte z vijakom.

## 8. PRIPRAVA NA UPORABO

Po vstavljanju baterij se lahko lotite želenega merilnega postopka.

Pritisnite in min. 2 sekundi držite tipko „MODE“. LCD-prikazovalnik začne svetiti in merilnik je pripravljen na uporabo.

Za izklop merilnika ponovno pritisnite in min. 2 sekundi držite tipko „MODE“.



Za varčevanje z energijo se merilnik po 3 minutah neaktivnosti samodejno izključi.

## 9. NASTAVITVE

Za dostop do načina nastavitve v vključenem stanju hkrati kratko pritisnite tipki „SET“ in „CLR“.

S pritiskom tipke „MODE“ lahko izbirate med naslednjimi petimi možnostmi. Prosimo, da pri tem upoštevate naslednje točke.

- Kompenzacija temperature („TEMP“)
- Indikator „Dry“
- Indikator „Wet“
- Osvetlitev („LIGHT“)
- Enota temperature („UNIT“)

Način nastavitve se po zadnji funkciji samodejno zaključi. Vse spremenjene vrednosti se shranijo. Če se indikatorske vrednosti spremenijo, potem se te ob naslednjem vklopu merilnika spet povrnejo v stanje tovarniških nastavitvev.

### a) Kompenzacija temperature

Vlažnost materiala je odvisna od temperature materiala. Merilnik nenehno meri trenutno temperaturo okolice in jo upošteva pri izračunu. Za višjo natančnost merjenja lahko po potrebi tudi ročno nastavite temperaturo materiala.

Pri tem za povečanje prikazane temperature pritisnite tipko „SET“, za zmanjšanje temperature pa tipko „CLR“.

### b) Indikator Dry/Wet

Predhodno definirane indikatorske vrednosti za meritve vlage v materialih lahko sami prilagajate.

S tipko „MODE“ izberite način „DRY“ ali „WET“.

Vrednosti povečate s tipko „SET“ in zmanjšate s tipko „CLR“.

Merilnik vam nudi možnosti nastavitvev od 0 do 1.000.

Pri tem upoštevajte vrednosti iz naslednjih tabel.

<b>Tabela za preračunavanje indikatorskih vrednosti</b>			
05	06	07	08
Anhidritni estrih	Hitri cementni estrih	Cement B25	Cement B35
09	10	11	12
Elasticel estrih	Mavčni estrih	Leseno-cementni estrih	Apnena malta
13	14	15	16
DIN obloga iz magnezijevega oksiklorida	Polistiren	Plošča iz mehkih lesnih vlaken, bitumen	Iverna plošča, vezana s cementom
17	18	19	
Cementni estrih z bitumenskim dodatkom	Cementni estrih z dodatkom iz umetne mase	Cementna malta	

Indikatorska vrednost		Vse vrednosti v % vlage v materialu							
		05	06	07	08	09	10	11	12
Mokro	863		2.9	2.8	3.0	13.4			
	802	5.8	2.4	2.3	2.9	11.7	6.4	16.0	19.2
	758	4.5	2.0	2.0	2.7	10.3	4.5	14.2	12.0
	711	3.1	1.9	1.8	2.5	8.7	3.0	12.8	9.5
	662	2.1	1.8	1.7	2.5	7.3	2.5	11.7	7.3
	608	1.5	1.6	1.7	2.4	6.4	2.4	11.0	6.4
	593	1.4	1.6	1.6	2.4	6.2	2.3	10.8	6.0
	564	1.2	1.6	1.6	2.4	5.8	2.0	10.5	5.5
	544	1.1	1.5	1.5	2.3	5.5	1.9	10.3	5.1
	522	1.0	1.5	1.5	2.3	5.3	1.8	10.0	4.5
	503	0.9	1.4	1.4	2.3	5.1	1.7	9.8	4.3
	486	0.8	1.4	1.4	2.2	4.9	1.6	9.7	4.0
	474	0.7	1.3	1.4	2.2	4.6	1.5	9.5	3.6
Vlažno	441	0.6	1.3	1.3	2.2	4.4	1.4	9.4	3.5
	416	0.5	1.3	1.3	2.1	4.2	1.4	9.2	3.1
	400	0.4	1.2	1.3	2.1	4.0	1.3	9.0	2.9
	384	0.4	1.2	1.3	2.0	3.8	1.2	8.8	2.7
	363	0.3	1.1	1.2	2.0	3.5	1.1	8.6	2.5
	345	0.3	1.1	1.2	1.9	3.3	1.0	8.4	2.3
	330	0.2	1.1	1.2	1.9	2.8	0.9	8.1	2.1
	304	0.2	1.0	1.2	1.8	2.7	0.8	7.9	1.9
	287	0.2	1.0	1.1	1.8	2.5	0.7	7.7	1.8
	265	0.1	0.9	1.1	1.8	2.3	0.7	7.5	1.6
	242	0.1	0.8	1.0	1.7	2.0	0.6	7.3	1.4
	219		0.7	1.0	1.7	1.9	0.5	7.1	1.3
	204		0.7	1.0	1.6	1.8	0.5	6.8	1.2
	185		0.6	0.9	1.6	1.7	0.4	6.7	1.0
Suho	161		0.6	0.9	1.5	1.6	0.4	6.5	0.9
	138		0.6	0.9	1.5	1.4	0.4	6.4	0.8
	120		0.5			1.4		6.2	0.7
	100		0.5			1.3		6.0	0.6
	85		0.5			1.2		5.8	0.5
	70		0.5					5.6	0.5



Indikatorska vrednost		Vse vrednosti v % vlage v materialu						
		13	14	15	16	17	18	19
Mokro	863					4.8	6.0	
	802					4.6	4.5	7.0
	758	16.5				4.5	4.1	5.5
	711	15.5			24.0	4.4	3.7	4.7
	662	14.9			23.6	4.2	3.5	4.0
	608	14.4			23.3	4.0	3.4	3.7
	593	14.2			22.8	4.0	3.4	3.6
	564	14.0			22.4	3.9	3.4	3.4
	544	13.8			22.0	3.9	3.3	3.4
	522	13.5			21.5	3.9	3.3	3.2
	503	13.4			21.0	3.9	3.3	3.1
	486	13.3			20.5	3.8	3.2	3.0
	474	13.2			20.0	3.8	3.2	2.8
Vlažno	441	13.0			19.5	3.8	3.2	2.7
	416	12.9			18.8	3.7	3.1	2.7
	400	12.7			18.0	3.7	3.1	2.6
	384	12.7		30.1	17.5	3.7	3.0	2.5
	363	12.6		29.1	17.0	3.6	3.0	2.4
	345	12.5		28.0	16.3	3.6	2.9	2.3
	330	12.4	25.0	27.0	15.5	3.6	2.9	2.3
	304	12.3	24.5	26.0	14.8	3.5	2.8	2.2
	287	12.1	23.8	25.0	14.2	3.5	2.8	2.1
	265	12.0	23.0	23.0	13.4	3.4	2.8	2.0
	242	11.9	21.0	21.0	12.8	3.4	2.8	1.9
	219	11.8	18.5	19.0	12.0	3.3	2.7	1.7
	204	11.7	17.3	17.0	11.0	3.3	2.7	1.6
	185	11.6	16.0	15.4	10.2	3.2	2.7	1.5
Suho	161	11.5	13.2	13.1	8.7	3.2	2.6	1.4
	138	11.4	12.0	10.7	8.0	3.1	2.6	1.3
	120	11.3	9.5	8.9	6.5	3.1	2.5	1.2
	100	11.1	7.9	7.0	5.9	3.0	2.5	1.1
	85		7.5		5.4	3.0	2.5	1.1
	70		6.5		4.8	2.9	2.5	1.0

### c) Osvetlitev

S tipko „MODE“ izberite način „LIGHT“.

S pritiskanjem tipke „SET“ lahko izbirate med naslednjimi funkcijami:

„AUTO“: Po 5 sekundah neaktivnosti se osvetlitev deaktivira in se ob pritisku tipke samodejno spet aktivira.

„ON“: Takoj ko je merilnik vključen, je osvetlitev ves čas aktivirana.

„OFF“: Osvetlitev je ves čas deaktivirana.

### d) Enota temperature

S tipko „MODE“ izberite način „UNIT“.

S pritiskanjem tipke „SET“ lahko izbirate med enotama °C in °F.

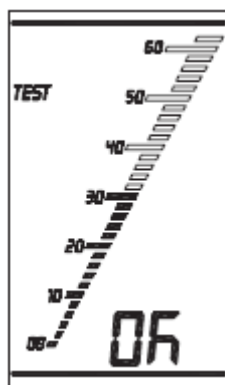
## 10. SAMOTESTIRANJE

- Po vklopu naprave dvakrat pritisnite tipko „MODE“. Merilnik se nato nahaja v testnem načinu.
- Merilnik z merilnimi konicami „2“ na adapterju za samotestiranje „7“ najprej pristonite na kontakte „- T -“.
- Izvedite nadaljnje testiranje s kontakti „- B -“.

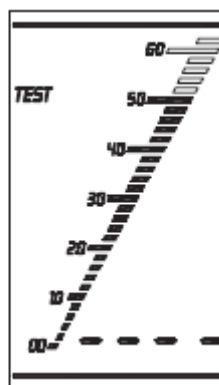


Ko se po vsakem testiranju na LCD-prikazovalniku pojavi vrednost, tako kot je opisano pod slikami v nadaljevanju, potem je merilnik pripravljen na uporabo.

Če se namesto vrednosti pojavi „- - -“, potem rezultat meritve ni na voljo. Preverite, če so merilne konice čiste in imajo dober kontakt z merilnikom. Merilne konice „2“ po potrebi nadomestite z novimi.



Test je OK.



Merjenje ni možno.

## 11. MERILNI POSTOPEK

Za merjenje vlage v obdelovancu obe merilni konici „2“ previdno potisnite v obdelovanca. Med merilnim postopkom utripa simbol „%“. Ko je simbol neprekinjeno prikazan, imate na digitalnem prikazu za vlago „8“ na voljo natančno izmerjeno vrednost.

Lestvica s stolpci „9“ simbolično prikazuje to vrednost.

Stolpčni diagram „4“ dodatno shrani minimalne in maksimalne vrednosti.

Za brisanje teh vrednosti kratko pritisnite tipko „CLR“.

Za nastavitve materialov upoštevajte napotke pod naslednjimi točkami.

#### **a) Temperatura zraka in merjenje vlažnosti zraka**

Po vklopu merilnika se na LCD-prikazovalniku pojavi trenutno izmerjena temperatura zraka „10“.

Pritisnite in min. 2 sekundi držite tipko „SET“. Prikaz preklopi na trenutno izmerjeno vlažnost zraka „10“.

#### **b) Merjenje vlage v lesu „WOOD“**

Po vklopu je LCD-prikazovalnik samodejno nastavljen na „WOOD“ za merjenje vlage v lesu. Na voljo imate tri različne, tovarniško nastavljene karakteristike („W1“ – „W2“ – „W3“). Ustrezno karakteristiko izberete s pritiskanjem tipke „SET“.

Za ustrezno karakteristiko za svojega obdelovanca upoštevajte naslednjo tabelo.

<b>Karakteristika lesa</b>			
<b>W1</b>		<b>W2</b>	<b>W3</b>
Abahi oz. samba	Ilomba	Hrast, angleški	Afromozija
Abura	Ipe	Trepetlika	Gumovec
Agda	Iroko	Vlaknene plošče	Imbuia
Javor	Izombe	Trda vlaknena plošča	Kokrodua
Andiroba	Jarrah	Toplotno izolacijska plošča iz lesnih vlaken	Plutovina
Balsa	Kari	Kauramin	Iverne plošče iz melamina
Breza	Limonovec, majhen	Bor	Iverne plošče iz fenolne smole
Hruška	Niangon	Češnja	Tola, rdeča
Črna afara	Niove	Tibetanska češnja	
Bukev	Navadni gaber	Kosipo	
Campeche	Hikori	Macesen	
Dabema	Navadni hikori	Limba	
Duglazija	Okoume	Mahagonij	
Douka	Palisander	Meleze	
Dumast, angleški	Paranski bor	Papir	
Ebenovec	Rdeči kostanj	Topol (vsi)	
Hrast	Črnika	Sliva	
Hrast, rdeči	Tik	Rdeča cipresa	
Hrast, beli	Brin	Rdeča sandalovina	
Emien	Vrba	Iverne plošče	
Jelša	Cedra	Tekstil	
Jesen	Cipresa C.Lusit	Tola	
Jesen, ameriški		Brest	

Jesen, japonski		Oreh	
Trepetlika		Bela breza	
Smreka		Bela bukev	
Rumena breza		Beli javor	
Rumeni bor		Cedra	

### c) Merjenje vlage v gradbenih materialih „BUILD“

Po vklopu naprave za preklon na način za vlago v gradbenih materialih „BUILD“ enkrat kratko pritisnete tipko „MODE“. Na voljo imate štiri različne, tovarniško nastavljene karakteristike („B1“ – „B2“ – „B3“ – „B4“). Ustrezno karakteristiko izberete s pritiskanjem tipke „SET“.

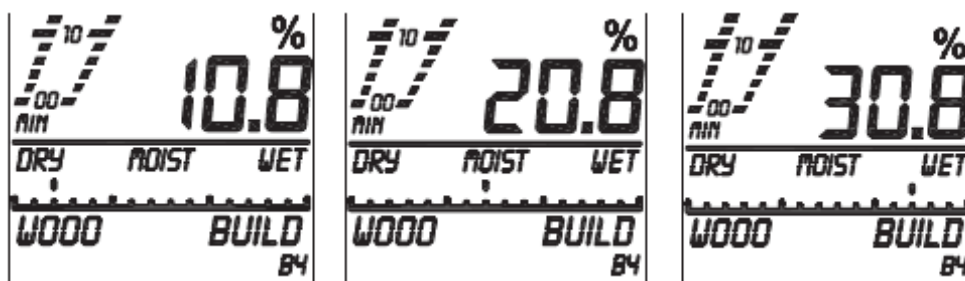
Za ustrezno karakteristiko za svojega gradbenega materiala upoštevajte naslednjo tabelo. Nadaljnje gradbene materiale s pripadajočo indikatorsko vrednostjo najdete v 9. poglavju pod točko b).

Gradbeni material			
01	02	03	04
Mavec	Plinobeton	Estrih	Beton

### d) Indikator „Wet/Moist/Dry“

Na LCD-prikazovalniku je dodatno prikazana indikatorska lestvica „5“.

To omogoča hitro meritev, če ne potrebujete natančnih vrednosti v %.



Indikatorske vrednosti lahko spreminjate v načinu nastavitvev.

Prosimo, da pri tem upoštevate vrednosti v tabli v 9. poglavju pod točko b).

Pri tem je priporočljiva vrednost 70 za „DRY“ in 850 za „WET“.

## 12. VZDRŽEVANJE IN ČIŠČENJE

Merilnik z izjemo občasne menjave baterij ne potrebuje vzdrževanja.

Izdelka nikoli ne čistite v vključenem stanju.

Za čiščenje zadostuje rahlo navlažena, mehka in čista krpa.

Merilne konice očistite takoj po vsaki uporabi. V nasprotnem primeru lahko to vodi do merilnih toleranc.

Ne uporabljajte agresivnih čistilnih sredstev. Pazite, da pri čiščenju ne boste premočno pritiskali na površino ohišja in na LCD-prikazovalnik, sicer lahko nastanejo praske.

### 13. ODSTRANJEVANJE

#### a) Splošno



Izdelek ob koncu njegove življenjske dobe odstranite v skladu z veljavnimi zakonskimi določili.



Iz merilnika vzemite vstavljene baterije in jih odstranite ločeno od izdelka.

#### b) Baterije

Kot potrošnik ste zakonsko zadalženi (Uredba o baterijah in akumulatorjih in o ravnanju z odpadnimi baterijami in akumulatorji) vrniti vse odpadne baterije. Metanje tovrstnih odpadkov med gospodinjske odpadke je prepovedano.



Baterije z vsebnostjo škodljivih snovi so označene s simbolom levo, ki opozarja na prepoved metanja baterij med gospodinjske odpadke. Oznake za škodljive težke kovine so: Cd = kadmij, Hg = živo srebro, Pb = svinec. Odslužene baterije lahko brezplačno oddate na občinski deponiji ali povesod tam, kjer se baterije tudi prodajajo.

### 14. TEHNIČNI PODATKI

Napajanje: ..... 3 x baterija tipa CR2032  
Merilno območje temperature: ..... -40 °C do +70 °C  
Merilno območje vlažnosti zraka: ..... 0 do 100 %  
Merilno območje vlage v lesu: ..... 0 do 30 vol% ( $\pm 1$  %)  
..... 30 do 60 vol% ( $\pm 2$  %)  
Merilno območje vlage v gradbenih materialih: ..... 0,1 do 24 vol% ( $\pm 0,5$  vol%)  
Vrsta meritve: ..... invazivna  
Mere: ..... (D x Š x V) 139 x 47 x 25 mm  
Teža: ..... 100 g

Ta navodila za uporabo so publikacija podjetja Conrad Electronic d.o.o. k.d., Ljubljanska cesta 66, 1290 Grosuplje.

Pridržujemo si vse pravice vključno s prevodom. Za kakršnokoli reproduciranje, npr. fotokopiranje, snemanje na mikrofilm ali zajemanje z elektronskimi sistemi za obdelavo podatkov, je potrebno pisno dovoljenje izdajatelja. Ponatiskovanje, tudi delno, je prepovedano.

Ta navodila za uporabo so v skladu s tehničnim stanjem izdelka v času tiskanja navodil. Pridržujemo si pravico do sprememb tehnike in opreme.

© 2015 by Conrad Electronic d.o.o. k.d.



## GARANCIJSKI LIST

Izdelek: **Merilnik vlažnosti materialov**  
**Voltcraft FM-400**  
Kat. št.: **40 92 36**

Conrad Electronic d.o.o. k.d.  
Ljubljanska c. 66, 1290 Grosuplje  
Fax: 01/78 11 250, Tel: 01/78 11  
248  
[www.conrad.si](http://www.conrad.si), [info@conrad.si](mailto:info@conrad.si)

### Garancijska izjava:

Proizvajalec jamči za kakovost oziroma brezhibno delovanje v garancijskem roku, ki začne teči z izročitvijo blaga potrošniku. **Garancija velja na območju Republike Slovenije.**

### Garancija za izdelek je 1 leto.

Izdelek, ki bo poslan v reklamacijo, vam bomo najkasneje v skupnem roku 45 dni vrnili popravljenega ali ga zamenjali z enakim novim in brezhibnim izdelkom. Okvare zaradi neupoštevanja priloženih navodil, nepravilne uporabe, malomarnega ravnanja z izdelkom in mehanske poškodbe so izvzete iz garancijskih pogojev. **Garancija ne izključuje pravic potrošnika, ki izhajajo iz odgovornosti prodajalca za napake na blagu.**

Vzdrževanje, nadomestne dele in priklopne aparate proizvajalec zagotavlja še 3 leta po preteku garancije.

Servisiranje izvaja proizvajalec sam na sedežu firme CONRAD ELECTRONIC SE, Klaus-Conrad-Strasse 1, Nemčija.

Pokvarjen izdelek pošljete na naslov: Conrad Electronic d.o.o. k.d., Ljubljanska cesta 66, 1290 Grosuplje, skupaj z izpolnjenim garancijskim listom.

Prodajalec: \_\_\_\_\_

Datum izročitve blaga in žig prodajalca:  
\_\_\_\_\_

**Garancija velja od dneva izročitve izdelka, kar kupec dokaže s priloženim, pravilno izpolnjenim garancijskim listom.**