



NAVODILA ZA UPORABO

**USB shranjevalnik podatkov  
o vibracijah Voltcraft DL-131G**

Kataloška št.: 41 93 29



**VOLTcraft®**

## KAZALO

Predvidena uporaba .....	2
Vsebina paketa .....	3
Razlaga simbolov .....	3
Varnostni napotki .....	3
Splošni napotki za baterije .....	4
Upravljalni elementi .....	4
Priprava na uporabo .....	4
Vstavljanje/menjava baterije .....	5
Namestitev programske opreme/gonilnika .....	5
Upravljanje .....	5
a) Beleženje meritve .....	5
b) Odčitavanje vrednosti .....	6
Vzdrževanje in čiščenje .....	6
Odstranjevanje .....	6
a) Splošno .....	6
b) Baterije .....	7
Tehnični podatki .....	7
Garancijski list .....	8

## PREDVIDENA UPORABA

S shranjevalnikom podatkov DL-131G z baterijskim napajanjem lahko merite in vzorčite sunke in vibracije. Izmerjeni podatki se samodejno vzorčijo v nastavljivih intervalih od 50 ms do 12 h. Meritev poteka s 3-osnim vzorčenjem. Glejte tudi natisnjeno oznako na baterijskem predalu „5“.

Imate možnost prostorsko varčne montaže s stenskim držalom. Shranjevalnik podatkov tako kot običajni USB podatkovni nosilec priključite na računalnik in ga tako odčitate. Analiza poteka grafično s pomočjo priložene programske opreme. Podatke lahko tudi izvozite in jih analizirate v tabeli. Dodatno imate možnost, da izmerjene podatke shranite za nadaljnjo obdelavo.

Napajanje poteka z litijevo baterijo z dolgo življenjsko dobo. S tem je zagotovljen dolg čas beleženja.

Shranjevalnik podatkov ne sme delovati v odprtem stanju, z odprtim baterijskim predalom ali z manjkajočim baterijskim pokrovom. Meritve v neugodnih pogojih okolice kot so npr. prah in vnetljivi plini, hlapi ali topila, niso dovoljene.

Obvezno je treba upoštevati varnostne napotke in vse ostale informacije v teh navodilih za uporabo.

Ta izdelek izpolnjuje zakonske, državne in evropske zahteve. Vsa imena podjetij in poimenovanja izdelkov v teh navodilih za uporabo so blagovne znamke svojih lastnikov. Vse pravice pridržane.

## VSEBINA PAKETA

- Shranjevalnik podatkov
- Zaščitni pokrov za USB-priključek
- Litijeva baterija
- Stensko držalo
- CD s programsko opremo (za Windows® 2000/XP/Vista/Windows® 7/Windows® 8)
- Navodila za uporabo

## RAZLAGA SIMBOLOV



Simbol s klicajem v trikotniku opozarja na pomembne napotke v teh navodilih za uporabo.

## VARNOSTNI NAPOTKI



**Pri škodi, nastali zaradi neupoštevanja teh navodil za uporabo, izgubite pravico do uveljavljanja garancije! Ne prevzemamo odgovornosti za posledično škodo!**

**Ne jamčimo za materialno škodo ali telesne poškodbe oseb, ki nastane/jo zaradi neustrezne uporabe naprave ali zaradi neupoštevanja varnostnih napotkov! V takšnih primerih izgubite pravico do uveljavljanja garancije.**

- Iz varnostnih razlogov in iz razlogov skladnosti (CE) predelava in/ali spreminjanje izdelka na lastno pest nista dovoljena. Izdelka ne razstavljajte.
- Izdelek ni igrača. Iz tega razloga bodite v navzočnosti otrok še posebej previdni. Izdelek uporabljajte tako, da ga otroci ne morejo doseči.
- Izdelka nikoli ne začnite uporabljati takoj, ko ste ga prinesli iz hladnega v topel prostor. Kondenzna voda, ki pri tem nastane, lahko uniči izdelek.
- Na mestu postavitve ali pri prevozu izdelka preprečite naslednje neugodne pogoje okolice:
  - mraz ali vročina, neposredna sončna svetloba,
  - prah ali vnetljivi plini, hlapi ali topila,
  - močni trki, udarci.
- Pazite, da embalaže ne boste pustili nenadzorovano ležati, saj je vašim otrokom lahko nevarna igrača.
- Z izdelkom ravnajte pazljivo, saj se lahko poškoduje ob sunkih, udarcih ali že ob padcu z majhne višine.
- Vedno po odčitavanju podatkov spet namestite protiprašni pokrov za USB-priključek, da preprečite nabiranje umazanije na USB-kontaktu.
- Med vzorčenjem pazite na to, da je shranjevalnik podatkov pritrjen tako, da ne more zdrsniti. Predvsem pri uporabi v vozilih lahko to vodi do merilnih toleranc. Pri tem prav tako obstaja nevarnost telesnih poškodb!
- Pri montaži stenskega držala poskrbite za fiksno prileganje. Prepričajte se, da se na mestu vrtanja ne nahajajo kabli, vodi ali podobno.
- Napravo lahko uporabljajo otroci, starejši od 8 let, in osebe z zmanjšanimi fizičnimi, senzoričnimi ali umskimi sposobnostmi ali s premalo izkušenj in znanja, če jih pri

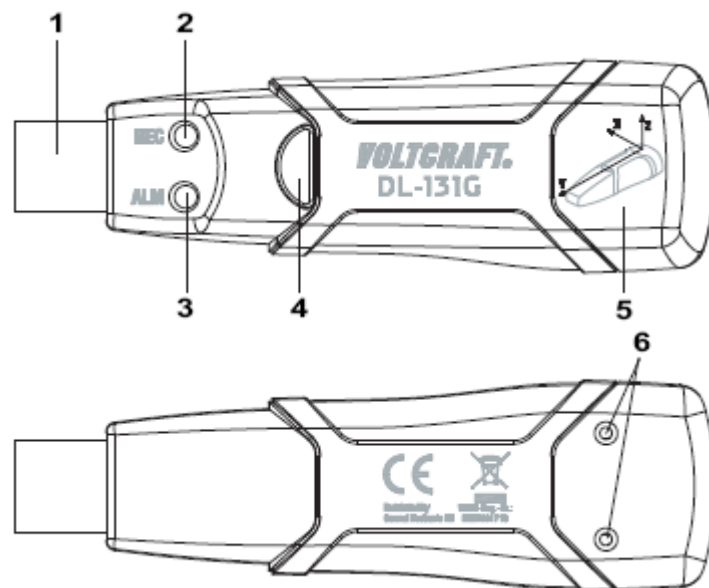
uporabi nadzira oseba, ki je zadolžena za njihovo varnost, ali so prejele navodila za varno uporabo in razumejo z njimi povezane nevarnosti.

- Naprava ne sme biti na doseg otrok, mlajših od 8 let.
- Čiščenja in vzdrževanja naprave ne smejo izvajati otroci, razen če so starejši od 8 let in pod nadzorom.

## SPLOŠNI NAPOTKI ZA BATERIJE

- Baterije ne sodijo v otroške roke.
- Baterije naj ne ležijo po stanovanju, saj obstaja nevarnost, da jih otroci ali domače živali pogoltnejo. V takšnem primeru takoj poiščite zdravniško pomoč.
- Iztečene ali poškodovane baterije lahko ob stiku s kožo povzročijo razjede, zato v tem primeru uporabite primerne zaščitne rokavice.
- Baterij nikoli ne razstavljajte, ne mečite jih v ogenj in pazite, da ne bo prišlo do kratkega stika. Obstaja nevarnost eksplozije.
- Navadnih, nepolnilnih baterij ne smete polniti, saj obstaja nevarnost eksplozije!
- Pri vstavljanju baterije bodite vedno pozorni na pravilno polarnost (upoštevajte plus/+ in minus/-).

## UPRAVLJALNI ELEMENTI



1. Priključni USB-vtič
2. Zeleni prikaz „REC“
3. Rdeči prikaz „ALM“
4. Tipka za vklop/izklop
5. Pokrov baterijskega predala
6. Vijaki na zadnji strani

## PRIPRAVA NA UPORABO

Shranjevalnik podatkov ima na USB-vratih prozoren zaščitni pokrov. Za odčitavanje na računalniku ga je treba odstraniti.

Med beleženjem podatkov naj bo zaščitni pokrov vedno nameščen.

Shranjevalnik podatkov varno odložite na mestu, na katerem želite izvajati vzorčenje. Pri uporabi v vozilih poskrbite za to, da ne more zdrsniti.

## **VSTAVLJANJE/MENJAVA BATERIJE**

1. Pri nizki kapaciteti baterije rdeča LED „3“ vsakih 30 sekund utripne.
  2. Z majhnim izvijačem odvijte oba križna vijaka „6“ na zadnji strani izdelka.
  3. Previdno odstranite pokrov baterijskega predala „5“.
  4. Morebitno prazno baterijo vzemite iz ohišja in v baterijski predal vstavite novo baterijo istega tipa (glejte poglavje „Tehnični podatki“) ter pri tem upoštevajte pravilno polarnost. Pri tem upoštevajte natisnjeno oznako v baterijskem predalu.
  5. Pokrov baterijskega predala „5“ ponovno previdno potisnite na shranjevalnik podatkov o vibracijah in privijte oba vijaka „6“.
- Shranjevalnik podatkov je pripravljen na programiranje.

## **NAMESTITEV PROGRAMSKE OPREME/GONILNIKA**

1. Vstavite CD v CD-ROM pogon svojega računalnika.
2. Namestitev se samodejno začne. Če se to ne zgodi, prosimo, odprite mapo CD-ROM-a in tam odprite namestitveno datoteko „autorun.exe“.
3. Izberite zeleni jezik (nemščina, angleščina ali francoščina).
4. Sledite navodilom v pojavnem oknu, izberite ciljno mapo za namestitev in izvedite namestitev.
5. Prosimo, da za natančnejše informacije upoštevate navodila za uporabo, ki jih najdete na CD-ju.
6. Priložena programska oprema je standardna različica Voltsoft. Profesionalno različico programske opreme Voltsoft lahko naročite posebej pod kat. št. 10 13 33. Z nakupom profesionalne različice prejmete ustrezni licenčni ključ. Upoštevajte korake v navodilih za uporabo programske opreme Voltsoft, da nadgradite obstoječo standardno različico v profesionalno različico ter jo registrirate.

## **UPRAVLJANJE**

### **a) Beleženje meritve**

Shranjevalnik podatkov o vibracijah pred uporabo programirajte s programsko opremo Voltsoft Standard ali Professional. Pri tem upoštevajte napotke v programski opremi.

Vzorčenje lahko poteka ročno ali samodejno.

Pri ročnem vzorčenju pritisnite in min. 2 sekundi držite tipko „4“. Zelena LED „2“ štirikrat utripne. Nato se postopek vzorčenja samodejno začne, zelena LED „2“ pa vsakih 10 sekund utripne.

Pri samodejnem vzorčenju shranjevalnik podatkov o vibracijah samodejno začne z vzorčenjem v skladu z nastavljenim časom v programski opremi Voltsoft. Zelena LED „2“ vsakih 10 sekund utripne.

Ko naprava doseže predhodno nastavljen čas, se vzorčenje samodejno ustavi.

Po opravljenih nastavitvah v programski opremi Voltsoft lahko shranjevalnik podatkov o vibracijah nastavite tudi tako, da samodejno začne z vzorčenjem vrednosti ob zaznanih vibracijah ali sunkih.

Vse vrednosti se po vzorčenju shranijo.

Vzorčenje v vsakem načinu ustavite tako, da pritisnete in min. 2 sekundi držite tipko „4“.

Takoj ko je notranji pomnilnik poln, obe LED vsakih 60 sekund utripneta. Odčitajte shranjene merilne rezultate prek programske opreme Voltsoft in izbrišite notranji pomnilnik.

## **b) Odčitavanje vrednosti**

1. Zaženite programsko opremo Voltsoft in shranjevalnik podatkov povežite z računalnikom. Upoštevajte napotke v priročniku programske opreme (3. poglavje).
2. Ko odčitate vse podatke, shranjevalnik podatkov ločite od USB-vrat svojega računalnika.

## **VZDRŽEVANJE IN ČIŠČENJE**

Shranjevalnik podatkov o vibracijah z izjemo občasne menjave baterije ne potrebuje vzdrževanja.

Shranjevalnika podatkov nikoli ne čistite, ko se nahaja v načinu beleženja ali odčitavanja.

Za čiščenje zadostuje suha, mehka in čista krpa. Ne uporabljajte agresivnih čistilnih sredstev, saj lahko s tem povzročite obarvanje izdelka. Pazite, da pri čiščenju ne boste premočno pritiskali na površino, sicer lahko nastanejo praske.

## **ODSTRANJEVANJE**

### **a) Splošno**



Izdelek ob koncu njegove življenjske dobe odstranite v skladu z veljavnimi zakonskimi določili.

## b) Baterije

Kot potrošnik ste zakonsko zadalženi (Uredba o baterijah in akumulatorjih in o ravnanju z odpadnimi baterijami in akumulatorji) vrniti vse odpadne baterije. Metanje tovrstnih odpadkov med gospodinjske odpadke je prepovedano.



Baterije z vsebnostjo škodljivih snovi so označene s simbolom levo, ki opozarja na prepoved metanja baterij med gospodinjske odpadke. Oznake za škodljive težke kovine so: Cd = kadmij, Hg = živo srebro, Pb = svinec. Odslužene baterije lahko brezplačno oddate na občinski deponiji ali povsod tam, kjer se baterije tudi prodajajo.

## TEHNIČNI PODATKI

Shranjevalnik podatkov: ..... DL-131G  
Obratovalna napetost: ..... 3,6 V litijeva baterija  
Življenjska doba baterije pribl.: ..... >1.000 h  
Merilno območje: ..... vibracija/pospešek  $\pm 18$  G  
Merilni interval: ..... 50 ms – 12 h  
Pomnilnik za izmerjene podatke: ..... 8 Mb  
Mere: ..... (D x Š x V) 95 x 28 x 21 mm  
Teža: ..... 30 g

Ta navodila za uporabo so publikacija podjetja Conrad Electronic d.o.o. k.d., Ljubljanska cesta 66, 1290 Grosuplje.

Pridržujemo si vse pravice vključno s prevodom. Za kakršnokoli reproduciranje, npr. fotokopiranje, snemanje na mikrofilm ali zajemanje z elektronskimi sistemi za obdelavo podatkov, je potrebno pisno dovoljenje izdajatelja. Ponatiskovanje, tudi delno, je prepovedano.

Ta navodila za uporabo so v skladu s tehničnim stanjem izdelka v času tiskanja navodil. Pridržujemo si pravico do sprememb tehnike in opreme.

© 2017 by Conrad Electronic d.o.o. k.d.



## GARANCIJSKI LIST

Conrad Electronic d.o.o. k.d.  
Ljubljanska c. 66, 1290 Grosuplje  
Faks: 01/78 11 250  
Telefon: 01/78 11 248  
[www.conrad.si](http://www.conrad.si), [info@conrad.si](mailto:info@conrad.si)

Izdelek: **USB shranjevalnik podatkov o vibracijah Voltcraft DL-131G**  
Kat. št.: **41 93 29**

### **Garancijska izjava:**

Proizvajalec jamči za kakovost oziroma brezhibno delovanje v garancijskem roku, ki začne teči z izročitvijo blaga potrošniku. **Garancija velja na območju Republike Slovenije. Garancija za izdelek je 1 leto.**

Izdelek, ki bo poslan v reklamacijo, vam bomo najkasneje v skupnem roku 45 dni vrnilo popravljeno ali ga zamenjali z enakim novim in brezhibnim izdelkom. Okvare zaradi neupoštevanja priloženih navodil, nepravilne uporabe, malomarnega ravnanja z izdelkom in mehanske poškodbe so izvzete iz garancijskih pogojev. **Garancija ne izključuje pravic potrošnika, ki izhajajo iz odgovornosti prodajalca za napake na blagu.**

Vzdrževanje, nadomestne dele in priklopne aparate proizvajalec zagotavlja še 3 leta po preteku garancije.

Servisiranje izvaja proizvajalec sam na sedežu firme CONRAD ELECTRONIC SE, Klaus-Conrad-Strasse 1, Nemčija.

Pokvarjen izdelek pošljete na naslov: Conrad Electronic d.o.o. k.d., Ljubljanska cesta 66, 1290 Grosuplje, skupaj z izpolnjenim garancijskim listom.

**Prodajalec:**

---

**Datum izročitve blaga in žig prodajalca:**

---

**Garancija velja od dneva izročitve izdelka, kar kupec dokaže s priloženim, pravilno izpolnjenim garancijskim listom.**