



NAVODILA ZA UPORABO

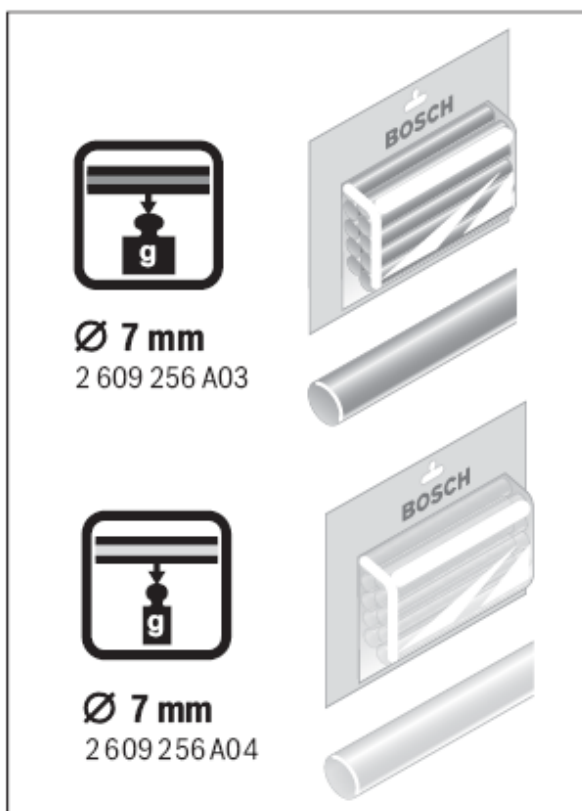
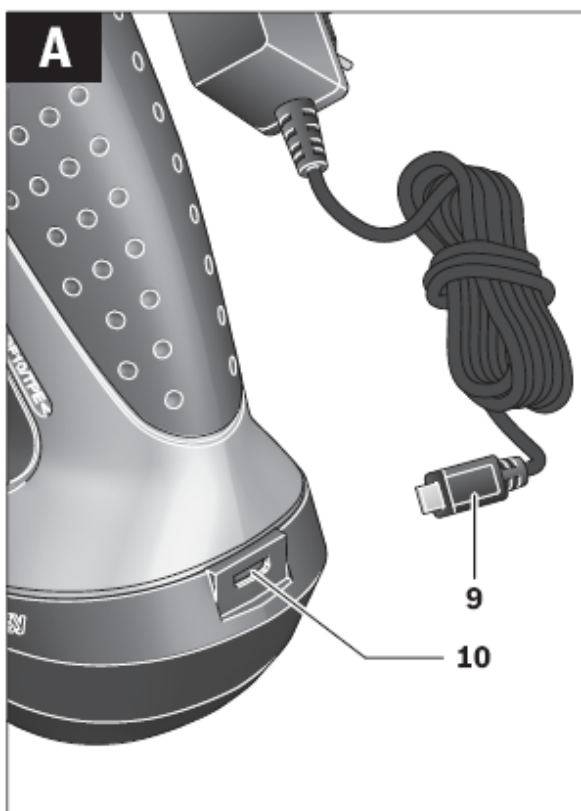
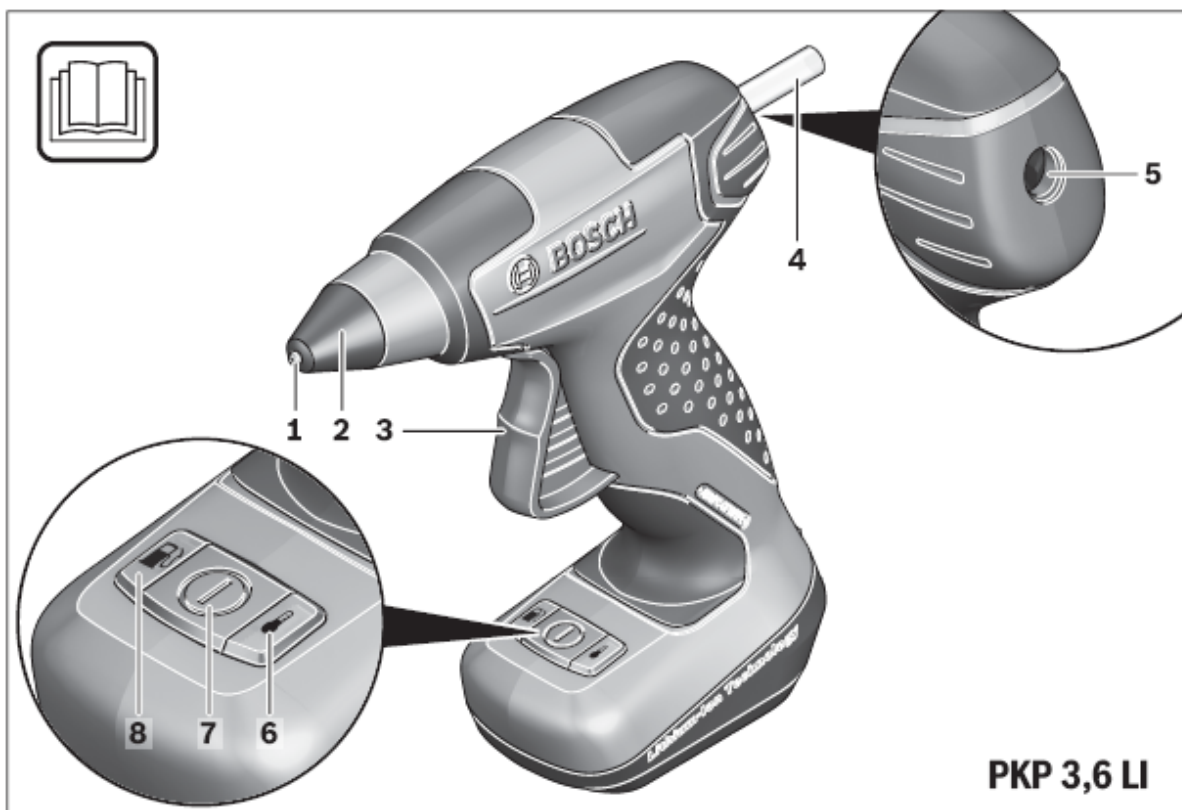
## Pištola za vroče lepljenje Bosch PKP 3,6 LI

Kataloška št.: 41 99 49



## Kazalo

Slika .....	3
Varnostna navodila .....	4
Varnostna opozorila za polnilne naprave .....	5
Opis in zmogljivost izdelka .....	5
Predvidena uporaba .....	5
Komponente na sliki .....	5
Tehnični podatki .....	5
Montaža .....	6
Polnjenje akumulatorske baterije .....	6
Delovanje .....	7
Zagon .....	7
Nasveti za uporabo .....	8
Navodila za delo .....	8
Napake, vzroki in pomoč .....	9
Vzdrževanje in servisiranje .....	10
Vzdrževanje in čiščenje .....	10
Servis in svetovanje glede uporabe .....	11
Transport .....	11
Odstranjevanje .....	11
Garancijski list .....	13



## Varnostna navodila



**Preberite vsa opozorila in napotila.** Napake zaradi neupoštevanja spodaj navedenih opozoril in napotil lahko povzročijo električni udar, požar in/ali težke telesne poškodbe.

- ▶ **Ne dovolite, da bi pištolo za lepljenje uporabljale osebe, ki niso večče uporabe z njo ali ki niso prebrale tega navodila.**
- ▶ **Napravo lahko uporabljajo otroci, starejši od 8 let, in osebe z zmanjšanimi fizičnimi, senzoričnimi ali umskimi sposobnostmi ali s premalo izkušenj in znanja, če jih pri uporabi nadzira oseba, ki je zadolžena za njihovo varnost, ali so prejele navodila za varno uporabo in razumejo z njimi povezane nevarnosti.** V nasprotnem primeru obstaja nevarnost napačne uporabe in poškodb.
- ▶ **Nadzorujte otroke.** S tem je zagotovljeno, da se otroci ne igrajo z lepilno pištolo ali polnilno napravo.
- ▶ **Čiščenja in vzdrževanja naprave ne smejo izvajati otroci, razen če so starejši od 8 let in pod nadzorom.**
- ▶ **Naprava in njena priključna vrstica ne smeta biti na dosegu otrok, mlajših od 8 let.**
- ▶ **Pred vsako uporabo preizkusite pištolo za lepljenje, polnilno napravo, kabel in vtič. Če ugotovite poškodbe na pištoli za lepljenje in polnilni napravi, ju ne vzemite v uporabo. Ne odpirajte pištole za lepljenje ali polnilne naprave. Le kvalificiranim strokovnjakom dovolite popravilo z originalnimi rezervnimi deli.** Poškodovane pištole za lepljenje, polnilne naprave, kabli in vtiči povečajo tveganje električnega udara.
- ▶ **Vklopljene pištole za lepljenje ne smete pustiti brez nadzora.**



**Zaščitite pištolo za lepljenje pred vročino, npr. tudi pred stalnim sončnim obsevanjem, ognjem, vodo in vlažnostjo.** Obstaja nevarnost eksplozije.

- ▶ **Ne dotikajte se vroče šobe in silikonskega pokrova.** Obstaja nevarnost opeklin.
- ▶ **Lepilno pištolo polnite samo s polnilnimi napravami, ki jih priporoča proizvajalec.** V nasprotnem primeru obstaja nevarnost požara.
- ▶ **Priključki za polnjenje na lepilni pištoli in polnilni vtič polnilne naprave ne smejo priti v stik s pisarniškimi sponkami, kovanci, ključi, žblji, vijaki ali drugimi majhnimi kovinskimi predmeti, ki bi lahko povzročili premostitev kontaktov.** Kratek stik med kontakti lahko posledično povzroči opekline ali požar.
- ▶ **Vašo pištolo za lepljenje in polnilno napravo naj popravljajo samo kvalificirani strokovnjaki. Uporabljajte samo originalne nadomestne dele.** S tem boste zagotovili varno delovanje izdelka.
- ▶ **Pištolo za lepljenje morate po uporabi varno odložiti in pustiti, da se popolnoma ohladi, preden jo pospravite.** Vroča šoba lahko povzroči škode in/ali opekline.
- ▶ **V primeru napačne uporabe lahko iz akumulatorske baterije izteče tekočina. Izogibajte se kontaktu z njo. Pri naključnem kontaktu s kožo spirajte z vodo. Če pride tekočina v oko, dodatno poiščite tudi zdravniško pomoč.** Iztekajoča akumulatorska tekočina lahko povzroči draženje kože ali opekline.

## Varnostna opozorila za polnilne naprave



**Zavarujte polnilnik pred dežjem ali vlago.** Vdor vode v polnilnik povečuje tveganje električnega udara.

- ▶ **Polnite izključno litij-ionske akumul. baterije Bosch ali litij-ionske akumul. baterije, ki so vgrajene v izdelke podjetja Bosch. Napetost akumul. baterije se mora skladati s polnilno napetostjo za akumul. baterije polnilne naprave.** Sicer obstaja nevarnost požara in eksplozije.
- ▶ **Polnilnik naj bo vedno čist.** Zaradi umazanije lahko pride do električnega udara.
- ▶ **Če je akumulatorska baterija poškodovana ali če jo nepravilno uporabljate, lahko iz nje uhajajo pare. Poskrbite za dovod svežega zraka in pri težavah poiščite zdravnika.** Pare lahko povzročijo draženje dihalnih poti.

## Opis in zmogljivost izdelka

### Predvidena uporaba

Lepilna pištola je namenjena za lepljenje brez topila npr. papirja, lepenke, plute, lesa, usnja, tekstila, penaste mase, umetne mase (razen naslednjih materialov: PE, PP, PTFE, Styropor® in mehki PVC), keramike, porcelana in ploščic.

### Komponente na sliki

Oštevilčenje komponent se nanaša na prikaz pištole za lepljenje na grafičnih straneh.

- 1 Šoba
- 2 Silikonski pokrov
- 3 Podajalna tipka
- 4 Lepilni vložek\*
- 5 Napolnitev z lepilnimi vložki
- 6 Prikaz ogrevanja
- 7 Vklonno/izklonna tipka
- 8 Prikaz napolnjenosti akumulatorske baterije
- 9 Vtikač v polnilniku
- 10 Puša za vtikač polnilnika

**\* Prikazan ali opisan pribor ni del standardnega obsega dobave. Celoten pribor je del našega programa pribora.**

### Tehnični podatki

#### **Akumulatorska lepilna pištola PKP 3,6 LI**

Št. izdelka: ..... 3 603 B64 6..  
Čas segrevanja: ..... pribl. 15 s  
Temperatura lepljenja: ..... pribl. 170 ° C  
Premer lepilnega vložka: ..... Ø 7 mm  
Dolžina lepilnega vložka: ..... 150 mm  
Teža v skladu s postopkom EPTA 01/2003: ..... 0,3 kg


## Litijevo-ionski akumulator

Nazivna napetost: ..... 3,6 V  
Kapaciteta: ..... 1,5 Ah  
Št. akumulatorskih celic: ..... 1  
Čas delovanja pri polni akumulatorski bateriji\*: ..... pribl. 30 min\*\*

\* (v skladu s testnim postopkom Bosch)

\*\* (ustreza obdelavi ca. 6 lepilnih vložkov)

## Polnilnik

Št. izdelka: ..... 2 609 120 4..  
Čas polnjenja: ..... 3,0–4,0 h  
Polnilna napetost akumulatorja: ..... 5 V  
Polnilni tok: ..... 500 mA  
Dovoljeno temperaturno območje polnjenja: ..... +5...+40 °C  
Teža v skladu s postopkom EPTA 01/2003: ..... 0,1 kg  
Zaščitni razred: .....  / II

## Montaža

### Polnjenje akumulatorske baterije

(glejte sliko A)

► **Upoštevajte omrežno napetost!** Napetost vira električne energije se mora ujemati s podatki na tipski ploščici naprave. Polnilnike, označene z 230 V, lahko priključite tudi na napetost 220 V.

### **Akumulatorsko baterijo dobavimo delno izpraznjeno.**

Da bi lahko akumulatorska baterija razvila svojo polno zmogljivost, jo morate pred prvo uporabo v celoti napolniti (najmanj 2–3 ur).


Med postopkom polnjenja pištole za lepljenje ne morete uporabljati. To pomeni, da ni okvarjena, če med postopkom polnjena ne deluje.


Litij-ionsko akumulatorsko baterijo lahko kadarkoli napolnite, ne da bi pri tem skrajšali življenjsko dobo. Prekinitev postopka polnjenja akumulatorske baterije ne poškoduje.

Litij-ionske akumulatorske baterije so zavarovane pred globoko izpraznitvijo z „Electronic Cell Protection (ECP)“. Pri izpraznjeni akumulatorski bateriji zaščitno stikalo izklopi pištolo za lepljenje: lepilo se ne segreva več.

### Prikaz polnjenja akumulatorske baterije



Rdeč	Zelen	Pomen
-		Akumulatorska baterija se polni

-	<input type="radio"/>	Akumulatorska baterija je v celoti napolnjena
	-	Akumulatorska baterija ima manj kot 30 % kapacitete in jo morate napolniti
<input type="radio"/>	-	Akumulatorska baterija je popolnoma izpraznjena

 Utripanje  Neprekinjeno svetljenje

– Potisnite omrežni vtič polnilne naprave v vtičnico in vtikač **9** v priključek **10**.

V primeru daljše neuporabe ločite polnilnik od električnega omrežja.

► **Zavarujte polnilnik pred vlago!**

Upoštevajte navodila za odstranjevanje odsluženih naprav.


**Delovanje**

**Zagon**

**Vklop**

– Za **zagon** pritisnite tako dolgo na vklopno/izklopno tipko **7**, da bo prikaz ogrevanja **6** zasvetil zeleno.

**Prikaz ogrevanja** 

Zelen	Pomen
 za pribl. 15 s	Lepilo se segreje
<input type="radio"/>	Pištola za lepljenje je pripravljena na delovanje

 Utripanje  Neprekinjeno svetljenje

**Izklop**

– Za **izklop** pritisnite tako dolgo na vklopno/izklopno tipko **7**, da bo prikaz ogrevanja **6** ugasnil.

Avtomatski izklop:

**Opozorilo:** Če pištole za lepljenje več kot 5 minut ne uporabljate, se avtomatsko izklopi.

– Ponovno vklopite pištolo za lepljenje in preverite prikaz napolnjenosti akumulatorske baterije **8**.

Če sveti prikaz napolnjenosti akumulatorske baterije za kratek čas rdeče, morate akumulatorsko baterijo napolniti.

- **Pištolo za lepljenje morate po uporabi varno odložiti in pustiti, da se popolnoma ohladi, preden jo pospravite.** Vroča šoba lahko povzroči škode in/ali opekline.

### **Nasveti za uporabo**

<b>Material/obdelovanec</b>	<b>Priporočilo</b>
Dolgi obdelovanci, z veliko površino	Lepilo nanesite točkasto
Fleksibilni materiali (npr. tekstil)	Lepilo nanesite v obliki črte

### **Navodila za delo**

- **Zavarujte osebe in živali pred vročim lepilom in konico šobe.** Lepilo in konica šobe se segrejeta na 170 ° C, obstaja nevarnost opeklin. Če se vroče lepilo dotakne kože, morate prizadeto mesto takoj za nekaj minut spirati pod tekočo mrzlo vodo. Lepila ne poskušajte odstraniti s kože.

Uporabljajte le tista lepila, ki jih proizvajalec pištrole priporoča (glejte stran 3).

Lepilni spoji se lahko pod vplivom vlage sprostijo.

### **Priprava lepljenja**

Lepilna mesta morajo biti čista, suha in brez maščobe.

Materiali ter podloga, na kateri delate, ne smejo biti lahko vnetljivi ali gorljivi.

Pred tem preverite primernost materialov na občutljivost glede vročine na preizkusnem obdelovancu.

Temperatura okolice in obdelovanci ne smejo biti hladnejši kot +5 ° C in ne toplejši kot +50 ° C.

Materiale, ki se hitro ohladijo, npr. kovine, morate najprej predgreti s pištolo za vroč zrak.

### **Lepljenje**

- Od zadaj namestite lepilni vložek **4**, ki ustreza materialu.
- Vklopite pištolo za lepljenje in pustite, da se segreje (glejte „Vklop“, stran 57). Po pribl. 15 sekundah je pištola za lepljenje pripravljena za obratovanje.
- Z zmerno močjo pritiskajte na podajalno tipko **3**.
- Enostransko nanesite lepilo (glejte tudi „Nasveti za uporabo“, stran 57).
- Materiale, ki jih želite zlepiti, stisnite po nanosu lepila takoj skupaj. Sedaj je zlepljena mesta še možno korigirati. Po ohlajevanju pribl. 2 min lahko lepilno mesto obremenite.

Po ohladitvi odstranite ostanke lepila s topim predmetom. Zlepljena mesta lahko po potrebi ločite s segrevanjem.



- **Ne uporabljajte gorljivih topil za čiščenje lepilnih mest.** Ostanki topil bi se lahko zaradi vročega lepila vžgali ali razvili škodljive pline.

Ostanki lepila na oblačilu se ne morejo več odstraniti.

Lepilna mesta lahko prelakirate.

<b>Napake, vzroki in pomoč</b>		
<b>Napaka</b>	<b>Vzrok</b>	<b>Pomoč</b>
Lepilni vložek se ne transportira.	Lepilni vložek je porabljen.	Namestite nov lepilni vložek.
	Premer lepilnega vložka je prevelik ali premajhen.	Uporabljajte originalne lepilne vložke.
	Lepilni vložek je prekratek.	Uporabljajte originalne lepilne vložke. Namestite še en lepilni vložek.
Lepilni vložek pade iz lepilne pištole.	Premer lepilnega vložka je premajhen.	Uporabljajte originalne lepilne vložke.
Po končanju potiskanja še dolgo deluje naprej oz. kaplja naprej.	Talilna temperatura lepilnega vložka je prenizka.	Uporabljajte originalne lepilne vložke.
Lepilna pištola stalno kaplja brez aktiviranja pomika.	Talilna temperatura lepilnega vložka je prenizka.	Uporabljajte originalne lepilne vložke.
Pomik je blokiran zaradi izstopanja lepila zadaj.	Premer lepilnega vložka je premajhen. <i>in/ali</i> Talilna temperatura lepilnega vložka je prenizka.	Uporabljajte originalne lepilne vložke.
Neenakomerno iztekanje lepila.	Talilna temperatura lepilnega vložka je prenizka.	Počakajte, da se čas za segrevanje lepilne pištole konča.
	Neenakomeren pomik.	Počasi in enakomerno aktivirajte tipko za pomik.
Lepilna površina drži le na enem mestu.	Delna ohladitev lepila pred združitvijo komponent.	Hitreje združite obdelovance.
		Namesto nanosa lepila po celotni površini namestite lepilne točke ali v obliki gosenice.
		Lepilno površino prej segrejte z ventilatorjem za vroč zrak.
Lepljenje se sprostí po ohladitvi.	Lepilna površina je premastna ali preveč spolzka.	Odstranite maščobo z lepilne površine ali jo naredite hrapavo.

	Lepilna površina je naprašena.	Očistite lepilno površino.
	Neprimeren material obdelovanca.	Neprimerno talilno lepilo. Uporabite posebno lepilo.
Sprostitev zlepljenih ploščic v vlažnih prostorih.	Vlaga pod lepilnim mestom.	Neprimerno talilno lepilo. Uporabite posebno lepilo na osnovi cementa.
Sprostitev zlepljenih podplatov na čevljih.	Zaradi vlage je usnje nabreknilo in se infiltriralo pod lepilnim mestom.	Neprimerno talilno lepilo. Uporabite posebno lepilo.
Na koncu nanašanja lepila nastanejo „niti“ pri dvigovanju lepilne pištote z lepilnega mesta.	Po končanju nanašanja lepila je pomik še vedno aktiviran.	Tik pred končanjem nanašanja lepila prenehajte s pomikanjem.
	Niste obrisali izhodne šobe.	Na koncu nanašanja lepila morate po dvigu z lepilnega mesta obrisati šobo na obdelovancu.
Obdelovanec se topi.	Obdelovanec sestoji iz materiala z nizkim tališčem, npr. pene iz stirena.	Neprimerno talilno lepilo. Uporabite posebno lepilo.
Opekline na prstih pri zlepljenju.	Pri nanosu prodor lepila skozi papir.	Obdelovanca ne smete držati v rokah.
		Lepljenje izvajajte na silikonski podlogi, ki je obstojna pred vročino.
	Pri nanosu prodor lepila skozi tkanino.	Obdelovanca ne smete držati v rokah.
		Lepljenje izvajajte na silikonski podlogi, ki je obstojna pred vročino.
	Segret obdelovanec iz kovine.	Obdelovanca ne smete držati v rokah.
		Lepljenje izvajajte na silikonski podlogi, ki je obstojna pred vročino.
		Vpnite obdelovanec.

## Vzdrževanje in servisiranje

### Vzdrževanje in čiščenje

- ▶ **Pozor! Pred opravi vzdrževanja ali čiščenja morate pištolo za lepljenje izklopiti.**
- ▶ **Za dobro in varno delovanje morate poskrbeti za to, da bo pištola za lepljenje vselej čista in suha.**

Vstavljenega lepilnega vložka **4** iz pištole za lepljenje ne morete odstraniti v smer nazaj.

Če pištola za lepljenje in polnilna naprava kljub skrbnim postopkom proizvodnje in preizkusov kdaj ne bi delovali, morate poskrbeti za to, da se popravilo izvede s strani pooblaščenega servisa za električna orodja Bosch.

Ko se je lepilo strdilo, ga lahko odstranite s topim predmetom. Za čiščenje ne uporabljajte topil.

Pri vseh vprašanjih in naročilih nadomestnih delov morate nujno navesti desetmestno številko izdelka s tipske tablice pištole za lepljenje ali polnilne naprave.

### **Servis in svetovanje glede uporabe**

Servis vam bo dal odgovore na vaša vprašanja glede popravila in vzdrževanja izdelka ter nadomestnih delov. Risbe razstavljenega stanja in informacije o nadomestnih delih se nahajajo tudi na spletu pod: **www.bosch-pt.com**

Skupina svetovalcev o uporabi podjetja Bosch vam bo z veseljem v pomoč pri vprašanjih o naših izdelkih in njihovega pribora.

Top Service d.o.o.  
Celovška 172  
1000 Ljubljana  
Tel.: (01) 519 4225  
Tel.: (01) 519 4205  
Faks: (01) 519 3407

### **Transport**

Priložene litij-ionske akumulatorske baterije so podvržene zahtevam zakona o nevarnih snoveh. Uporabnik lahko akumulatorske baterije brez nadaljnjih pogojev transportira po cesti. Pri pošiljkah s strani tretjih (npr.: zračni transport ali špedicija) se morajo upoštevati posebne zahteve glede embalaže in označitve. Pri pripravi odpreme mora biti obvezno nujno vključen strokovnjak za nevarne snovi.

Akumulatorske baterije pošiljajte samo, če je ohišje nepoškodovano. Prelepите odprte kontakte in zapakirajte akumulatorske baterije tako, da se v embalaži ne premika. Prosimo upoštevajte tudi morebitne druge nacionalne predpise.

### **Odstranjevanje**



Pištolo za lepljenje, polnilno napravo, pribor in embalažo morate reciklirati v skladu z varstvom okolja.

Pištole za lepljenje, polnilne naprave in akumulatorskih baterij/baterij ne smete odvreči med hišne odpadke!

## Samo za države EU:



V skladu z Direktivo 2012/19/EU se morajo električna orodja, ki niso več v uporabi ter v skladu z Direktivo 2006/66/ES morate okvarjene ali obrabljene akumulatorske baterije/baterije zbirati ločeno in jih okolju prijazno reciklirati.

## Akumulatorji/baterije:

- **Integrirane akumulatorske baterije smete odstraniti samo, ko jih odstranite med odpadke.** Z odpiranjem okrova ohišja lahko pištolo za lepljenje uničite.

Izpraznite akumulatorsko baterijo, tako da prikaz napolnjenosti **8** zasveti **rdeče**. Odvijte vse vijake z ohišja in ga odprite. Snemite priključke na akumulatorski bateriji in jo vzemite ven.



### Li-Ion:

Prosimo upoštevajte navodila v odstavku „Transport“, stran 59.

**Pridržujemo si pravico do sprememb.**

**Robert Bosch GmbH**  
Power Tools Division  
70745 Leinfelden-Echterdingen  
Nemčija

**[www.bosch-pt.com](http://www.bosch-pt.com)**



## GARANCIJSKI LIST

Conrad Electronic d.o.o. k.d.  
Ljubljanska c. 66, 1290 Grosuplje  
Faks: 01/78 11 250  
Telefon: 01/78 11 248  
[www.conrad.si](http://www.conrad.si), [info@conrad.si](mailto:info@conrad.si)

Izdelek: **Pištola za vroče lepljenje Bosch PKP 3,6 LI**  
Kat. št.: **41 99 49**

### **Garancijska izjava:**

Proizvajalec jamči za kakovost oziroma brezhibno delovanje v garancijskem roku, ki začne teči z izročitvijo blaga potrošniku. **Garancija velja na območju Republike Slovenije. Garancija za izdelek je 1 leto.**

Izdelek, ki bo poslan v reklamacijo, vam bomo najkasneje v skupnem roku 45 dni vrnili popravljenega ali ga zamenjali z enakim novim in brezhibnim izdelkom. Okvare zaradi neupoštevanja priloženih navodil, nepravilne uporabe, malomarnega ravnanja z izdelkom in mehanske poškodbe so izvzete iz garancijskih pogojev. **Garancija ne izključuje pravic potrošnika, ki izhajajo iz odgovornosti prodajalca za napake na blagu.**

Vzdrževanje, nadomestne dele in priklopne aparate proizvajalec zagotavlja še 3 leta po preteku garancije.

Servisiranje izvaja proizvajalec sam na sedežu firme CONRAD ELECTRONIC SE, Klaus-Conrad-Strasse 1, Nemčija.

Pokvarjen izdelek pošljete na naslov: Conrad Electronic d.o.o. k.d., Ljubljanska cesta 66, 1290 Grosuplje, skupaj z izpolnjenim garancijskim listom.

**Prodajalec:**

---

**Datum izročitve blaga in žig prodajalca:**

---

**Garancija velja od dneva izročitve izdelka, kar kupec dokaže s priloženim, pravilno izpolnjenim garancijskim listom.**