



NAVODILA ZA UPORABO

Elektronski zvonec Grothe Croma 50

Kataloška št.: 43 15 33



Kazalo

Uvod	2
Predvidena uporaba	2
Namestitev.....	3
Splošno	3
Pritrditev	3
Baterijsko napajanje.....	3
Vzporedna vezava	4
Ožičenje	4
Upravljanje.....	6
Melodije zvonjenja/signali	6
Menjava baterij.....	6
Tehnični podatki/informacije.....	7
Varnostni napotki.....	7
Garancijski list	9
Prevod izvirne izjave EU o skladnosti.....	10
Izvirna izjava EU o skladnosti	11

Uvod

Spoštovana stranka,

s to napravo ste kupili kakovosten izdelek, ki je bil razvit in proizveden z največjo možno mero skrbnosti in z izpolnjevanjem najstrožjih zahtev.

Velja zakonsko določen garancijski rok.

Ta garancija ne velja za okvare, do katerih pride zaradi nepravilnega ravnanja, uporabe, ki ni v skladu s predvideno, ali neupoštevanja napotkov za upravljanje in namestitev.

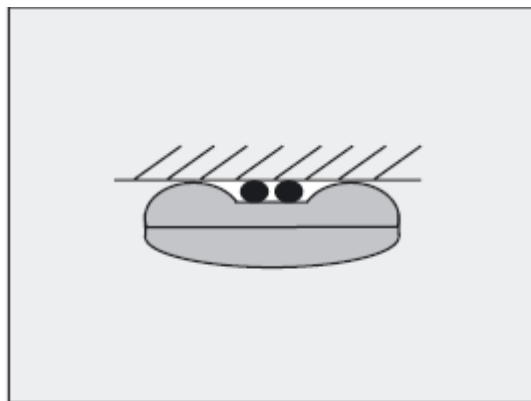
Predvidena uporaba

- Tukaj opisani izdelki so namenjeni izključno za uporabo kot zvonec ali signalni sistem.
- Zvonca ne izpostavljajte kapljanju ali škropljenju vode!
- Zvonca nikoli ne smete odviti, saj so lahko prisotne visoke napetosti!

Namestitev

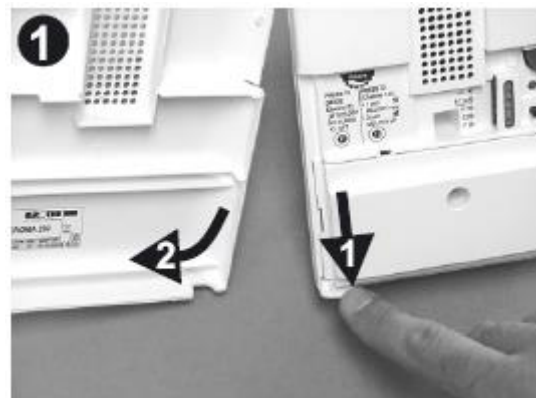
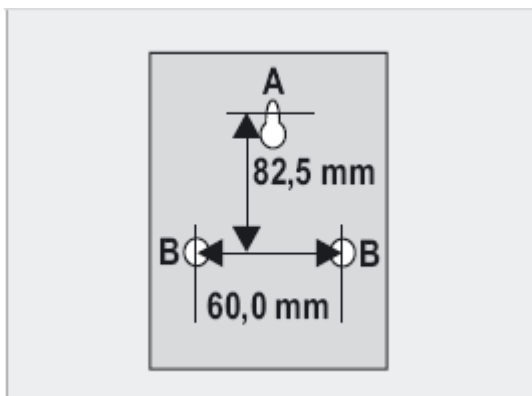
Splošno

- Prosimo, upoštevajte, da lahko vgradnjo in montažo električnih naprav izvede samo usposobljen električar!
- Upoštevati je treba predpise za elektroinštalacije, ki veljajo v posamezni državi!
- Pri vseh namestitvenih ali vzdrževanih delih je treba izklopiti glavno stikalo sistema in ga zavarovati pred ponovnim vklopom!
- Valovito strukturo na zadnji strani lahko uporabite kot kanal za kable!



Pritrditev

- Najprej odstranite pokrov, tako kot prikazuje slika 1.
- Za privijanje obesite pri A in privijte pri odprtinah B!

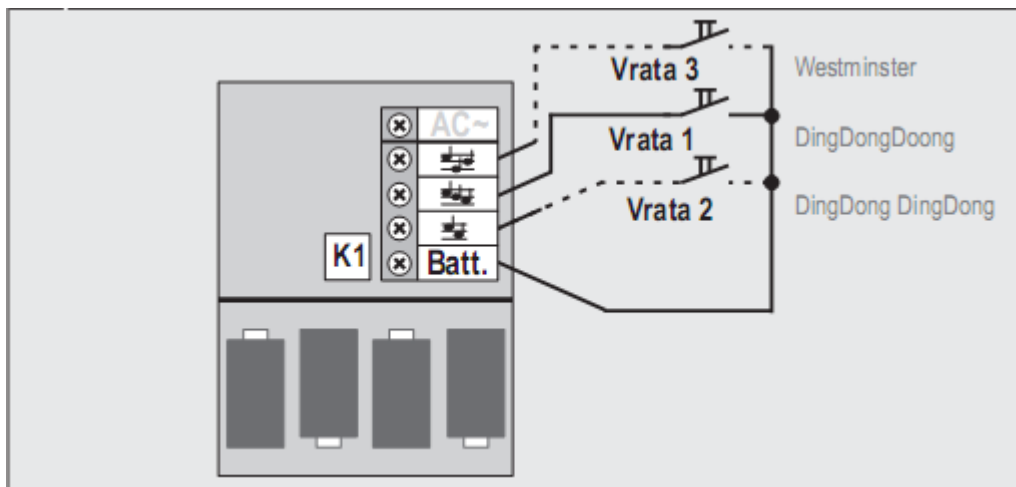


Baterijsko napajanje

- 4 x 1,5 V alkalna baterija tipa LR14, C oziroma Baby. Upoštevajte pravilno polarnost!

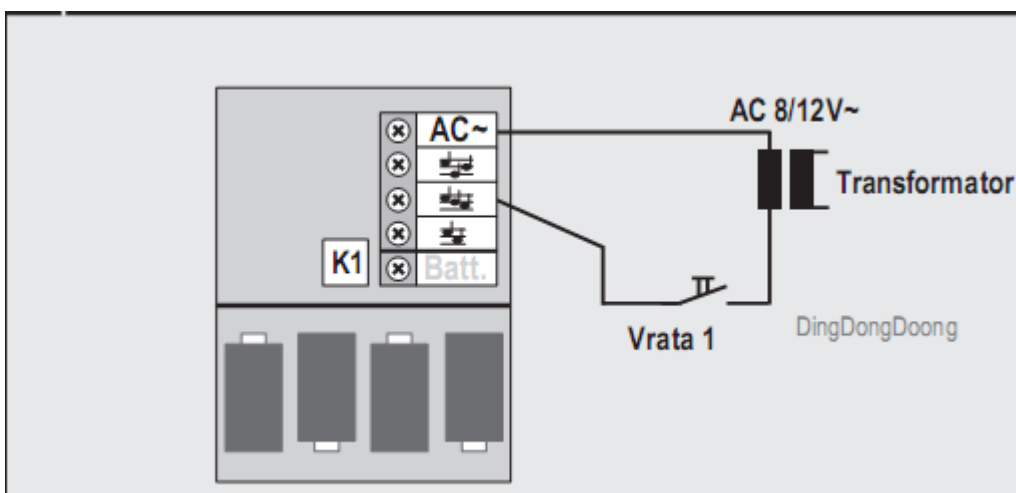
B Napajanje: baterija

Sprožitev zvonjenja: brezpotencialni kontakt



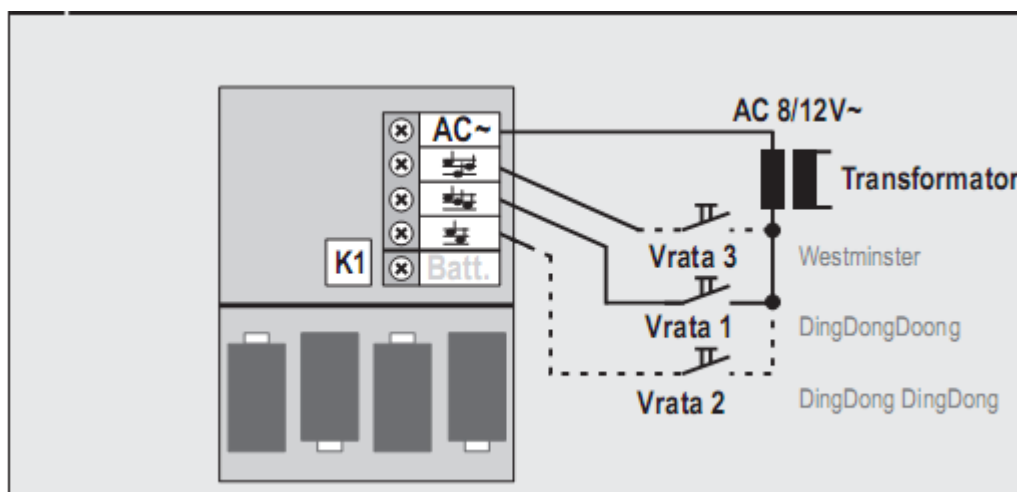
C Napajanje: baterija

Sprožitev zvonjenja: ~8-12 V



D Napajanje: baterija

Sprožitev zvonjenja: ~8-12 V



Upravljanje

Melodije zvonjenja/signali

Nastavitev glasnosti

- Vrtenje regulatorja glasnosti: od manjše do večje glasnosti



Menjava baterij

Splošno

- Poskrbite za pravilno odstranjevanje odsluženih baterij v skladu z predpisi, ki veljajo v vaši državi!
- Odslužene baterije ne sodijo med gospodinske odpadke!
- Vstavite samo baterije istega tipa in v istem stanju izpraznjenosti!
- Odprite pokrov.

Grothe, proizvajalec: Grothe GmbH, Löhestraße 22, 53773 Hennef (Sieg), Nemčija.

- Vstavite nove baterije (4 x 1,5 V alkalna baterija tipa LR14, C oziroma Baby).
- Zaprite pokrov.



Tehnični podatki/informacije

Zvonjenje/signalizacija

- 3 različna zvonjenja
- Trikratno razlikovanje med zvonjenji
- Maksimalna glasnost: 83 dB(A)

Mere

- 150 x 115 x 35/45 mm

Napajanje

- Glejte poglavje "Namestitve"

Temperaturna območja

- 5 °C ... 40 °C

Varnostni napotki

- Napravo lahko uporabljajo otroci, starejši od 8 let, in osebe z zmanjšanimi fizičnimi, senzoričnimi ali umskimi sposobnostmi ali s premalo izkušenj in znanja, če jih pri uporabi nadzira oseba, ki je zadolžena za njihovo varnost, ali so prejele navodila za varno uporabo in razumejo z njimi povezane nevarnosti.
- Naprava in njena priključna vrvica ne smeta biti na dosegu otrok, mlajših od 8 let.
- Otroci ne smejo izvajati čiščenja in vzdrževanja naprave, razen če so starejši od 8 let in pod nadzorom.

Grothe, proizvajalec: Grothe GmbH, Löhestraße 22, 53773 Hennef (Sieg), Nemčija.

GROTHER GmbH
Löhestraße 22
53773 Hennef (Sieg)
Nemčija

Telefon: +49 (0) 22 42 – 88 90 -56
Faks: +49 (0) 22 42 – 88 90 – 36
Elektronska pošta: info@grothe.de
Spletna stran: www.grothe.de



GARANCIJSKI LIST

Conrad Electronic d.o.o. k.d.
Ljubljanska c. 66, 1290 Grosuplje
Faks: 01/78 11 250
Telefon: 01/78 11 248
www.conrad.si, info@conrad.si

Izdelek: **Elektronski zvonec Grothe Croma 50**
Kat. št.: **43 15 33**

Garancijska izjava:

Dajalec garancije Conrad Electronic d.o.o.k.d., jamči za kakovost oziroma brezhibno delovanje v garancijskem roku, ki začne teči z izročitvijo blaga potrošniku. **Garancija velja na območju Republike Slovenije. Garancija za izdelek je 1 leto.**

Izdelek, ki bo poslan v reklamacijo, vam bomo najkasneje v skupnem roku 45 dni vrnili popravljenega ali ga zamenjali z enakim novim in brezhibnim izdelkom. Okvare zaradi neupoštevanja priloženih navodil, nepravilne uporabe, malomarnega ravnanja z izdelkom in mehanske poškodbe so izvzete iz garancijskih pogojev. **Garancija ne izključuje pravic potrošnika, ki izhajajo iz odgovornosti prodajalca za napake na blagu.**

Vzdrževanje, nadomestne dele in priklopne aparate proizvajalec zagotavlja še 3 leta po preteku garancije.

Servisiranje izvaja družba CONRAD ELECTRONIC SE, Klaus-Conrad-Strasse 1, 92240 Hirschau, Nemčija.

Pokvarjen izdelek pošljete na naslov: Conrad Electronic d.o.o. k.d., Ljubljanska cesta 66, 1290 Grosuplje, skupaj z računom in izpolnjenim garancijskim listom.

Prodajalec:

Datum izročitve blaga in žig prodajalca:

Garancija velja od dneva izročitve izdelka, kar kupec dokaže s priloženim, pravilno izpolnjenim garancijskim listom.

Prevod izvirne izjave EU o skladnosti



Ta izjava o skladnosti je izdana na lastno odgovornost proizvajalca.

Podjetje kot **GROTHE GmbH, Löhestraße 22, 53773 Hennef proizvajalec**

za spodaj navedene izdelke

Naprava: **Elektronski zvonec**

Tip: **CROMA 50 XX**

(Št. izd.): **43150, 43152, 43153, 43154, 43155, 43156 / 43225**

izjavlja skladnost z določili naslednjih evropskih direktiv:

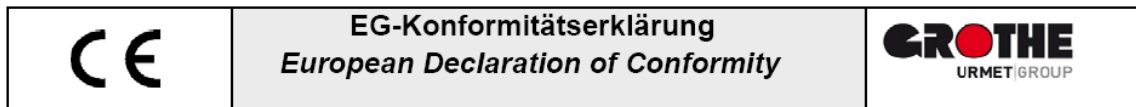
Direktiva EMC	2014/30/EU
Direktiva o nizki napetosti	2006/95/ES (veljavna do 19. aprila 2016) 2014/35/EU (veljavna od 20. aprila 2016 naprej)
Omejitev uporabe nekaterih nevarnih snovi v električni in elektronski opremi	2011/65/EU

Za zagotovitev skladnosti so bili uporabljeni naslednji standardi/specifikacije v različici, ki je veljala ob izdaji te izjave:

DIN ES 61000-6-3:2011
DIN ES 61000-6-1:2007/A1:2011
DIN ES 61000-4-2:2009
DIN ES 61000-4-4:2013
DIN ES 61000-4-5:2015
DIN ES 60065:2015
DIN ES 50581:2012

Izdajatelj:		
Podpis:		
Ime in priimek:	Andreas Rosen	Dipl. gosp. inž. Dirk Ehlen
Položaj:	Generalni direktor	Vodja inovacij
Datum:	24.03.2016	24.03.2016

Izvirna izjava EU o skladnosti



Das Unternehmen / *the company*
erklärt als / *declares as*

GROTHE GmbH, Löhestraße 22, 53773 Hennef
Hersteller / Manufacturer

für die folgendermaßen bezeichneten Produkte / *for the following products* :

Geräteart/ <i>Device</i>	Elektronik-Gong / Electronic Chime
Typ/ <i>Type</i> :	CROMA 50 xx/ GONG 225A
(Best.-Nr./ <i>Order-No.:</i>)	43150, 43152,43153,43154,43155,43156 / 43225

die Übereinstimmung mit den Vorschriften folgender Europäischer Richtlinien /
the conformity with the following European directives :

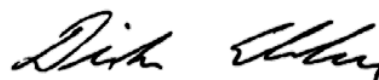
EMV-Richtlinie EMC Directive	RL 2014/30/EU
Niederspannungs-Richtlinie Low-Voltage-Directive	RL 2006/95/EG (gültig bis 19. April 2016) RL 2014/35/EU (gültig ab 20. April 2016)
Beschränkung der Verwendung bestimmter gefährlicher Stoffe in Elektro- und Elektronikgeräten <i>Restriction of the use of certain hazardous substances</i>	RL 2011/65/EU

Zur Sicherstellung der Konformität wurden folgende Normen/Spezifikationen
in der zum Zeitpunkt der Ausstellung gültigen Fassung herangezogen /
*To assure the conformity the following norms/specifications in the version
valid at the time of the issue of this declaration have been applied:*

DIN EN 61000-6-3:2011
DIN EN 61000-6-1:2007/A1:2011
DIN EN 61000-4-2:2009
DIN EN 61000-4-4:2013
DIN EN 61000-4-5:2015
DIN EN 60065:2015
DIN EN 50581:2012

Aussteller / Issued by :

Unterschrift/
Signature:



Name: Andreas Rosen
Position: Geschäftsführer/Managing Director

Dipl.-Wirt.-Ing. (FH) Dirk Ehlen
Leiter Innovation/Innovation Manager

Datum/*Date* : 24.03.2016

24.03.2016