



## NAVODILA ZA UPORABO

# Radijsko vodena budilka TFA 60.2513

Kataloška št.: 48 58 16



Najlepša hvala, da ste se odločili za napravo proizvajalca TFA.

## Kazalo

1. Pred uporabo naprave .....	2
2. Vsebina paketa .....	2
3. Področje uporabe in vse prednosti vaše nove naprave na enem mestu .....	2
4. Za vašo varnost .....	3
5. Sestavni deli .....	3
6. Priprava na uporabo .....	4
7. Upravljanje .....	5
7.1 Ročna nastavitve časa in koledarja .....	5
7.2 Preklapljanje med prikazom časa in koledarja .....	5
7.3 Nastavitev časa bujenja .....	5
7.4 Osvetlitev .....	6
8. Servisiranje in vzdrževanje .....	6
8.1 Menjava baterij .....	6
9. Odpravljanje napak .....	6
10. Odstranjevanje .....	6
11. Tehnični podatki .....	7
12. Izjava o skladnosti .....	7
Garancijski list .....	8

## 1. Pred uporabo naprave

- **Prosimo, da pozorno preberete ta navodila za uporabo.** Tako se boste seznanili s svojo novo napravo, spoznali vse njene funkcije in sestavne dele, izvedeli pomembne podrobnosti glede uporabe in ravnanja z izdelkom ter prejeli napotke za primer težav pri delovanju naprave.
- **Z upoštevanjem teh navodil za uporabo boste preprečili tudi poškodbe naprave in izgubo svojih zakonskih pravic v primeru okvare naprave zaradi neustrezne uporabe.**
- **Ne prevzemamo odgovornosti za škodo, nastalo zaradi neupoštevanja teh navodil za uporabo. Prav tako ne prevzemamo odgovornosti za nepravilne izmerjene vrednosti in posledice, ki bi temu lahko sledile.**
- **Posebej je treba upoštevati varnostne napotke!**
- **Ta navodila za uporabo dobro shranite!**

## 2. Vsebina paketa

- Radijsko vodena budilka
- Navodila za uporabo

## 3. Področje uporabe in vse prednosti vaše nove naprave na enem mestu

- Radijsko vodena ura z najvišjo natančnostjo in možnostjo ročne nastavitve
- Časovni pas
- Budilka s funkcijo dremeža
- Prikaz dneva v tednu (8 jezikov) in datuma
- Osvetlitev ozadja prikazovalnika

#### 4. Za vašo varnost

- Izdelek je primeren izključno za področje uporabe, ki je opisano zgoraj. Izdelka ne uporabljajte drugače kot je opisano v teh navodilih za uporabo.
- Popravljanje, predelava ali spreminjanje naprave na lastno pest niso dovoljeni.
- Ta naprava ni primerna za uporabo v medicinske namene ali za obveščanje javnosti in je namenjena samo za zasebno rabo.



#### **Previdno! Nevarnost telesnih poškodb:**

- Napravo in baterije shranjujte izven dosega otrok.
- Baterij ne mečite v ogenj, jih ne razstavlajte, polnite in ne povzročajte kratkega stika. Obstaja nevarnost eksplozije!
- Baterije vsebujejo zdravju škodljive kisline. Za preprečevanje iztekanja baterij je treba šibke baterije karseda hitro zamenjati. Nikoli hkrati ne uporabljajte starih in novih baterij ali baterij različnih tipov. Pri rokovanju z iztečenimi baterijami nosite zaščitne rokavice, odporne na kemikalije, in zaščitna očala!



#### **Pomembni napotki glede varnosti izdelka!**

- Naprave ne izpostavljajte ekstremnim temperaturam, vibracijam in tresljajem.
- Napravo zaščitite pred vlago.

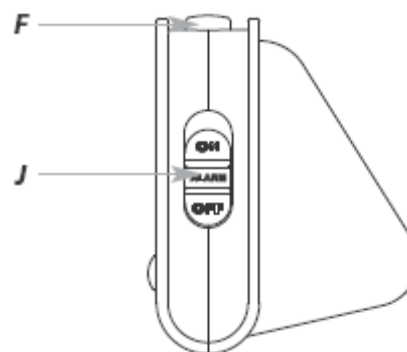
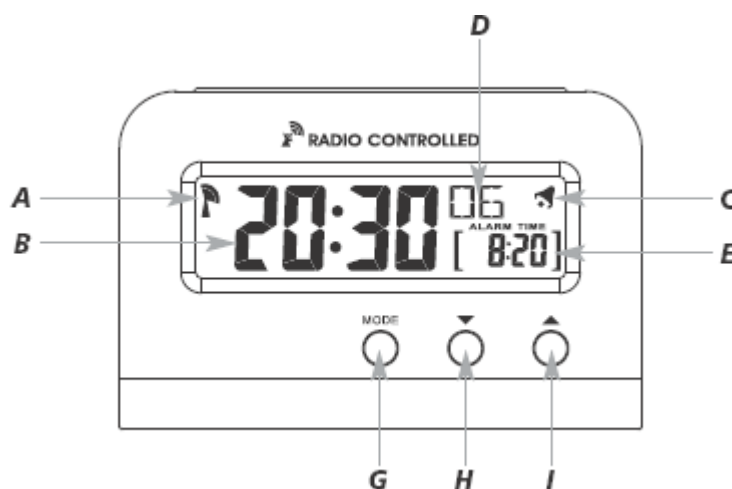
#### 5. Sestavni deli

##### LCD-prikazovalnik

- A:** Simbol za časovni signal
- B:** Čas
- C:** Simbol za bujenje
- D:** Sekunde
- E:** Čas bujenja, datum z dnevom v tednu

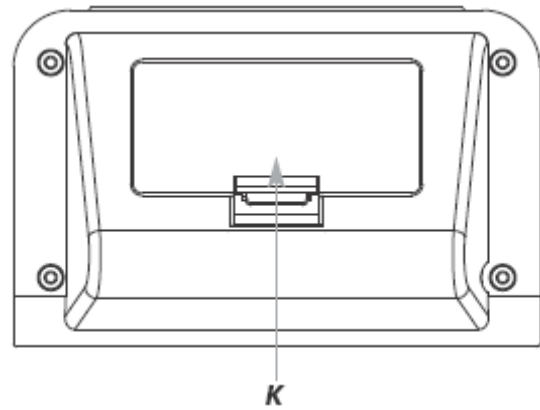
##### Tipke

- F:** Tipka SNOOZE/LIGHT
- G:** Tipka MODE
- H:** Tipka ▼
- I:** Tipka ▲
- J:** Drsno stikalo ON/OFF



## Ohišje

**K:** Baterijski predal



## **6. Priprava na uporabo**

- Odprite baterijski predal in vanj vstavite 2 novi 1,5 V bateriji tipa AAA.
- Pri vstavljanju baterij pazite na pravilno polarnost.
- Ponovno zaprite baterijski predal.
- Zaslišite kratek zvočni signal in za kratek čas se prikažejo vsi segmenti LCD-prikazovalnika.
- Ura nato poskuša sprejeti časovni signal, simbol za sprejem DCF-signala pa utripa. Če naprava v roku 3-5 minut sprejme časovno kodo, se prikaže radijsko voden čas, simbol za sprejem DCF-signala pa je ves čas prikazan na LCD-prikazovalniku.
- V poletnem času se na prikazovalniku pojavi napis „DST“.
- Če sprejem časovnega signala ni možen, lahko tudi ročno aktivirate inicializacijo.
- Hkrati pritisnite in 3 sekunde držite tipko ▲ in ▼.
- Zaslišite kratek zvočni signal, simbol za sprejem DCF-signala pa utripa.
- Poskus sprejema prekinete, tako da ponovno hkrati pritisnete in 3 sekunde držite tipko ▲ in ▼. Simbol za sprejem DCF-signala izgine iz prikazovalnika.
- Sprejem DCF-signala poteka dvakrat dnevno ob 2:00 in 3:00 zjutraj. Če je tudi poskus sprejema ob 3:00 neuspešen, potem naprava do 5:00 zjutraj ponovno poskuša sprejeti signal.
- Med poskusom sprejema se tipke ne odzivajo na pritisk.

Obstajajo trije različni simboli za sprejem:

- 🔊 utripa – sprejem je aktiven
- 🔊 neprekinjeno prikazan – sprejem je uspešen
- 🔊 ni simbola – ni sprejema

- Če radijsko vodena ura ne more sprejeti DCF-signala (npr. zaradi motenj, prevelike razdalje prenosa itd.), lahko čas ročno nastavite. Simbol za sprejem DCF-signala izgine iz prikazovalnika, ura pa nato deluje kot običajna kvarčna ura (glejte podpoglavje "Ročna nastavitve časa in koledarja").

## **Sprejem časovnega signala DCF**

Prenos podatka o času poteka s cezijeve atomske ure, ki jo upravlja nemški nacionalni meroslovni inštitut PTB (Physikalisch Technischen Bundesanstalt) v kraju Braunschweig. Odstopanje ure je manjše od 1 sekunde v 1 milijonu let. Podatek o času je kodiran in se prenaša iz kraja Mainflingen v bližini Frankfurta na Majni v obliki frekvenčnega signala DCF-77 (77,5 kHz) z dometom pribl. 1.500 km. Vaša radijsko vodena ura sprejme signal, ga pretvori in vedno prikazuje natančen čas. Tudi preklapljanje med poletnim in zimskim časom poteka samodejno. Sprejem je odvisen predvsem od geografske lege. Ponavadi znotraj polmera 1.500 km z izhodiščem v Frankfurtu pri prenosu ne bi smelo prihajati do težav.

## **Prosimo, upoštevajte naslednje napotke:**

- Priporočljivo je, da razdalja med vašo napravo in napravami, ki lahko povzročajo motnje, kot so npr. računalniški zasloni in televizorji, znaša najmanj 1,5 do 2 metra.
- V zgradbah iz armiranega betona (kleti, zgornji ustroji) je sprejeti signal seveda šibkejši. V izjemnih primerih je priporočljivo, da napravo namestite v bližini okna in/ali izboljšate sprejem časovnega signala z vrtenjem naprave.
- Ponoči so atmosferske motnje večinoma manjše, zato je v večini primerov možen tudi uspešen sprejem. En sam sprejem na dan je dovolj za zagotovitev natančnosti in za ohranjanje odstopanja, manjšega od 1 sekunde.

## **7. Upravljanje**

- Če v posameznem načinu nastavitvev pritisnete in držite tipko ▲ ali ▼, potem se vrednosti hitreje spreminjajo.
- Če več kot 15 sekund ne pritisnete nobene tipke, potem naprava samodejno zapusti način nastavitvev.

### **7.1 Ročna nastavitvev časa in koledarja**

- Pritisnite in 3 sekunde držite tipko MODE.
- Na prikazovalniku utripa napis 24 hr.
- Nato lahko s tipko ▲ ali ▼ izbirate med 24- ali 12-urnim formatom prikaza (pri 12-urnem formatu se na prikazovalniku pojavi napis AM ali PM).
- S tipko MODE lahko zaporedoma izbirate ter s tipko ▲ ali ▼ nastavite ure, minute, sekunde, leto, mesec, dan, časovni pas (tovarniška nastavitvev: 00) in jezik za dan v tednu.
- Nastavitvev jezika za dan v tednu: nemščina (GE), francoščina (FR), španščina (SP), italijanščina (IT), nizozemščina (NE), danščina (DA), ruščina (RU) in angleščina (EN).
- Časovni pas je treba nastaviti (+12/-12), če je sprejem DCF-signala možen, vendar se časovni pas razlikuje od DCF-časa (npr. +1 = ena ura kasneje).
- Pri uspešnem sprejemu DCF-signala se ročno nastavljen čas prepriše.

### **7.2 Preklapljanje med prikazom časa in koledarja**

- Pritisnite tipko MODE.
- Na prikazovalniku se pojavita datum in prikaz dneva v tednu.

### **7.3 Nastavitvev časa bujenja**

- V običajnem načinu pritisnite tipko ▲ ali ▼.
- Prikaz časa bujenja utripa.
- S tipko ▲ ali ▼ nastavite zeleni čas bujenja.
- Za aktivacijo funkcije bujenja potisnite drsno stikalo ON/OFF navzgor (ON). Na prikazovalniku se pojavi simbol za bujenje.
- Ko je nastavljen čas bujenja dosežen, budilka začne zvoniti.
- Simbol za bujenje utripa.
- Za izklop signala bujenja pritisnite poljubno tipko.
- Če signala bujenja ne prekinete, se naraščajoč signal bujenja po nekaj minutah samodejno izključi, ob istem času bujenja pa se naslednjič ponovno aktivira.
- Za aktivacijo funkcije dremeža med zvonjenjem budilke pritisnite tipko SNOOOZE/LIGHT.
- Ko je funkcija dremeža aktivirana, na prikazovalniku utripa simbol Zz.
- Signal bujenja se prekine za 5 minut.
- Funkcijo dremeža lahko aktivirate do sedemkrat.
- Ko drsno stikalo ON/OFF pritisnete navzdol, je funkcija bujenja deaktivirana.
- Simbol za bujenje izgine iz prikazovalnika.

## **7.4 Osvetlitev**

- Pritisnite tipko SNOOZE/LIGHT. Osvetlitev prikazovalnika se aktivira za 5 sekund.

## **8. Servisiranje in vzdrževanje**

- Napravo čistite z mehko, rahlo navlaženo krpo. Ne uporabljajte sredstev za poliranje ali topil!
- Če naprave dalj časa ne nameravate uporabljati, odstranite baterije.
- Napravo shranite na suhem mestu.

### **8.1 Menjava baterij**

- Takoj ko prikazovalnik postane šibkejši, prosimo, da zamenjate baterije.
- Odprite baterijski predal in vanj vstavite 2 novi 1,5 V bateriji tipa AAA.
- Pri vstavljanju baterij pazite na pravilno polarnost.
- Ponovno zaprite baterijski predal.

## **9. Odpravljanje napak**

### **Ni prikaza.**

- ▶ Vstavite baterije z upoštevanjem pravilne polarnosti.
- ▶ Zamenjajte baterije.

### **Ni sprejema DCF-signala.**

- ▶ Izberite drugo mesto postavitve za napravo.
- ▶ Ročno nastavite čas.
- ▶ Počakajte na nočni poskus sprejema.
- ▶ Odstranite vire motenj.
- ▶ Napravo ponovno pripravite na uporabo v skladu z napotki v teh navodilih za uporabo.

### **Nepravilen prikaz.**

- ▶ Zamenjajte baterije.

Če naprava kljub tem ukrepom še vedno ne deluje, se obrnite na trgovca, pri katerem ste kupili izdelek.

## **10. Odstranjevanje**

Ta izdelek je bil izdelan z uporabo kakovostnih materialov in komponent, ki jih je možno reciklirati in ponovno uporabiti.



Baterije in akumulatorji nikakor ne sodijo med gospodinjske odpadke! Kot potrošnik ste zakonsko zavezani, da odslužene baterije in akumulatorje za okolju prijazno odstranjevanje oddate v trgovini ali na ustreznih zbirališčih odpadkov v skladu z nacionalnimi ali lokalnimi določili.

Oznake za vsebovane težke kovine so: Cd = kadmij, Hg = živo srebro, Pb = svinec.



Ta naprava je označena v skladu z evropsko Direktivo o odpadni električni in elektronski opremi (OEEO).

Tega izdelka ne smete metati med gospodinjske odpadke. Uporabnik je zavezan, da odsluženo napravo za okolju prijazno odstranjanje odda na ustreznem zbirališču za električne in elektronske naprave.

## 11. Tehnični podatki

Napajanje: ..... 2 x 1,5 V baterija tipa AAA (baterije niso priložene)  
Mere ohišja: ..... 93 x 48 x 60 mm  
Teža: ..... 85 g (samo naprava)

## 12. Izjava o skladnosti

S tem izjavljamo, da ta izdelek izpolnjuje bistvene zahteve Direktive o radijski opremi in telekomunikacijski terminalski opremi 1999/5/ES (R&TTE).

Kopijo izjave o skladnosti s podpisom in datumom lahko zahtevate na elektronskem naslovu [info@tfa-dostmann.de](mailto:info@tfa-dostmann.de).

TFA Dostmann GmbH & Co.KG, Zum Ottersberg 12, 97877 Wertheim, Nemčija.  
Objava teh navodil za uporabo ali delov teh navodil za uporabo je dovoljena samo s privolitvijo proizvajalca TFA Dostmann. Tehnični podatki so v skladu s stanjem v času tiskanja teh navodil za uporabo. Proizvajalec si pridržuje pravico do spreminjanja tehničnih podatkov brez vnaprejšnjega opozorila. Najnovejše tehnične podatke in informacije o vašem izdelku najdete na naši spletni strani, tako da vnesete številko izdelka.  
[www.tfa-dostmann.de](http://www.tfa-dostmann.de)



## GARANCIJSKI LIST

Izdelek: **Radijsko vodena budilka TFA 60.2513**  
Kat. št.: **48 58 16**

Conrad Electronic d.o.o. k.d.  
Ljubljanska c. 66, 1290 Grosuplje  
Fax: 01/78 11 250, Tel: 01/78 11 248  
[www.conrad.si](http://www.conrad.si), [info@conrad.si](mailto:info@conrad.si)

### Garancijska izjava:

Proizvajalec jamči za kakovost oziroma brezhibno delovanje v garancijskem roku, ki začne teči z izročitvijo blaga potrošniku. **Garancija velja na območju Republike Slovenije.**

### Garancija za izdelek je 1 leto.

Izdelek, ki bo poslan v reklamacijo, vam bomo najkasneje v skupnem roku 45 dni vrnili popravljenega ali ga zamenjali z enakim novim in brezhibnim izdelkom. Okvare zaradi neupoštevanja priloženih navodil, nepravilne uporabe, malomarnega ravnanja z izdelkom in mehanske poškodbe so izvzete iz garancijskih pogojev. **Garancija ne izključuje pravic potrošnika, ki izhajajo iz odgovornosti prodajalca za napake na blagu.**

Vzdrževanje, nadomestne dele in priklopne aparate proizvajalec zagotavlja še 3 leta po preteku garancije.

Servisiranje izvaja proizvajalec sam na sedežu firme CONRAD ELECTRONIC SE, Klaus-Conrad-Strasse 1, Nemčija.

Pokvarjen izdelek pošljete na naslov: Conrad Electronic d.o.o. k.d., Ljubljanska cesta 66, 1290 Grosuplje, skupaj z izpolnjenim garancijskim listom.

Prodajalec: \_\_\_\_\_

Datum izročitve blaga in žig prodajalca:  
\_\_\_\_\_

**Garancija velja od dneva izročitve izdelka, kar kupec dokaže s priloženim, pravilno izpolnjenim garancijskim listom.**