



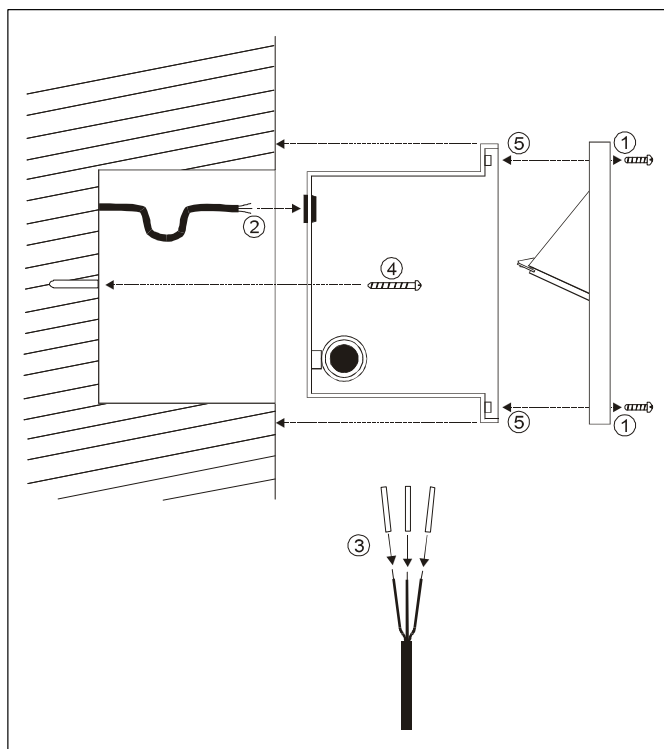
NAVODILA ZA UPORABO

**Vgradna zunanja stenska svetilka SLV
Brick Downunder**

Kataloška št.: 48 92 57

KAZALO

1. NAMEN UPORABE.....	3
2. TEHNIČNI PODATKI.....	3
3. MONTAŽA.....	4
4. DELOVANJE.....	4
5. KAJ JE ŠE POTREBNO UPOŠTEVATI?	5
GARANCIJSKI LIST	6



1. NAMEN UPORABE

Ta izdelek je namenjen izključno za osvetlitev in:

- se lahko uporablja samo z napetostjo 230V/50Hz.
- ni primeren za uporabo v notranjih prostorih.
- ga ni dovoljeno izpostavljati premočnim mehanskim obremenitvam ali premočni kontaminaciji.
- ga lahko, če je bil pri shranjevanju umazan ali vlažen, namestite in uporabljate samo po pregledu stanja.



Če zgornjih točk ne upoštevate, lahko pride do kratkega stika ali električnega šoka!

2. TEHNIČNI PODATKI

Obratovalna napetost:	230V/50Hz
Varnostni razred:	I
Vrsta zaščite:	IP 44
Žarnica:	E 14, največ 40W
Dimenzije (DxŠxV):	23 x 13 x 7,5 cm
Teža:	0,6 kg
Uvoznik:	SLV Elektronik GmbH


IP 44: zaščita pred tujki > 1,0 mm – zaščita proti brizgajoči vodi.

3. MONTAŽA



Pozor: Uporabljajte samo dele, ki sodijo k izdelku! V nasprotnem primeru nameščen izdelek ni dovolj varen. **Pred delom izklopite glavno napajanje ali ustreznega priključnega kabla.**


a) Mesto namestitve:

Poskrbite, da je izdelek nameščen na stabilno, enakomerno ozadje s pritrjenim nagibom. Izdelek je potrebno namestiti najmanj tako daleč od osvetljene površine, kot je minimalna razdalja navedena na tipski ploščici svetilke: . Še posebej pazite na lahko vnetljive predmete (na primer zavese) ali električne povezave.

b) Ločeni koraki montaže:

- Pripravite napajalni kabel in odprtino: 20 x 20, globina 7 cm.
- Izvrtajte luknjo za pritrtilni vijak (4). Pazite, da ne poškodujete napajalnega kabla – z vrtanjem, vijaki ali močnim upogibanjem. To lahko vodi do kratkega stika.
- Odvijte 4 vijake na sprednji strani izdelka (1).
- Odstranite sprednji pokrov.
- Napajalni kabel speljite skozi gumijasto tesnilo na montažni plošči (2).
- S priloženimi zaščitnimi cevkami (3) zaščitite vse konice žic.

Električna povezava:

- Električno povezavo lahko izvede samo električni strokovnjak, ki je seznanjen z veljavnimi predpisi.
- Izdelek je potrebno povezati tako, da ga od dobave toka lahko ločite z ločitvijo vseh polov.
- Pri električni povezavi črn ali rjav kabel (živi vodnik) glavnega napajanja pritrдите s sponko L, moder kabel (nevtralni vodnik) glavnega napajanja pa s sponko N. Zeleno-rumen kabel (zaščitni vodnik) glavnega napajanja je potrebno trdno priviti v ozemljitveno sponko  izdelka.
- Žarnico privijte v nosilec. Pri tem si pomagajte s koščkom blaga. Žarnice se ne dotikajte s prsti in z nje obrišite morebitne prstne odtise.
- Izdelek vstavite v odprtino in ga privijte z vijaki (4).
- Sprednji pokrov znova pritrдите na ohišje (5). Tesnilo se mora pravilno ujemati.

4. DELOVANJE

Informacije za uporabnika:

Izdelek uporabljajte samo če deluje pravilno. Okvarjeno svetilko takoj izklopite in jo uporabite šele po tem, ko jo je pregledal električni strokovnjak.

To storite vedno, ko:

- pride do vidnih poškodb.
- svetilka ne deluje.
- pride do pojava dima, pare ali prasketajočih zvokov.

- zaznate pregrevanje.

Popravila naprave ali delo na omrežni napetosti – vidnih delih, lahko izvaja samo usposobljen električar.



Pozor: Tu obstaja smrtna nevarnost zaradi električnega šoka!

Kako se izogniti napakam in nevarnosti požara:


Na napravo ne pritrujete in ne obešajte ničesar!

- Zagotovite za prosto kroženje zraka – ničesar ne prekrivajte!
- Na svetilko ne obešajte ničesar, še posebej nobenih dekoracij in nobenih električno prevodnih predmetov.
- Takoj zamenjajte poškodovana zaščitna stekla.



Nikolu ne pustite, da se otroci nenadzorovano igrajo z električnimi izdelki! Otroci ne zmorejo vedno pravilno oceniti nevarnosti dela z električno energijo.

Kaj narediti če je žarnica okvarjena ali ne deluje?

- Pred zamenjavo žarnic napravo odklopite iz napajanja.
-  Previdnost: Pred zamenjavo žarnico pustite, da se ohladi – v nasprotnem primeru obstaja veliko tveganje za nastanek telesnih poškodb zaradi vroče površine.
- Žarnice zamenjajte samo z žarnicami z enakimi podatki o navoju, moči in zmogljivosti. Vse druge vrste žarnic lahko povzročijo poškodbe svetilke.
- Za vstavljanje žarnice uporabite kos blaga. Ne dotikajte se je z golimi rokami. Z žarnice previdno odstranite morebitne prstne odtise.

5. KAJ JE ŠE POTREBNO UPOŠTEVATI?

Svetilko odklopite iz napajanja pred...

- čiščenjem ali vzdrževanjem.
- vsemi deli na izdelku ali njegovih komponentah (električni strokovnjak).

Varnostni napotki:

- Napravo lahko uporabljajo otroci, starejši od 8 let, in osebe z zmanjšanimi fizičnimi, senzoričnimi ali umskimi sposobnostmi ali s premalo izkušenj in znanja, če jih pri uporabi nadzira oseba, ki je zadolžena za njihovo varnost, ali so prejele navodila za varno uporabo in razumejo z njimi povezane nevarnosti.
- Naprava in njena priključna vrvica ne smeta biti na dosegu otrok, mlajših od 8 let.
- Čiščenja in vzdrževanja naprave ne smejo izvajati otroci, razen če so starejši od 8 let in pod nadzorom.



GARANCIJSKI LIST

Conrad Electronic d.o.o. k.d.
Ljubljanska c. 66, 1290
Grosuplje
Fax: 01/78 11 250, Tel: 01/78 11
248
www.conrad.si, info@conrad.si

Izdelek: **Vgradna zunanja stenska svetilka SLV Brick Downunder**
Kat. št.: **48 92 57**

Garancijska izjava:

Proizvajalec jamči za kakovost oziroma brezhibno delovanje v garancijskem roku, ki začne teči z izročitvijo blaga potrošniku. **Garancija velja na območju Republike Slovenije. Garancija za izdelek je 1 leto.**

Izdelek, ki bo poslan v reklamacijo, vam bomo najkasneje v skupnem roku 45 dni vrnili popravljenega ali ga zamenjali z enakim novim in brezhibnim izdelkom. Okvare zaradi neupoštevanja priloženih navodil, nepravilne uporabe, malomarnega ravnanja z izdelkom in mehanske poškodbe so izvzete iz garancijskih pogojev. **Garancija ne izključuje pravic potrošnika, ki izhajajo iz odgovornosti prodajalca za napake na blagu.**

Vzdrževanje, nadomestne dele in priklopne aparate proizvajalec zagotavlja še 3 leta po preteku garancije.

Servisiranje izvaja proizvajalec sam na sedežu firme CONRAD ELECTRONIC SE, Klaus-Conrad-Strasse 1, Nemčija.

Pokvarjen izdelek pošljete na naslov: Conrad Electronic d.o.o. k.d., Ljubljanska cesta 66, 1290 Grosuplje, skupaj z izpolnjenim garancijskim listom.

Prodajalec:

Datum izročitve blaga in žig prodajalca:

Garancija velja od dneva izročitve izdelka, kar kupec dokaže s priloženim, pravilno izpolnjenim garancijskim listom.