



## NAVODILA ZA UPORABO

# Senzor za ogljikov monoksid AS-MLC

Kataloška št.: 50 22 42



Senzorske naprave imajo različne funkcije, skrbijo npr. za kakovost zraka, varnost ali kontrolo, vendar imajo vse eno skupno lastnost: zanesljivo senzorsko komponento. Proizvajalec AppliedSensor proizvaja senzorske čipe s postopkom mikroobdelave in z uporabo standardne tehnologije silicijeve ploščice. Ta način proizvodnje omogoča izdelavo dosledno zanesljivih senzorjev v velikih količinah za množico različnih naprav.

### **Edinstvena nizkoenergijska oblika senzorja z mikroobdelavo**

Visokozmogljive senzorske komponente ML ponujajo zmanjšano porabo energije in povečano fleksibilnost pri pakiranju. Proizvodnja senzorjev poteka s kombiniranjem prednosti debeloplastnih, tankoplastnih in patentiranih tehnologij na silicijevi podlagi. Grelne in interdigitalne elektrodne strukture so nameščene na membrani debeline 1  $\mu\text{m}$ , na vrhu katere se nahaja plast, ki je občutljiva na kositrov dioksid in ustvarja prevodnost, ki je odvisna od koncentracije plina.

Senzorska komponenta ima visoko občutljivost in selektivnost na ogljikov monoksid in je pakirana v standardni TO-39 (trdni TO-5) 4-pinski glavi. Za nadaljnjo stroškovno učinkovitost lahko čip z mikroobdelavo in nizkim segrevanjem priključite neposredno na tiskano vezje (pakiranje Chip on Board).

Poleg oblike senzorja proizvajalec AppliedSensor ponuja tudi popoln razvoj uporabe CO vključno s popolno integracijo elektronike.

### **Glavne prednosti**

- Visoka občutljivost na CO (0,5 do 500 ppm)
- Nizka poraba energije
- Dolga življenjska doba
- Nizka navzkrižna občutljivost
- Dolgoročna stabilnost

*Opomba: ppm (parts per milion = delcev na milijon)*

## Značilna uporaba

- Kontrola ogljikovega monoksida in odkrivanje puščanja

## Značilnosti

### Mere:

Velikost čipa: ..... 2 x 2 mm  
Vključno z glavo: ..... Ø: 10 mm, višina: 11 mm

### Obratovalni pogoji:

Obratovalna temperatura: ..... 250–300 °C  
Značilna obratovalna temperatura: ..... 270 °C

### Okoljski pogoji:

Temperatura okolice: ..... -40 °C – 120 °C (nižja od obratovalne temp.)  
Vlažnost okolice: ..... 0–95 % rel. vlažnost

### Električne značilnosti:

Napajanje: ..... 35 mW pri 270 °C  
Značilna upornost senzorja med delovanjem v zraku (50 % rel. vlažnost): ..... 100 kΩ  
Značilna upornost senzorja med delovanjem v 30 ppm CO (50 % rel. vlažnost): ..... 1 kΩ  
Izhodni signal: ..... upornost

### Grelnik:

Značilna napetost: ..... 2,3 V pri 270 °C  
Temperaturni koeficient rel. na R (20 °C): ..... TC ≈ 1.700 ppm/K  
Značilna upornost pri RT: ..... 95 Ω

### Značilnosti odčitavanja:

Koncentracija: ..... prenaša 1 % CO v zraku  
Občutljivost: ..... 0,5–500 ppm  
Značilen odzivni čas: ..... v sekundah  
Življenjska doba: ..... več let  
Navzkrižna občutljivost: ..... omejena navzkrižna občutljivost na vodo

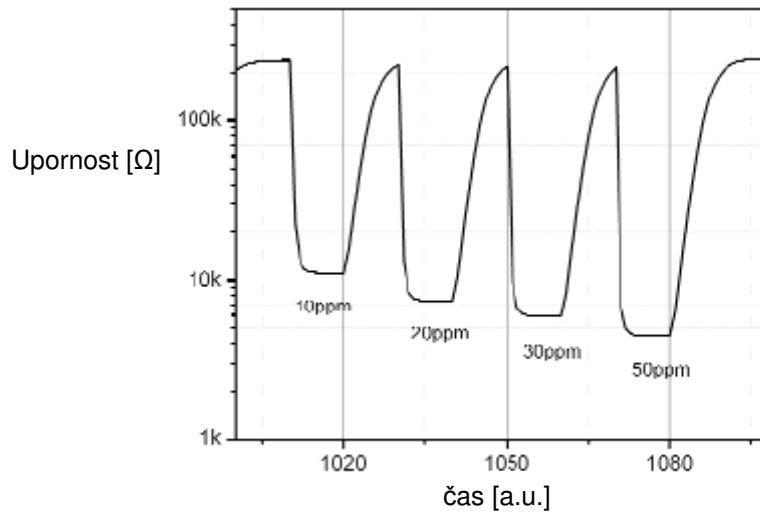
### Možnosti pakiranja:

Standardno TO-39 (trdno TO-5) pakiranje z zaščitno membrano.  
Predoblikovani paketi.  
Rešitve Chip on Board.

### Omejitve:

Izogibajte se stiku občutljive plasti s tekočinami.

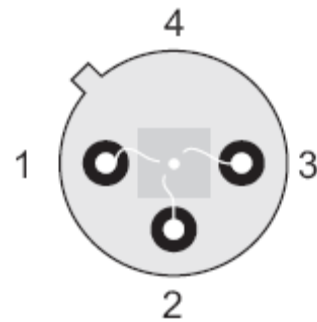
## Odziv senzorja



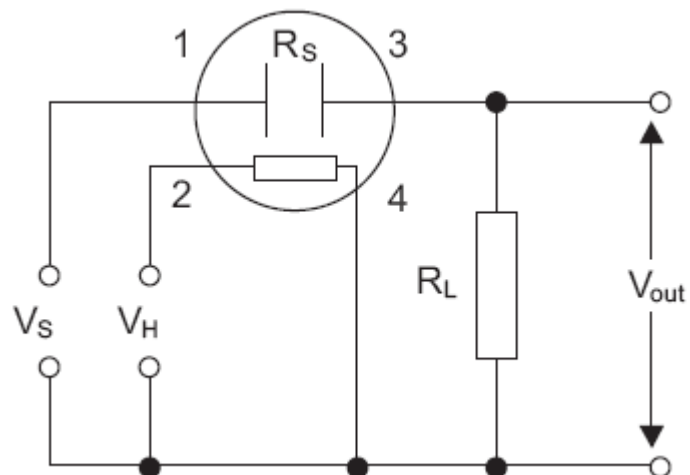
## Razporeditev pinov

Pin	Funkcija
1	Senzorska elektroda 1
2	Vklop grelnika
3	Senzorska elektroda 2
4	Dno grelnika

Pogled od zgoraj:



## Osnovni merilni krog



To navodilo za uporabo je publikacija podjetja Conrad Electronic d.o.o. k.d., Ljubljanska cesta 66, 1290 Grosuplje in odgovarja tehničnemu stanju v času tiska. Spremembe tehničnega stanja so omejene.

Last podjetja Conrad Electronic d.o.o. k.d. Verzija 1/05.

Proizvajalec: Silverlit



Conrad Electronic d.o.o. k.d.  
Ljubljanska c. 66, 1290 Grosuplje  
Fax: 01/78 11 250, Tel: 01/78 11  
248  
[www.conrad.si](http://www.conrad.si), [info@conrad.si](mailto:info@conrad.si)

## GARANCIJSKI LIST

Izdelek: **Senzor za ogljikov monoksid AS-MLC**

Kat. št.: **50 22 42**

### **Garancijska izjava:**

Proizvajalec jamči za kakovost oziroma brezhibno delovanje v garancijskem roku, ki začne teči z izročitvijo blaga potrošniku. **Garancija za izdelek, razen dodanih žarnic, baterij in programske opreme, je 1 leto.**

Izdelek, ki bo poslan v reklamacijo, vam bomo najkasneje v skupnem roku 45 dni vrnilo popravljene ali ga zamenjali z enakim novim in brezhibnim izdelkom. Okvare zaradi neupoštevanja priloženih navodil, nepravilne uporabe, malomarnega ravnanja z izdelkom in mehanske poškodbe so izvzete iz garancijskih pogojev.

Vzdrževanje, nadomestne dele in priklopne aparate proizvajalec zagotavlja za trikratno obdobje garancije.

Servisiranje izvaja proizvajalec sam na sedežu firme CONRAD ELECTRONIC SE, Klaus-Conrad-Strasse 1, Nemčija.

Pokvarjen izdelek pošljete na naslov: Conrad Electronic d.o.o. k.d., Ljubljanska cesta 66, 1290 Grosuplje, skupaj z izpolnjenim garancijskim listom.

**Prodajalec:** \_\_\_\_\_

**Datum prodaje in žig prodajalca:**

\_\_\_\_\_

**Garancija velja od dneva nakupa izdelka, kar kupec dokaže s priloženim, pravilno izpolnjenim garancijskim listom.**