



## NAVODILA ZA UPORABO

### Merilnik pretoka B.I.O-TECH Multi-Flow-Midi MFM 1.0

Kataloška št.: 50 35 94



## Kazalo

Opis .....	2
Vsebina paketa .....	2
Montaža .....	2
Elektronski prikaz .....	2
Priključni kabli .....	3
Tehnični podatki .....	3
Serijski FCH-Midi-POM .....	4
Garancijski list .....	6

## Opis

**Multi-Flow-Midi MFM 1.0** je elektronski merilnik pretoka za čiste, neagresivne tekočine (npr. voda, bencin, dizel ali podobni tekoči mediji).

Merilnik Multi-Flow-Midi prikazuje pretečeno tekočino v **litrih/galonih** na **s/min/h** in skupno količino. Merilnik MFM 1.0 deluje natančno pri odjemni količini med 6 in 780 litri na uro (v odvisnosti od posamezne rabe lahko območje pretoka prilagodite s pomočjo priložene vstavne šobe, merilno območje z  $D = 3 \text{ mm} = 0,05\text{--}4 \text{ l/min}$ , število impulzov s  $3 \text{ mm}$  šobo = 2.500 I/L).

Za napajanje merilnika MFM 1.0 lahko uporabite enosmerno napetost med 5 V in 24 V. Območje prikaza merilnika MFM 1.0 sega do 99.999,9 litrov. S ponastavitveno tipko (R) lahko prikazano vrednost povrnete na 0, lahko pa izvedete tudi električno ponastavitev, npr. s pomočjo stikala s ključavnico.

## Vsebina paketa

Komplet merilnika pretoka Multi-Flow-Midi MFM 1.0 je sestavljen iz naslednjih delov:

1. Senzor pretoka za cevni priključek 9-11 mm (notranji premer cevi), št. izd. proizvajalca: 97478692
2. 5 m priključni kabel (senzor pretoka do elektronike)
3. 1 m priključni kabel (napajanje do elektronike)
4. Enota z LCD-prikazovalnikom za vgradnjo v stikalno ploščo
5. Navodila za uporabo

## Montaža

Senzor pretoka ima dva 9-11 mm priključna tulca, na katera lahko neposredno priključite cev odjemnega kabla. Pazite na to, da so vse cevne povezave pravilno fiksirane. Cevi je treba karseda daleč natakniti na cevne tulce merilnika pretoka in jih varno pritrditi na merilnik pretoka s pomočjo cevni objemk. Obvezno pazite na to, da se cev ne poškoduje!

Pri tem je treba obvezno upoštevati smer pretoka, ki je navedena na senzorju. Upoštevajte, da lahko senzor pretoka pravilno deluje samo pri čistih tekočinah. Pri nečistočah je treba pred merilnik pretoka obvezno vgraditi fini filter.

## Elektronski prikaz

Za montažo prikazovalnika v prednjo ploščo poskrbite za odprtino v stikalni plošči z dimenzijami  $68 + 0,2 \times 33,2 + 0,2 \text{ mm}$ . Za montažo prikazovalnika morate pred tem odstraniti pritrjen vpenjalni okvir. Prikazovalnik nato vstavite v odprtino v stikalni plošči od spredaj,

vpenjalni okvir pa ponovno namestite od zadaj. Varnostne vijake zmerno zategnite, tako da zagotovite pravilno in varno fiksiranje prikazovalnika.

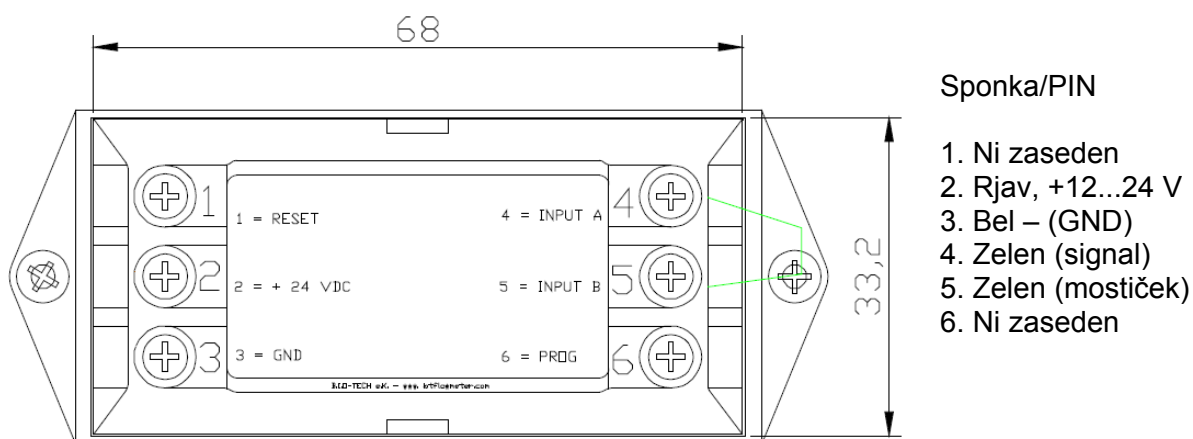
Prav tako imate na voljo celotno ohišje za površinsko pritrditev (z 2 kabelskima uvodnicama) z visoko vrsto zaščite IP65 pod Conradovo kat. št. **15 02 04**.

### Priključni kabli

Kable je treba položiti tako, da ne pride do prekoračitve dovoljene temperature (maks. 60 °C). Kable je treba položiti tako, da se ne morejo poškodovati. Konce kablov priključite na prikazovalnik in na napajalno napetost v skladu s spodnjim načrtom.

Napajalno napetost (5-24 V/DC) lahko priključite z električnega omrežja vozila neposredno na ustrezne sponke prikazovalnika (glejte načrt razporeditve priključkov). Prikazovalnik ima osvetlitev ozadja, ki je aktivna od 18 V/DC naprej. Pozor: Pri napačni priključitvi polov naprav se lahko zgodi, da se naprave uničijo!

Ko prekinete dovod napajalne napetosti, se vsebina na števcu ohrani.



**Navodila za programiranje ARS 260** najdete pod kat. št. **15 01 78**

ali na

<http://www.conrad.de/ce/de/product/150178/ARS-260-VerbrauchsanzeigeFlow-Controller-BioTech-ARS-260-/0231810&ref=list>

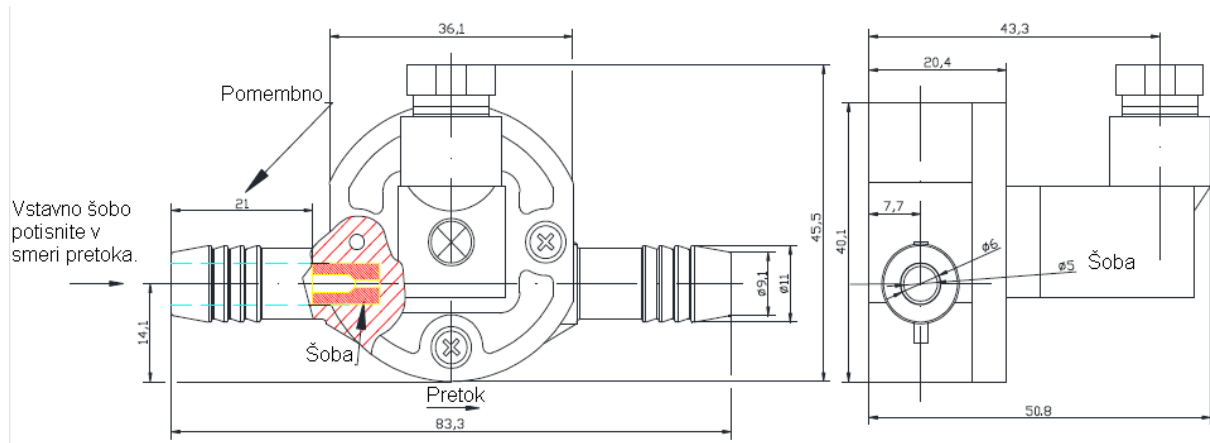
ali na

<http://www.conrad.biz/ce/de/product/150178/ARS-260-VerbrauchsanzeigeFlow-Controller-BioTech-ARS-260->

### Tehnični podatki

Uporaba: ..... bencin, dizel, voda, pijača in podobni tekoči mediji  
 Način merjenja: ..... turbina  
 Sistem odčitavanja: ..... Hallov senzor, Hallov učinek, brezkontaktni  
 Izhodni signal: ..... PNP (R 2k2 vgrajen), 2 I/U  
 Smer pretoka: ..... v smeri puščice  
 Območje pretoka (L/min): ..... 0,1–10 L/min (H<sub>2</sub>O pri 22 °C)  
 Šoba: ..... D = 5,9 mm, vgrajena  
 \* Št. impulzov/liter pribl.: ..... 1150 I/ L pri D = 5 mm, H<sub>2</sub>O, 20 °C  
 Viskoznost medijev (v): ..... 0...20 mPas  
 Natančnost merjenja (v = 1 mPas): ..... +/-2 % pri enakih pogojih delovanja

Natančnost ponovitve: ..... +/-0,5 % pri enakih pogojih delovanja  
 Delovni/razpočni tlak: ..... -0,7 do 6 barov / 16 barov (pri 20 °C)  
 Temperatura pri delovanju: ..... - 20 °C...+80 °C  
 Položaj vgradnje: ..... poljuben  
 Priključek: ..... 2 x 11 mm cevni priključek  
 Material / rotor / tesnilni obroč: ..... POM, rotor = PVDF, tesnilni obroč: FKM  
 Os / ležaji: ..... os = A4 / 316L, ležaj = POM  
 Napajanje: ..... 5-24 V/DC maks.  
 Tokovna obremenitev  $I_{max}$ : ..... 25 mA  
 Teža dajalnika: ..... 45 g  
 Mere v mm: ..... glejte skico



### Serija FCH-midi-POM

Št. izd. proizvajalca: 97478692

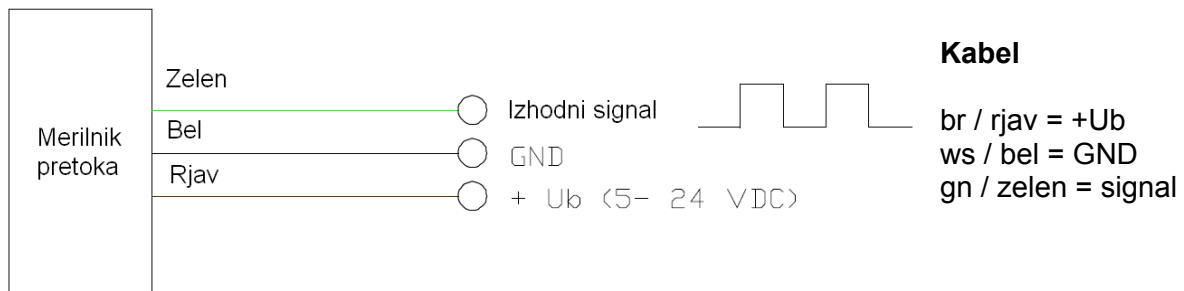


Vsebina paketa: senzor, 1 x šoba D = 3 mm

\* Število impulzov D = 3 mm = 2500 I / L

Kabel D = 5 m

### Razporeditev priključkov



Pridržujemo si pravico do tehničnih sprememb.

**B.I.O-TECH e.K.**  
Zeitlerner Str. 32  
D- 94474 Vilshofen  
Nemčija

**Telefon:** +49 (0) 8541-91 00 47  
**Faks:** +49 (0) 8541-96 89 98 0  
**E-pošta:** [info@btflowmeter.com](mailto:info@btflowmeter.com)  
**Spletna stran:** [www.btflowmeter.com](http://www.btflowmeter.com)



## GARANCIJSKI LIST

Izdelek: **Merilnik pretoka B.I.O-TECH  
Multi-Flow-Midi MFM 1.0**  
Kat. št.: **50 35 94**

Conrad Electronic d.o.o. k.d.  
Ljubljanska c. 66, 1290 Grosuplje  
Fax: 01/78 11 250, Tel: 01/78 11  
248  
[www.conrad.si](http://www.conrad.si), [info@conrad.si](mailto:info@conrad.si)

### **Garancijska izjava:**

Proizvajalec jamči za kakovost oziroma brezhibno delovanje v garancijskem roku, ki začne teči z izročitvijo blaga potrošniku. **Garancija velja na območju Republike Slovenije.**

**Garancija za izdelek je 1 leto.**

Izdelek, ki bo poslan v reklamacijo, vam bomo najkasneje v skupnem roku 45 dni vrnili popravljenega ali ga zamenjali z enakim novim in brezhibnim izdelkom. Okvare zaradi neupoštevanja priloženih navodil, nepravilne uporabe, malomarnega ravnanja z izdelkom in mehanske poškodbe so izvzete iz garancijskih pogojev. **Garancija ne izključuje pravic potrošnika, ki izhajajo iz odgovornosti prodajalca za napake na blagu.**

Vzdrževanje, nadomestne dele in priklopne aparate proizvajalec zagotavlja še 3 leta po preteku garancije.

Servisiranje izvaja proizvajalec sam na sedežu firme CONRAD ELECTRONIC SE, Klaus-Conrad-Strasse 1, Nemčija.

Pokvarjen izdelek pošljete na naslov: Conrad Electronic d.o.o. k.d., Ljubljanska cesta 66, 1290 Grosuplje, skupaj z izpolnjenim garancijskim listom.

**Prodajalec:** \_\_\_\_\_

**Datum izročitve blaga in žig prodajalca:**  
\_\_\_\_\_

**Garancija velja od dneva izročitve izdelka, kar kupec dokaže s priloženim, pravilno izpolnjenim garancijskim listom.**