



## NAVODILA ZA UPORABO

# Multifunkcijski časovni rele Panasonic LT4H24SJ

Kataloška št.: 50 51 80

**Panasonic**

## Kazalo

Varnostni napotki.....	2
Pred uporabo.....	2
Način delovanja in nastavitvev časovnega obdobja – nastavitvev DIP stikala .....	3
Imena delov .....	4
Priključitev terminala.....	5
Kako povezati signalni vhod .....	5
Samodiagnostične funkcije .....	6
Garancijski list .....	7

## Varnostni napotki

- Pred uporabo preberite navodila za pravilno delovanje. Za podrobnosti si oglejte katalog.
- Napravo lahko uporabljajo otroci, starejši od 8 let, in osebe z zmanjšanimi fizičnimi, senzoričnimi ali umskimi sposobnostmi ali s premalo izkušenj in znanja, če jih pri uporabi nadzira oseba, ki je zadolžena za njihovo varnost, ali so prejele navodila za varno uporabo in razumejo z njimi povezane nevarnosti.
- Naprava in njena priključna vrvica ne smeta biti na dosegu otrok, mlajših od 8 let.
- Otroci ne smejo izvajati čiščenja in vzdrževanja naprave, razen če so starejši od 8 let in pod nadzorom.

## Pred uporabo

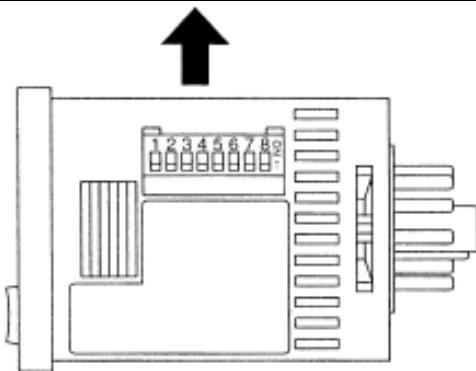
Da se izognete poškodbam časovne ure, upoštevajte naslednja navodila.

1. Za preprečevanje motenj v notranjem vezju
  - Ker časovna ura ne vsebuje transformatorja, morajo biti vhodne naprave opremljene s transformatorjem, v katerem izhodna stran ne sme biti ozemljena, vzhodna in izhodna stran pa morata biti izolirani. Ne uporabljajte avtotransformatorja.
  - Ko so vhodni signali za štetje in ponastavitve vključeni, varno priključite vhodni signal in skupni terminal (11 pinski model (3), 8 pinski model (1) in model z vijačnimi sponkami (6)), ki se nanašata na priključeno shemo. Če je vhodni signal povezan na kateri drugi terminal za vhodni signal, lahko poškoduje notranji krogotok.
2. Za preprečitev napačnega delovanja zaradi hrupa
  - Vhodna naprava, časovna ura in napeljava za vhodne signale morajo biti čim bolj odmaknjeni od katerega koli vira električnega šuma.
  - Priključite vhodne žice tako, da uporabite zaščitene žice ali namestite vsako vhodno vezje posebej in naj bodo vodniki čim krajši.

- Pri priključitvi vhodnih in izhodnih žic le teh ne povezuje vzporedno z visoko napetostnimi ali napajalnimi kablji in se izogibajte uporabi istega vodnika.
- 3. Časovna ura deluje pri temperaturi od -10 do 55°C ter pri relativni vlažnosti od 30 do 85% ali manj.
- 4. Časovne ure ne uporabljajte v:
  - okolju, kjer nastajajo vnetljivi ali jedki plini
  - prašnih okoljih
  - okolju, kjer je prisotno olje
  - okolju, kjer je možnost močnih udarcev in tresljajev

### Način delovanja in nastavitve časovnega obdobja – nastavitve DIP stikala

	Element	Izključeno	Vključeno
1	Način delovanja	Glejte seznam 1	
2			
3			
4	Min. širina vhodnega signala (ponastavitev – start – stop)	20ms	1ms
5	Časovna smer	Seštevanje	Odštevanje
6	Časovno obdobje	Glejte seznam 2	
7			
8			



#### Seznam 1

Št. stikala			Način delovanja
1	2	3	
Vključeno	Vključeno	Vključeno	A: Vklop Zakasnitev 1
Izključeno	Izključeno	Izključeno	A2: Vklop Zakasnitev 2
Vključeno	Izključeno	Izključeno	B: Signal vklopa zakasnitve

Izključeno	Vključeno	Izključeno	C: Signal izklopa zakasnitve
Vključeno	Vključeno	Izključeno	D: Pulz Enojni signal
Izključeno	Izključeno	Vključeno	E: Pulz vklopa zakasnitve
Vključeno	Izključeno	Vključeno	F: Utripanje signala
Izključeno	Vključeno	Vključeno	G: Integracija

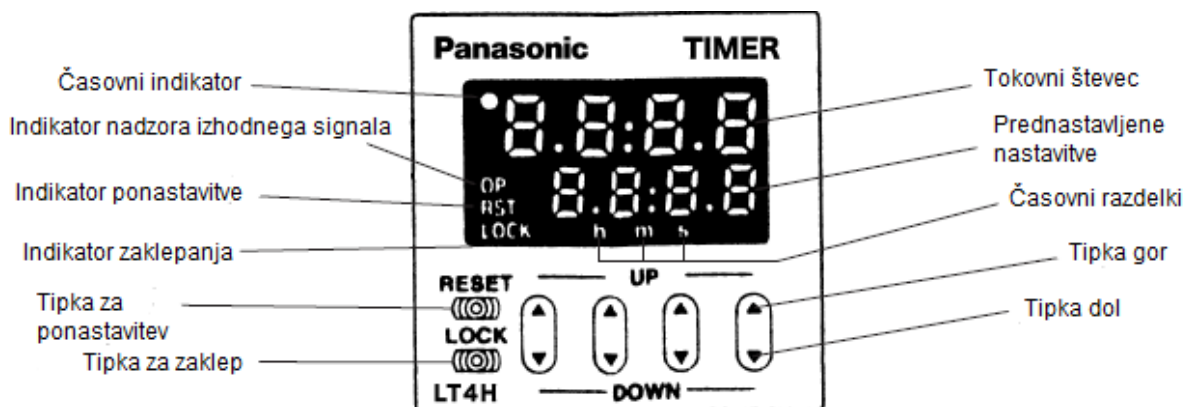
## Seznam 2

Št. stikala			Časovno obdobje
6	7	8	
Vključeno	Vključeno	Vključeno	0,001s – 9,999s
Izključeno	Izključeno	Izključeno	0,01s – 99,99s
Vključeno	Izključeno	Izključeno	0,1s – 999,9s
Izključeno	Vključeno	Izključeno	1s – 9999s
Vključeno	Vključeno	Izključeno	0min 01s – 99min 59s
Izključeno	Izključeno	Vključeno	0,1min – 999,9min
Vključeno	Izključeno	Vključeno	0h 01 min – 99h 59min
Izključeno	Vključeno	Vključeno	0,1h – 999,9 h

Pred namestitvijo naprave nastavite DIP stikalo.

Ko spreminjate nastavitve DIP stikala, izklopite napajanje.

## Imena delov



Tipka gor: Namenjena povečanju prednastavljene vrednosti.

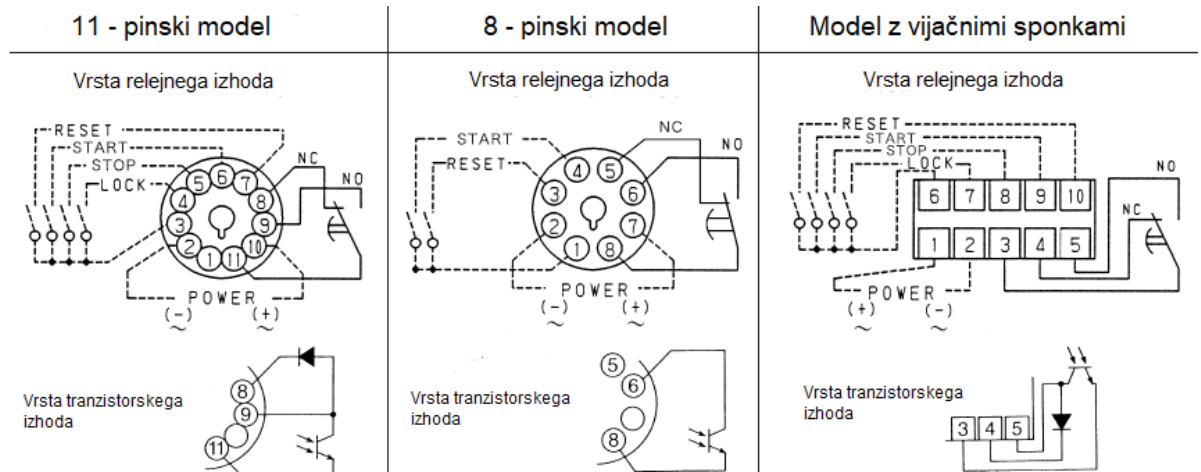
Tipka dol: Namenjena zmanjšanju prednastavljene vrednosti.

Tipka za ponastavitev: Namenjena ponastavitvi prednastavljenih vrednosti.

Tipka za zaklepanje: Namenjena za zaklepanje vseh tipk.

## Priključitev terminala

- Ne izvajajte neposrednih spajkalnih povezav z okroglimi zatiči.
- Napajalna napetost mora biti dovedena preko kontakta stikala ali releja.  
(Postopno povečanje uporabljene napetosti lahko povzroči okvaro ne glede na nastavitve ali napako pri ponastavitvi.)



## Kako povezati signalni vhod

Prosimo, upoštevajte naslednje, da preprečite izgorevanje časovnikov.

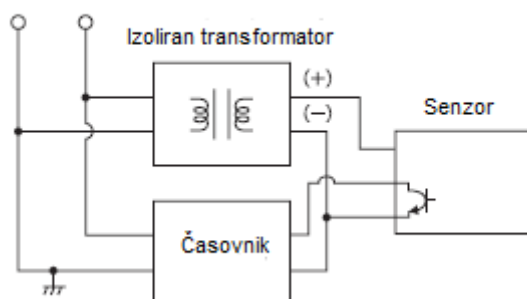
Vhodni del izmeničnega napajanja ni izoliran pred impulznimi vhodnimi deli. Da bi preprečili kratek stik, mora biti oprema, npr. senzor, priključena na napajalni transformator tako, da:

- Sekundarna stran časovnika/števca in transformatorja ni ozemljena
- Sta primarna in sekundarna stran transformatorja izolirana med seboj

Ne uporabite avtotransformatorja.

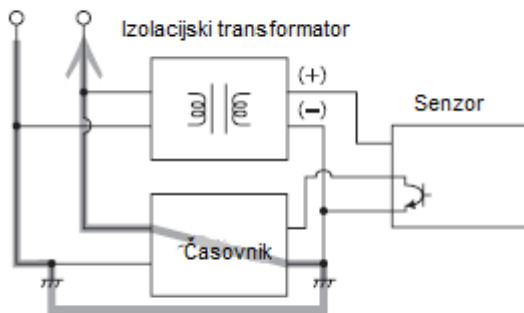
Slika 1 – dobro

AC napajanje



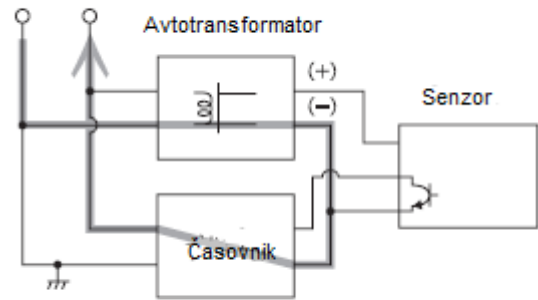
Slika 2 – slabo

1. Primer 1: AC napajanje



1) Ne ozemljite druge strani.

2. Primer 2: AC napajanje



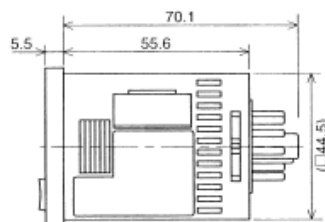
2) Ne uporabljajte avtotransformatorja.

## Samodiagnostične funkcije

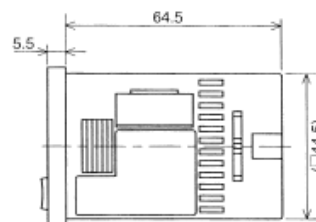
Indikator	Pomen	Stanje izhoda	Obnovitev	Prednastavljena vrednost po obnovitvi
E11-00	Napaka CPU	Izključeno	<b>RESET</b> Gumb ponastavi vhod ali ponovni zagon	Prednastavljena vrednost ob vklopu pred motnjo CPU
E11-01	Napaka v pomnilniku*			0

\* Vsebuje EE\_PROM prepisovanje.

Dimenzije (enota: mm)

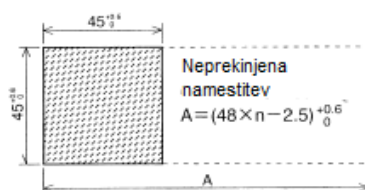


Model z pini

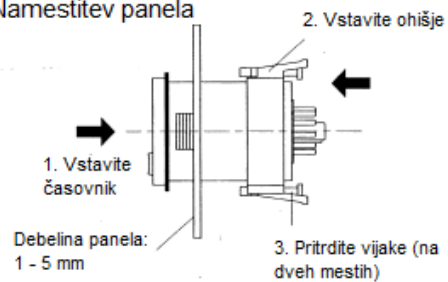


Model z vijačnimi priključki

Izrez panela za vgraditev



Namestitev panela



## GARANCIJSKI LIST



Conrad Electronic d.o.o. k.d.  
Ljubljanska c. 66, 1290 Grosuplje  
Faks: 01/78 11 250  
Telefon: 01/78 11 248  
[www.conrad.si](http://www.conrad.si), [info@conrad.si](mailto:info@conrad.si)

Izdelek: **Multifunkcijski časovni rele Panasonic LT4H24SJ**  
Kat. št.: **50 51 80**

### **Garancijska izjava:**

Dajalec garancije Conrad Electronic d.o.o.k.d., jamči za kakovost oziroma brezhibno delovanje v garancijskem roku, ki začne teči z izročitvijo blaga potrošniku. **Garancija velja na območju Republike Slovenije. Garancija za izdelek je 1 leto.**

Izdelek, ki bo poslan v reklamacijo, vam bomo najkasneje v skupnem roku 45 dni vrnili popravljenega ali ga zamenjali z enakim novim in brezhibnim izdelkom. Okvare zaradi neupoštevanja priloženih navodil, nepravilne uporabe, malomarnega ravnanja z izdelkom in mehanske poškodbe so izvzete iz garancijskih pogojev. **Garancija ne izključuje pravic potrošnika, ki izhajajo iz odgovornosti prodajalca za napake na blagu.**

Vzdrževanje, nadomestne dele in priklopne aparate proizvajalec zagotavlja še 3 leta po preteku garancije.

Servisiranje izvaja družba CONRAD ELECTRONIC SE, Klaus-Conrad-Strasse 1, 92240 Hirschau, Nemčija.

Pokvarjen izdelek pošljete na naslov: Conrad Electronic d.o.o. k.d., Ljubljanska cesta 66, 1290 Grosuplje, skupaj z računom in izpolnjenim garancijskim listom.

**Prodajalec:**

---

**Datum izročitve blaga in žig prodajalca:**

---

**Garancija velja od dneva izročitve izdelka, kar kupec dokaže s priloženim, pravilno izpolnjenim garancijskim listom.**