



NAVODILA ZA UPORABO

Vtični napajalnik Dehner SYS1308 15~24 W

Kataloška št.: 51 08 22

Osnovne informacije

Država proizvajalka: Kitajska
Delovna temperatura: 0~40 °C
Mere: 75 x 34 x 43 mm
Stopnja učinkovitosti: IV / V



Dovoljenja/oznake:

Značilnosti

- Na voljo kot evropski in ameriški model
- Široko območje: 100~240 V/AC, 47~63 Hz
- Izhodni DC-priključek: 5,5 x 2,1 x 11 mm ali po zahtevi stranke
- Zaščita pred preobremenitvijo, prenapetostjo in kratkim stikom

Tehnični podatki

IZHOD

MODEL	Napetost	Min. obremenitev	Maks. obremenitev	Toleranca	Valovitost	OCP	OVP	CEC	Maks. moč
SYS 1308-1505	5 V	0 A	3 A	±5 %	80 mV	3,5~6 A	6~8 V	IV	15 W
SYS 1308-1506	6 V	0 A	2,5 A	±5 %	80 mV	3,5~5,5 A	8~10 V	IV	15 W
SYS 1308-1808	7,5 V	0 A	2,4 A	±5 %	100 mV	3,5~5,5 A	9~11 V	IV	18 W
SYS 1308-1809	9 V	0 A	2 A	±5 %	100 mV	2,5~4,5 A	11~14 V	IV	18 W
SYS 1308-2412	12 V	0 A	2 A	±5 %	120 mV	3,5~5,5 A	14~16 V	V	24 W
SYS 1308-2415	15 V	0 A	1,6 A	±5 %	120 mV	2~4 A	17~19 V	IV	24 W
SYS 1308-2418	18 V	0 A	1,33 A	±5 %	120 mV	2~4 A	20~22 V	IV	24 W
SYS 1308-2424	24 V	0 A	1 A	±5 %	240 mV	1,5~4,5 A	26~28 V	V	24 W

VHOD

Napetost: 100~240 V/AC
Frekvenca: 47~63 Hz
Tok: 1 A pri 230 V/AC
Odvodni tok: < 0,25 mA
Maks. tok: 60 A pri 230 V/AC; 40 A pri 115 V/AC pri temperaturi 25 °C

ZAŠČITA

Preobremenitev, OCP: zaskok nazaj
Prenapetost, OVP: omejitev napetosti
Kratki stik: da, od izhoda do tal, samodejna povrnitev po odstranitvi motnje

Kratki stik: kratki stik in prevelik tok ne moreta preseči
..... maks. 8 A po 1 minuti na nazivnem vhodu
Delovanje brez obremenitve: da, za zaščito napajalnika in sistema pred poškodbami

DRUGO

Čas namestitve: maks. 7 s pri nizkonapetostnem AC s polno obremenitvijo
Čas pripravljenosti: 10 ms pri nazivnem AC s polno obremenitvijo
Hlajenje: konvekcija zraka
Zadržna napetost: HI-POT B / I/P-O/P: 3 KV/AC, 10 mA, 1 minuta
Poraba moči: maks. 0,6 W pri nazivnem AC z min. obremenitvijo
Vhodna varovalka: 1 A z zaščito pred napetostnimi sunki in neobičajnimi pogoji
Vibracija: frekvenca 5-20-500/30 minut - X,Y,Z os - 1G

Okolje

Delovna temperatura: 0~40 °C
Temperatura shranjevanja: -20~85 °C
Vlažnost pri delovanju: 8~90 % rel. vl.
Vlažnost pri shranjevanju: 5~95 % rel. vl.

Priključki

Kabel: 180 cm
Izhodni priključek: standardni 5,5 x 2,1 x 11 mm (center z vzmetnim ležajem)
..... ali po zahtevi stranke
MTBF: > 35 K ur

VARNOST

Standardi: CB (IEC 60950:1-2001) / GS (EN 60950-1:2001+A11)

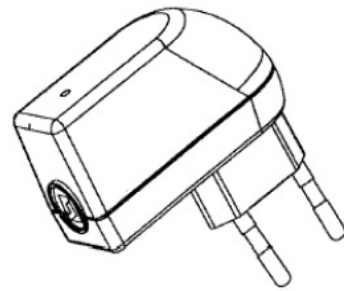
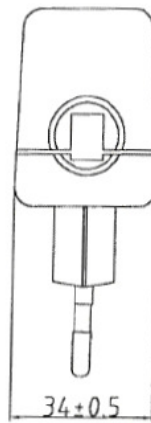
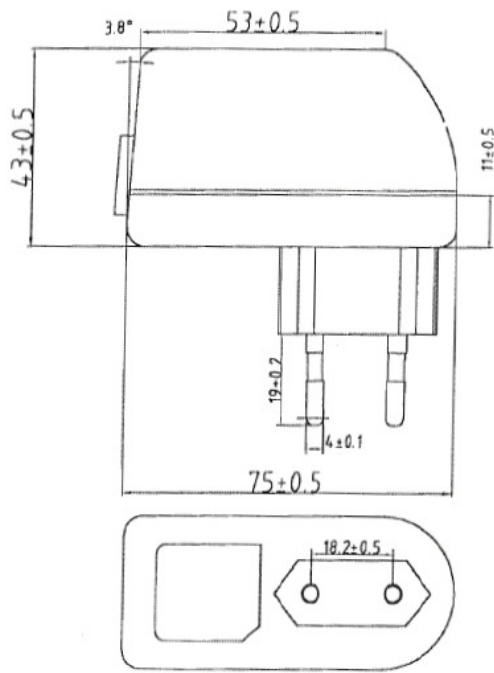
Elektromagnetna združljivost (EMC)

EMI: EN55022 razred B / FCC del 15 poddel B razred B
..... EN61000-3-2(2000) / EN61000-3-3(1995)+A1(2001)
EMS: IEC61000-4-2,5,8(2001) / IEC61000-4-3(2002)
..... IEC61000-4-6(2002)+A1(2003) / IEC61000-4-4,11(2004)
..... EN55024(1998)+A1(2001)+A2(2003)

TEŽA

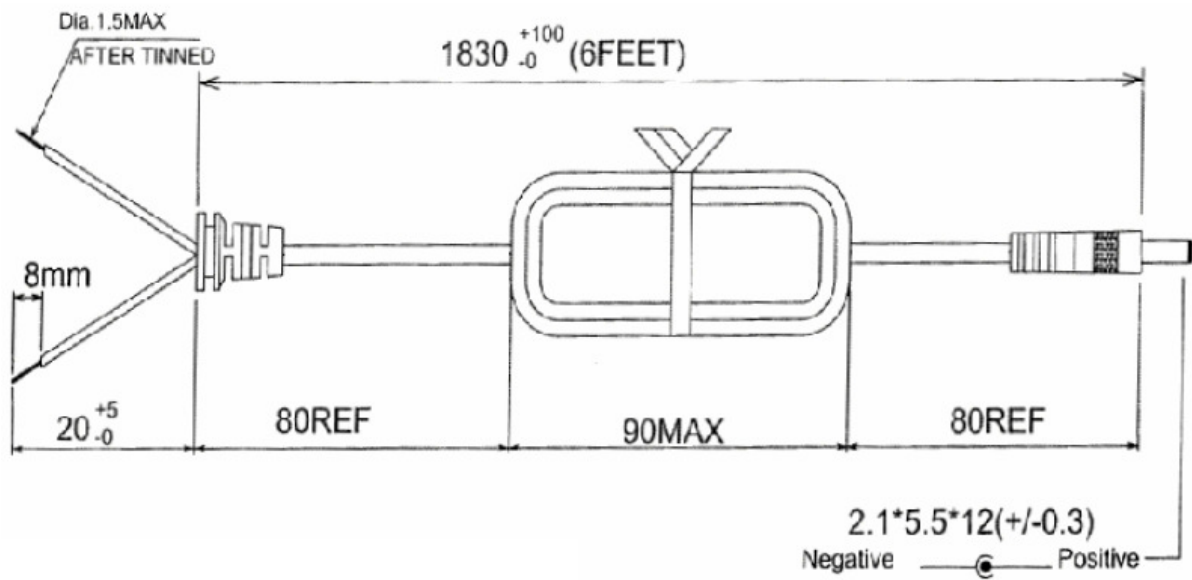
Neto teža: 143 g

Pridržujemo si pravico do sprememb tehničnih podatkov brez vnaprejšnjega opozorila.



SYS1308-W2E (evropski model)

Vse mere so v milimetrih [mm]





GARANCIJSKI LIST

Izdelek: **Vtični napajalnik Dehner SYS1308**
Kat. št.: **51 08 22**

Conrad Electronic d.o.o. k.d.
Ljubljanska c. 66, 1290 Grosuplje
Fax: 01/78 11 250, Tel: 01/78 11 248
www.conrad.si, info@conrad.si

Garancijska Izjava:

Proizvajalec jamči za kakovost oziroma brezhibno delovanje v garancijskem roku, ki začne teči z izročitvijo blaga potrošniku. **Garancija za izdelek je 1 leto.**

Izdelek, ki bo poslan v reklamacijo, vam bomo najkasneje v skupnem roku 45 dni vrnilo popravljene ali ga zamenjali z enakim novim in brezhibnim izdelkom. Okvare zaradi neupoštevanja priloženih navodil, nepravilne uporabe, malomarnega ravnanja z izdelkom in mehanske poškodbe so izvzete iz garancijskih pogojev.

Vzdrževanje, nadomestne dele in prikladne aparate proizvajalec zagotavlja še 3 leta po preteku garancije.

Servisiranje izvaja proizvajalec sam na sedežu firme CONRAD ELECTRONIC SE, Klaus-Conrad-Strasse 1, Nemčija.

Pokvarjen izdelek pošljete na naslov: Conrad Electronic d.o.o. k.d., Ljubljanska cesta 66, 1290 Grosuplje, skupaj z izpolnjenim garancijskim listom.

Prodajalec: _____

Datum prodaje in žig prodajalca:

Garancija velja od dneva nakupa izdelka, kar kupec dokaže s priloženim, pravilno izpolnjenim garancijskim listom.