



**ADAPTER 206 ZA MAJHNE AVTOMOBILSKE PORABNIKE,  
STABILIZIRAN**

Št. izdelka: 510834

## KAZALO

1	UVOD.....	3
2	NAMEN UPORABE.....	4
3	ELEMENTI.....	4
4	VARNOSTNI NAPOTKI.....	5
5	OPIS FUNKCIJ.....	6
6	PRIKLJUČITEV / ZAČETEK OBRATOVANJA, MENJAVA VAROVALKE.....	7
6.1	Priključitev / začetek obratovanja.....	7
6.2	Menjava varovalke.....	8
7	ODSTRANITEV .....	8
8	VZDRŽEVANJE.....	8
9	TEHNIČNI PODATKI.....	9

## **1 UVOD**

Spoštovani kupec,

S tem adapterjem ste pridobili napravo za oskrbovanje z enosmerno napetostjo, katera je narejena najnovejšem stanju tehnike.

Naprava je EMW preverjena in s tem izpolnjuje zahteve veljavnih evropskih in nacionalnih smernic. Konformnost je bila dokazana; vsi ustrezni dokumenti so shranjeni pri proizvajalcu.

Za ohranitev tega stanja in za zagotovitev nenevarnega obratovanja, morate kot uporabnik upoštevati to navodilo za uporabo.

## 2 NAMEN UPORABE

Pretvarjanje 12 V enosmerne napetosti (10,5 do 14,4V) iz 12 VDC baterijskega omrežja v 1,5 VDC, 3 VDC, 4,5 VDC, 6 VDC, 7,5 VDC ali 9 VDC za oskrbovanje nizko napetostnih naprav / porabnikov z ustrežno nazivno napetostjo z maksimalnim sprejemom toka 1,2 A (= 1200 mA).

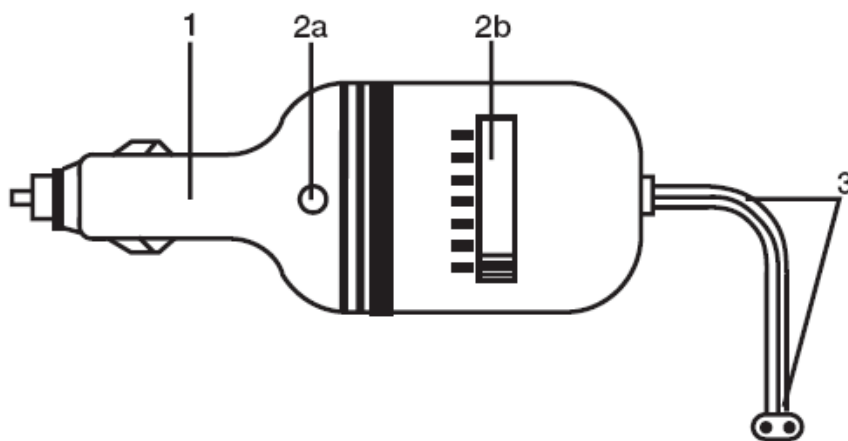
Pretvarjanje 24 V enosmerne napetosti (21 do 28,8 V) iz 24 VDC baterijskega omrežja v 12 VDC za oskrbovanje 12 V porabnikov nizke moči z ustrežno nazivno napetostjo od ne več kot maksimalno 1200 mA (=1,2 A).

Obratovanje z izmenično napetostjo ni dovoljeno.

Obratovanje adapterja ni dovoljeno na prostem oziroma v vlažnih prostorih.

Druga uporaba od prej opisane ni dopustna in vodi k poškodovanju tega izdelka. To je povezano z nevarnostmi, kot so npr. kratek stik, požar, električni udarec, itd. Celotnega izdelka ne smete spremeniti oziroma rekonstruirati. Nujno morate upoštevati varnostne napotke.

## 3 ELEMENTI



1. Vhodni vtič za vtič vžigalnika.
2. Adapter
- 2a Kontrolni prikaz obratovanja (LED)
- 2b Preklopnik za izhodne napetosti
3. Izhodna napeljava (kabel) z nožnico za priložen napetostni vtič

## 4 VARNOSTNI NAPOTKI



**To navodilo za uporabo zelo pozorno preberite. Pri poškodbah, ki nastanejo z neupoštevanjem tega navodila za uporabo, ne velja več pravica iz garancije. Za posledično škodo ne prevzemamo odgovornosti.**

**Adapter je zapustil tovarno v tehnično varnem neoporečnem stanju. Za ohranitev tega stanja morate nujno upoštevati varnostne napotke in opozorila (»Pozor!«).**

Za uporabo / obratovanje adapterja v delavnici se obrnite na proizvajalca. Napeljave adapterja in adapterja ne instalirajte v bližini varnostnega sistema, npr. Airbag, ABS, itd. V primeru dvoma se pozanimajte pri vašem prodajalcu (ali proizvajalcu), da preprečite vpliv adapterja na varnostne sisteme.

Adapter za enosmerno napetost in oprema ne sodijo v otroške roke!

V obrtnih ustanovah je potrebno upoštevati predpise za preprečevanje nesreč združenja obrtnih sindikatov za električne naprave in obratovalna sredstva.

V šolah, izobraževalnih institucijah in delavnicah mora obratovanje polnilcev in opreme nadzorovati šolano osebje.

Ta izdelek obratujte samo takrat, ko je ohišje zaprto in privito.

Adapterja nikoli ne vklopite takrat, ko ste ga prinesli iz hladnega v topel prostor. Pri tem nastala kondenzacijska voda lahko pod neugodnimi pogoji uniči napravo. Pustite napravo, da pridobi sobno temperaturo.

Odprtini za zračenje ne smete pokriti! Napravo postavite na trdno težko vnetljivo podlago tako, da lahko zrak neovirano pride v napravo. Hlajenje naprave pretežno poteka preko konvekcije.

Preprečite obratovanje pod neugodnimi pogoji okolja. Le-ti vodijo k poškodovanju občutljive elektronike v notranjosti naprave in k življenjski nevarnosti uporabnika. Neugodni pogoji okolja so:

- previsoka vlažnost zraka (> 80 % relativna, kondenzirana,) in ali mokrota,
- prah in gorljivi plini, pare ali razredčila, bencin,
- previsoke temperature okolice (> približno + 50°C) in
- močna elektromagnetna polja (motorji ali transformatorji) oziroma elektrostatična polja.

V bližini adapterja ne imejte naprav za oddajanje (telefoni, naprave za oddajanje za gradnjo modela, itd.), ker lahko sevanje oddajnika vodi k motnjam.

Na izhod naprave ne priključite akumulatorjev, ker izhod v primeru napačne polarnosti ni zaščiten in se naprava zaradi tega uniči.

Minimalna vhodna napetost ne sme biti pod 10,5 VDC! Maksimalna vhodna napetost ne sme prekoračiti 14,4 VDC (do maksimalno 9 VDC na izhodu) oziroma 28,8 VDC (za 12 VDC na izhodu)!

Če se domneva, da nenevarno obratovanje ni več mogoče, je potrebno izklopiti napravo in jo zavarovati pred obratovanjem brez nadzora. Da nenevarno obratovanje ni več mogoče se domneva takrat, ko:

- so vidne poškodbe na napravi,
- naprava ne deluje,
- po daljšem skladiščenju pod neugodnimi pogoji ali
- po težkih obremenitvah med transportom.

## 5 OPIS FUNKCIJ

Adapter omogoča obratovanje nizkonapetostnih porabnikov na 12 VDC baterijskem sistemu / omrežju, npr. Disc-Man, prenosni radijski sprejemnik ali prenosne HiFi naprave. Za to bo 12 V enosmerna napetost s pomočjo IC stikala preklopljena na enosmerne napetosti: 1,5 VDC, 3 VDC, 4,5 VDC, 6 VDC, 7,5 VDC, 9 VDC.

DC/DC pretvornik deluje z frekvenco približno od 10 kHz do približno 60 kHz (glede na izhodno napetost) in ima zaščito pred prenapetostjo in kratkim stikom (2A varovalka v vtiču). Izkoristek znaša približno 90%.

Posebna značilnost je 12V izhodna napetost pri priključitvi na 24 VDC omrežje (npr. od tovornjakov). Drugih napetosti (manjše od 12 VDC) se potem zaradi termičnih razlogov ne da nastaviti. Maksimalni izhodni tok znaša pri 12 V obratovanju 1200 mA.



**Preprečite napačno polarnost priključnih napeljav (kablov), t.j. za preprečitev poškodb naprave, na vhodu priključenega baterijskega sistema ali priključenega porabnika nikoli ne zamenjajte »+« in »-«.**

## 6 PRIKLJUČITEV / ZAČETEK OBRATOVANJA, MENJAVA VAROVALKE

### 6.1 Priključitev / začetek obratovanja

Adapter povežite z 12 VDC ali 24 VDC baterijskim omrežjem. Pri priključitvi / obratovanju priključenih baterij pazite na napotke proizvajalca le-teh. Trajanje obratovanja pretvornika je odvisno tudi od polnilnega stanja in starosti oziroma »negovanja« (stanje kisline pri svinčeno-kislinskih akumulatorjih, nega polov). Upoštevajte tudi, da je pod nizkimi temperaturami okolice možna izguba kapacitete tudi pri novih baterijah (pri 0°C približno -25%).

Pretvornik položite na težko vnetljivo podlago. Za zadostno cirkulacijo zraka (hlajenje), imejte minimalno varnostno razdaljo 100 mm. Nikoli ne pokrijte odprtih za hlajenje.

#### **Pri priključitvi porabnika pojdite po naslednjih korakih:**

Pred priključitvijo porabnika odstranite DC/DC adapter z baterijskega sistema. Priporoča se vgradnja stikala, kateri ustreza moči (minimalna moč preklopa 2A) med baterijskim sistemom in adapterjem.

Nizkonapetostni porabnik priključite vedno v izklopljenem stanju.

Pazite:

- na pravilno nastavitev napetosti: nastavitev na adapterju se mora ujemati z DC vhodno napetostjo vašega nizkonapetostnega porabnika.
- na pravilno vhodno polarnost (+ in -) na vašem porabniku (plus »+« znotraj in minus »-« zunaj, ali obratno).
- na zadosten premer napeljave (kabela).



**Pretvornik deluje samo z enosmerno napetostjo. Izmenična napetost na vhodu vodi k poškodovanju / uničenju naprave.**

**Med obratovanjem pazite na zadostno prezračevanje pretvornika, ker se le-ta pri obratovanju pod temeljno obremenitvijo zelo segreje. Pozor! Nevarnost opeklin!**

**Nikoli ne pokrijte odprtih za zračenje, ker lahko drugače nastane zastoj visoke temperature, katera pa lahko vodi k poškodbam pretvornika.**

## 6.2 Menjava varovalke



**Za nadomestilo lahko uporabite samo varovalke navedenega tipa in nazivne moči toka. Uporaba popravljenih varovalk ali premostitev varnostnega stikala ni dovoljena.**

Če kontrola LED v napravi ne sveti lahko to pomeni, da je varovalka v vtiču defektna. Za menjavo varovalke pojdite po naslednjih korakih:

- Ločite adapter od baterijskega sistema in porabnika.
- Odvijte zaščitni pokrov na vžigalniku.
- Odstranite defektno varovalko in le-to zamenjajte z novo varovalko istega tipa in karakteristiko sprožitve.
- Sedaj privijte zaščitni pokrov.

## 7 ODSTRANITEV

Neuporaben adapter odstranite v skladu z veljavnimi zakonskimi določbami.

## 8 VZDRŽEVANJE

Pretvornik ne potrebuje vzdrževanja, razen občasnega čiščenja ohišja, odprtih za zračenje in priključnih napeljav ter menjave varovalke. Za čiščenje uporabite čisto, suho in antistatično krpo.



**Za čiščenje ne uporabite čistilnih sredstev ali bencinov, alkoholov ali podobnih snovi. S tem bo površina naprave napadena. Poleg tega pa hlapi škodujejo zdravju in so eksplozivni. Za čiščenje tudi ne uporabite orodij z ostrimi robovi, izvijačev, kovinskih krtač, itd..**



## 9 TEHNIČNI PODATKI

Nazivna napetost obratovanja: ..... 12 VDC oziroma 24 VDC  
Območje napetosti obratovanja: ..... minimalno 10,5 VDC do maksimalno 28,8 VDC  
Varovalka (v vtiču): ..... 2A / 250 V, 6 x 30 mm  
Vhodni / izhodni nazivni tok: ..... maksimalno 1,5 A

Izhodne napetosti (preklopljive) v odvisnosti od toka (porabnika) pri 12 VDC vhodni napetosti.

Izhodna napetost	Toleranca (brez obremenitve / temeljne obremenitve)
1,5 VDC	$\pm 0,2$ V
3 VDC	$\pm 0,2$ V
4,5 VDC	$\pm 0,2$ V
6,0 VDC	$\pm 0,2$ V
7,5 VDC	$\pm 0,2$ V
9 VDC	$\pm 0,2$ V
12 VDC (pri $U_e > 24$ VDC)	$\pm 0,2$ V

Masa vtiča adapterja: ..... glejte napis na določenem vtiču  
Teža: ..... Približno 290 g  
Mere (D x Š x V): ..... 60 x 122 x 50 mm (brez priključnih napeljav)

**Garancijska Izjava:**

Garancija za vse izdelke razen žarnic, baterij in programske opreme je 1 leto. Izdelek, ki bo poslan v reklamacijo vam bomo v roku 45 dni vrnilo popravljeno ali ga zamenjali z novim. Okvare zaradi nepravilne uporabe, malomarnega ravnanja z izdelkom in mehanske poškodbe so izvzete iz garancijskih pogojev. Pokvarjen izdelek pošljete na naslov: Conrad Electronic d.o.o. k.d., Ljubljanska cesta 66, 1290 Grosuplje, skupaj s kopijo računa. Garancija ne velja za mehanske poškodbe razen tistih, ki so nastale pri transportu. Servis za izdelke izven garancije zagotavljamo za obdobje 7 let, če ni z zakonom drugače določeno. Servis je na naslovu: Conrad electronic d.o.o. k.d., Ljubljanska cesta 66, 1290 Grosuplje.

To navodilo za uporabo je publikacija podjetja Conrad Electronic d.o.o. k.d., Ljubljanska cesta 66, 1290 Grosuplje in odgovarja tehničnemu stanju v času tiska. Spremembe tehničnega stanja so omejene.

Last podjetja Conrad Electronic d.o.o. k.d. Verzija 1/05