



NAVODILA ZA UPORABO

Nastavljiv laboratorijski napajalnik Voltcraft SPS 1525 PFC

Kataloška št.: 51 15 68



VOLTCRAFT®

Ta navodila za uporabo sodijo k temu izdelku. Vsebujejo pomembne napotke za pripravo na delovanje in uporabo izdelka. Na to bodite pozorni tudi v primeru, če nameravate ta izdelek predati v uporabo tretji osebi.

Navodila shranite, če jih boste morda hoteli kasneje ponovno prebrati!

Kazalo

Uvod	2
Predvidena uporaba	3
Upravljalni elementi	3
Varnostni napotki in opozorila	4
Opis delovanja	5
Priprava na uporabo	6
Splošno	6
Priključitev električnega kabla	6
Nastavitev zelene izhodne napetosti	6
Nastavitev stalne napetosti 13,8 V	6
Priključitev porabnika	6
Funkcija "SENSE"	7
Daljinsko krmiljenje REMOTE	7
Priprava priključka za daljinsko krmiljenje	8
Krmiljenje s pomočjo zunanjšega vira napajanja	8
Krmiljenje s pomočjo nastavljivega upora (potenciometra)	9
Krmiljenje DC-izhoda (vklop/izklop)	9
Vzdrževanje in čiščenje	10
Menjava varovalke	10
Odpravljanje težav	10
Tehnični podatki	11
Garancijski list	12

Uvod

Spoštovana stranka,

nakup izdelka blagovne znamke Voltcraft® je bila zelo dobra odločitev, za katero se vam zahvaljujemo.

Kupili ste nadpovprečno kakovosten izdelek blagovne znamke, ki se na področju merilne, polnilne in omrežne tehnike odlikuje po posebni kompetentnosti in nenehnem uvajanju novosti.

Z izdelkom Voltcraft® boste kot zahteven domači mojster ali pa kot profesionalni uporabnik kos še tako težkim nalogam. Voltcraft® vam nudi zanesljivo tehnologijo z neverjetno ugodnim razmerjem med ceno in zmogljivostjo.

Prepričani smo: Vaš začetek uporabe izdelka Voltcraft® je hkrati začetek dolgega in dobrega sodelovanja.

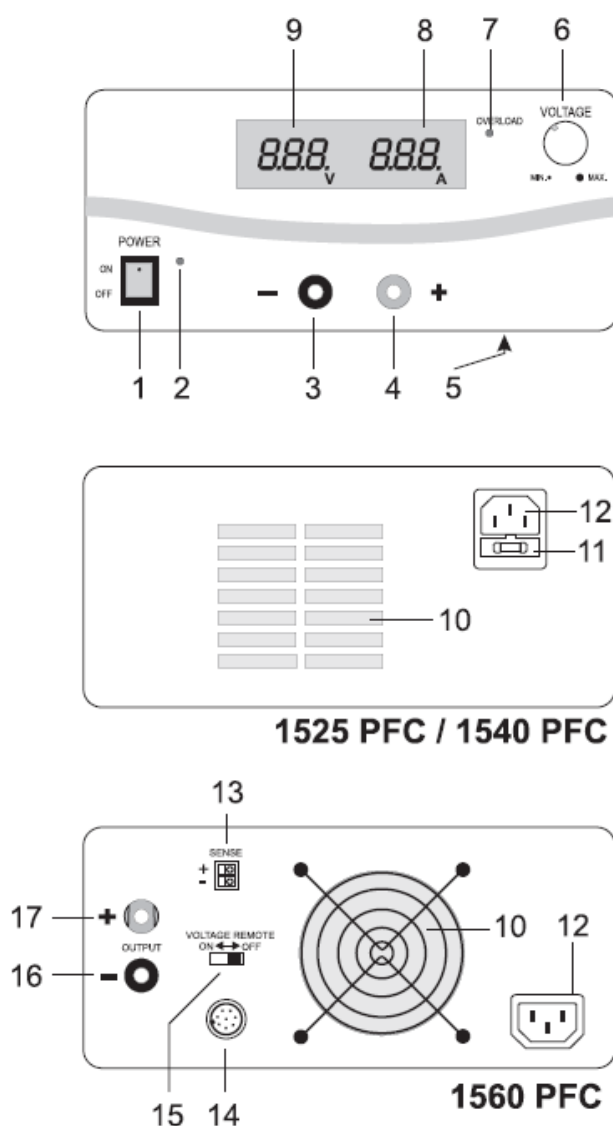
Želimo vam veliko veselja z vašim novim izdelkom Voltcraft®!

Predvidena uporaba

- Priključitev in napajanje nizkonapetostnih porabnikov z obratovno napetostjo 3 V – 15 V/DC pri modelu SPS 1525/1540 PFC oz. 1 V – 15 V pri modelu SPS 1560 PFC prek priključkov.
- Poraba toka priključenega porabnika ne sme presegati 25 A pri modelu SPS 1525, 40 A pri modelu SPS 1540 in 60 A pri modelu SPS 1560.
- Stikalni napajalnik je izdelan v skladu z zaščitnim razredom 1. Priključite ga lahko samo na varnostne vtičnice z zaščitno ozemljitvijo in izmenično napetostjo 230 V~/50 Hz, ki je značilna za gospodinjstva.
- Uporaba v neugodnih pogojih okolice ni dovoljena. Neugodni pogoji okolice so:
 - mokrota ali previsoka vlažnost zraka,
 - prah in vnetljivi plini, hlapi ali razredčila,
 - nevihte oz. nevihtni pogoji kot so močna elektrostatična polja itd.

Drugačna uporaba od zgoraj opisane lahko privede do poškodb tega izdelka, poleg tega pa so s tem povezane tudi nevarnosti kot so npr. kratek stik, požar, električni udar itd. Celotnega izdelka ne smete spreminjati oz. predelovati! Nujno je treba upoštevati varnostne napotke!

Upravljalni elementi



- (1) Omrežno stikalo za vklop/izklop (ON = vklop, OFF = izklop)
- (2) Prikaz delovanja, sveti zeleno
- (3) Priključek "Minus pol" (pri 1560 PFC samo do maks. 5 A)
- (4) Priključek "Plus pol" (pri 1560 PFC samo do maks. 5 A)
- (5) Stikalo za stalno napetost 13,8 V na spodnji strani naprave (samo pri 1525 PFC in 1540 PFC)
- (6) Nastavitveni regulator za izhodno napetost
- (7) Prikaz preobremenitve, sveti rdeče
- (8) 3-mestni LED-prikaz za izhodni tok
- (9) 3-mestni LED-prikaz za izhodno napetost
- (10) Odprtina ventilatorja za hlajenje naprave
- (11) Držalo za omrežno varovalko
- (12) Varnostni IEC-priključek
- (13) Priključek "SENSE" za samodejni popravek napetosti na močnostnem izhodu (16 in 17)
- (14) Vhod za daljinsko krmiljenje regulacije napetosti ("VOLTAGE REMOTE")
- (15) Funkcijsko stikalo za daljinsko krmiljenje (ON = vklop, OFF = izklop)
- (16) Navojno-vpenjalni priključek za močnostni izhod "Minus pol" do 60 A
- (17) Navojno-vpenjalni priključek za močnostni izhod "Plus pol" do 60 A

Varnostni napotki in opozorila



Pri škodi, nastali zaradi neupoštevanja teh navodil za uporabo, izgubite pravico do uveljavljanja garancije! Ne jamčimo za posledično in materialno škodo ali za telesne poškodbe oseb, ki nastane/jo zaradi neustrezne uporabe naprave ali zaradi neupoštevanja varnostnih napotkov!

- Ta naprava je zapustila tovarno v varnostno in tehnično neoporečnem stanju. Za ohranitev tega stanja in za zagotovitev varne uporabe morate kot uporabnik te naprave upoštevati varnostne napotke in opozorila v teh navodilih za uporabo ("Pozor!" in "Napotek!"). Upoštevati je treba naslednje simbole:



= Napotek! Preberite navodila za uporabo!



= Varnostna ločitev, delno zaščiteno pred kratkim stikom.



= Samo za uporabo v suhih, zaprtih prostorih.



= Ta naprava je opremljena z oznako skladnosti CE in s tem izpolnjuje zahteve direktive o elektromagnetni združljivosti 89/336/EGS in direktive o nizki napetosti 73/23/EGS.

- Električne naprave in njihova oprema ne sodijo v otroške roke!
- V obrtnih obratih je treba upoštevati predpise za preprečevanje nesreč za električne naprave in obratna sredstva Sindikata obrtnih delavcev.
- V šolah in izobraževalnih ustanovah, hobi delavnicah in delavnicah samopomoči mora uporabo napajalnikov odgovorno nadzorovati izobraženo osebje.
- Pazite, da bodo vaše roke, čevlji, oblačila, tla in napajalnik vedno suhi.
- Pri odpiranju pokrovov in odstranjevanju delov, razen ko to lahko storite ročno, lahko izpostavite dele naprave, ki so pod napetostjo.

- Preden napravo odprete, jo je treba ločiti od vseh virov napajanja.
- Kondenzatorji v napravi so še vedno lahko pod napetostjo, čeprav ste napravo ločili od vseh virov napajanja.
- Stikalnega napajalnika nikoli ne začnite uporabljati takoj, ko ste ga prinesli iz hladnega v topel prostor. Kondenzna voda, ki pri tem nastane, lahko pod določenimi pogoji uniči napravo. Naprave ne vklaplajte in počakajte, da bo njena temperatura enaka sobni temperaturi.
- Stikalni napajalnik se med delovanjem segreva. Poskrbite za zadostno prezračevanje naprave. Prezračevalnih rež ne smete pokrivati!
- Napajalniki in priključeni porabniki ne smejo delovati nenadzorovano.
- Uporabite lahko samo varovalke navedenega tipa in navedene nazivne jakosti toka. Uporaba zakrpanih varovalk je prepovedana.
- Izogibajte se uporabi nezaščitenih vodnikov.
- Zaporedna ali vzporedna vezava več stikalnih napajalnikov ni dovoljena.
- Napajalniki niso primerni za uporabo na ljudeh in živalih.
- Če domnevate, da varna uporaba naprave več ni možna, prenehajte z uporabo in napravo zavarujte pred nenamerno uporabo. Da varna uporaba več ni možna, lahko predpostavljate v naslednjih primerih:
 - naprava je vidno poškodovana,
 - naprava ne deluje več,
 - po daljšem shranjevanju v neugodnih pogojih ali
 - po težkih obremenitvah pri prevozu.
- Upoštevajte tudi varnostne napotke v posameznih poglavjih teh navodil za uporabo in v navodilih za uporabo drugih naprav, ki jih priključite na to napravo.

Opis delovanja

Napajalnik SPS 1525 PFC in SPS 1540 PFC delujeta s tehnologijo stikalnih napajalnikov, ki nudi prednost prihranka na teži in velikosti. Stikalni napajalniki delujejo z razdeljeno omrežno napetostjo in velik spekter višjih harmonikov vrnejo električnemu kablu, ti pa lahko spet motijo druge naprave. Za dušenje teh višjih harmonikov je pri obeh modelih vgrajen tako imenovan "PFC" (Power-Factor-Correction = kompenzacija jalove moči).

Izhod z enosmerno napetostjo je galvansko ločen in ima varnostno ločitev od omrežne napetosti.

Izhodno napetost lahko nastavite z nastavitvenim regulatorjem (6) od 3 V – 15 V/DC oz. pri modelu SPS 1560 PFC od 1 V – 15 V, omejevanje toka ni možno.

Kot posebnost imata modela SPS 1525 PFC in SPS 1540 PFC na spodnji strani naprave stikalo za stalno napetost, s katerim lahko izhodno napetost fiksirate na 13,8 V/DC.

Ko je ta funkcija aktivirana, nastavljanje z nastavitvenim regulatorjem (6) več ni možno. Ta stalna napetost je primerna za rabo na območju napetosti v vozilu ali na območju brezžičnih naprav. Položaj stikala je bil izbran tako, da onemogoča pomotno deaktivacijo.

DC-priključitev na sekundarni strani poteka z dvema barvnima priključkoma.

Pri stikalnem napajalniku SPS 1560 PFC je na sprednji strani na voljo do 5 A in na zadnji strani do 60 A.

Za hlajenje napajalnika skrbi ventilator s temperaturnim upravljanjem. Iz tega razloga bodite pozorni na zadostno kroženje zraka oz. razdaljo od okoliških predmetov.

Napajalnik ima zaščito pred preobremenitvijo. Ta se aktivira, ko pride do prekoračitve maksimalnega toka zaradi preobremenitve ali kratkega stika. Preobremenitve prikazuje rdeča kontrolna lučka. Če ta sveti, je treba porabnik ločiti od napajalnika, saj boste tako preprečili poškodbe stikalnega napajalnika.

Priprava na uporabo

Splošno

Pri stikalnih napajalnikih ne gre za polnilnike. Za polnjenje akumulatorskih baterij uporabite ustrezne polnilnike z ustreznim izklopom polnjenja.

Priključitev električnega kabla

- Priložen varnostni električni kabel povežite z omrežnim priključkom (12) na napajalniku. Bodite pozorni na fiksno prileganje.
- Električni kabel povežite z varnostno vtičnico z zaščitno ozemljitvijo.

Nastavitev zelene izhodne napetosti

- Prepričajte se, da na napajalnik ni priključen noben porabnik.
- Napajalnik vključite s pomočjo stikala za vklop/izklop (1). Prikaz delovanja (2) mora svetiti.
- Nato s pomočjo nastavitvenega regulatorja DC (6) nastavite zeleno izhodno napetost, ki jo lahko preverite na prikazu (9).

Nastavitev stalne napetosti 13,8 V

(samo SPS 1525/1540 PFC)

- Prepričajte se, da na napajalnik ni priključen noben porabnik.
- Napajalnik vključite s pomočjo stikala za vklop/izklop (1).
- Nato drsno stikalo (5), ki se nahaja na spodnji strani naprave, prestavite v položaj "FIXED 13,8V".
- Izhodna napetost je sedaj fiksno nastavljena na to vrednost in jo ne morete več spremeniti z nastavitvenim regulatorjem na sprednji strani. Vrednost napetosti je prikazana na prikazu (9).
- Za deaktivacijo drsno stikalo prestavite v nasproten položaj.

POZOR! Preklapljate lahko samo takrat, ko ni priključen noben porabnik! Upoštevajte obratovalno napetost porabnikov!

Priključitev porabnika

- Prepričajte se, da je porabnik izključen.
- Ponovno preverite pravilno izhodno napetost.
- Plus pol (+) porabnika povežite z rdečim navojno-vpenjalnim priključkom "+" (4), minus pol (-) porabnika pa povežite s črnim navojno-vpenjalnim priključkom "-" (3).
- Priključitev lahko izvedete s 4 mm standardnimi vtiči, pri toku nad 20 A pa je treba uporabiti vijačne priključke (glave priključkov lahko na sprednji strani privijete samo pri SPS 1525/1540 PFC!).
- Pri stikalnem napajalniku SPS 1560 PFC lahko na sprednje varnostne priključke priključite porabnike do 5 A (samodejna omejitev toka), na močnostne vpenjalne priključke na zadnji strani pa lahko priključite porabnike do 60 A.
- Poraba toka priključenih porabnikov je prikazana na prikazu toka (8).



Bodite pozorni na to, da porabnik v izključenem stanju povežete s stikalnim napajalnikom. Vključen porabnik lahko ob priključitvi na priključke vodi do iskrenja, iskre pa lahko poškodujejo priključke ter priključene kable.

Funkcija "SENSE"

(samo SPS 1560 PFC)

Stikalni napajalnik nudi samodejno regulacijo napetosti za močnostni izhod. Pri tem priključite dva ločena merilna kabla vzporedno s priključnimi kablji. Na teh merilnih kabljih naprava izmeri padec napetosti, do katerega pride na priključnih kabljih. Ta padec napetosti stikalni napajalnik samodejno izravna, tako da je na porabniku na voljo dejansko nastavljena napetost.

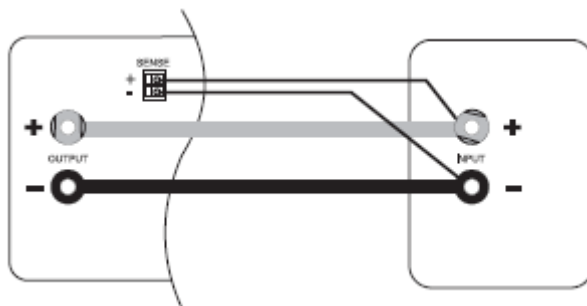
Pri priključitvi upoštevajte naslednje korake:

- Vedno najprej povežite napajalne kable od napajalnika do porabnika. Bodite pozorni na pravilno polarnost.
- Na priključku SENSE oranžne sponke potisnite navznoter s pomočjo majhnega izvijača in kable vstavite v zelene vpenjalne odprtine. Preverite, če se fiksno prilegajo.
- Nato oba kabla "SENSE" povežite s porabnikom in pri tem upoštevajte pravilno polarnost. Prečni prerez kablov, ki jih uporabite kot kable "SENSE", mora znašati najmanj 22 AWG (= 0,34 mm²).
- Povezave vedno ločite v obratnem vrstnem redu (najprej kable "SENSE" in nato priključne kable).



Bodite pozorni na to, da se kabli "SENSE" stikajo karseda blizu priključni točki porabnika.

Pazite, da na kablji "SENSE" ne boste povzročili kratkega stika.



Daljinsko krmiljenje REMOTE

(samo SPS 1560 PFC)

Prek vgrajenega priključka za daljinsko krmiljenje "REMOTE" lahko nastavljate napetost s pomočjo zunanjega vira napajanja ali zunanje nastavljivega upora (potencijometra) oz. vklapljate in izklapljate izhod.

Priključitev REMOTE izvedete na vgradnem vtiču REMOTE (14) na zadnji strani.

Priprava priključka za daljinsko krmiljenje

Odvijte sredinski vijak priloženega vtičnega priključka in z majhnim vrtljajem odstranite sprednji, črni kontaktni priključek.

Od zadaj skozi kovinski tulec speljite pet priključnih kablov s prečnim prerezom kablov najmanj 22 AWG (= 0,34 mm²). Teh pet priključnih kablov natančno prispajkajte na spajkalne jezičke št. 1, 2, 3, 7 in 8 na črnem kontaktnem priključku.

Proste konce kablov označite z ustreznimi številkami kontaktov (1-3), tako da izključite zamenjavo.

Črn kontaktni priključek vstavite v kovinski tulec v obratnem vrstnem redu in ga natančno privijte.

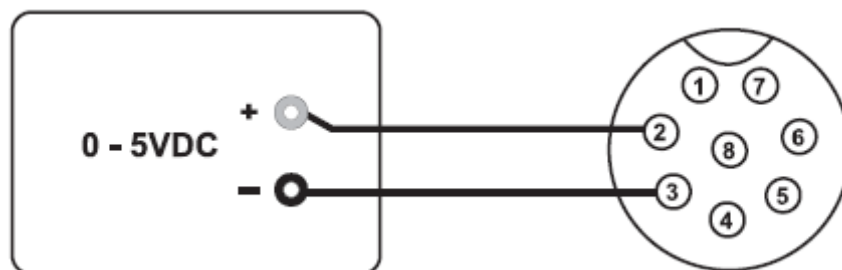
Krmiljenje s pomočjo zunanjega vira napajanja

Napajalnik lahko z zunanjim virom napajanja od 0 do 5 V/DC daljinsko krmilite na celotnem območju izhodne napetosti.

Pri priključitvi upoštevajte naslednje korake:

Priključni kabel vtiča REMOTE povežite v skladu s spodnjo skico.

Priključek 2 s plus polom (+) vira napajanja in priključek 3 z minus polom (-) vira napajanja.
Priključka 1 ne potrebujete.



Pozor!

Napetost na priključku za daljinsko krmiljenje ne sme presegati 5 V.

Pazite, da ne boste povzročili kratkega stika na priključkih.

Izključite stikalni napajalnik in nato vtič REMOTE povežite s priključkom REMOTE na zadnji strani. Privijte zunanji pritrdilni obroč.

Napetost zunanjega vira napajanja prestavite na nič.

Stikalo VOLTAGE REMOTE na zadnji strani prestavite v položaj "ON" (= vklop).



Vključite stikalni napajalnik. S pomočjo zunanje vira napajanja lahko nato nastavite želeno izhodno napetost. Preverite, če celotno nastavljivo območje pravilno deluje.

Če funkcije daljinskega krmiljenja več ne želite uporabljati, potem stikalo prestavite v položaj "OFF" (= izklop).

Krmiljenje s pomočjo nastavljivega upora (potenciometra)

Napajalnik lahko z zunanjim potenciometrom s 5 k Ω daljinsko krmilite na celotnem območju izhodne napetosti.

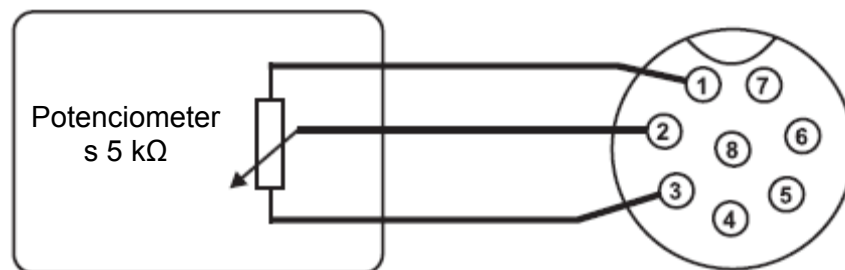
Pri priključitvi upoštevajte naslednje korake:

Priključni kabel vtiča REMOTE povežite v skladu s spodnjo skico.

Priključek 1 na enem koncu upora.

Priključek 2 na sredinskem drsnem kontaktu upora.

Priključek 3 na drugem koncu upora.



Izključite stikalni napajalnik in nato vtič REMOTE povežite s priključkom REMOTE na zadnji strani. Privijte zunanji pritrdilni obroč.

Stikalo VOLTAGE REMOTE na zadnji strani prestavite v položaj "ON" (= vklop).



Vključite stikalni napajalnik. S pomočjo zunanje potenciometra lahko nato nastavite želeno izhodno napetost. Preverite, če celotno nastavljivo območje pravilno deluje.

Če funkcije daljinskega krmiljenja več ne želite uporabljati, potem stikalo prestavite v položaj "OFF" (= izklop).

Krmiljenje DC-izhoda (vklop/izklop)

DC-vhod lahko vklopljate in izklopljate prek priključka 7 in 8. Pri tem lahko uporabite stikalo.

Priključek 7 + 8, razklenjena: DC-izhod je aktiven (vklop)

Priključek 7 + 8, povezana: DC-izhod je neaktiven (izklop)

Vzdrževanje in čiščenje

Stikalni napajalniki z izjemo menjave varovalke in občasnega čiščenja ne potrebujejo vzdrževanja. Za čiščenje naprave uporabite čisto, antistatično in suho čistilno krpo brez kosmov. Za čiščenje ne uporabljajte sredstev za čiščenje in poliranje, kemičnih čistilnih sredstev ali sredstev, ki vsebujejo topila.

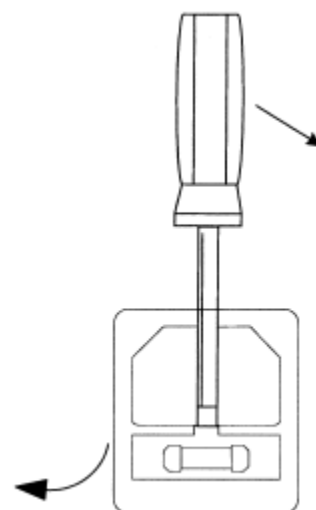
Menjava varovalke

(samo pri SPS 1525/1540 PFC)

Če stikalnega napajalnika več ne morete vključiti, potem je morda pregorela omrežna varovalka.

Pri menjavi omrežne varovalke upoštevajte naslednje korake:

- Izključite napajalnik in z naprave odstranite vse priključne in napajalne kable.
- Nato s pomočjo ustreznega ploščatega izvijača iz naprave odstranite držalo za varovalko na zadnji strani.
- Pregorelo varovalko nadomestite z novo fino varovalko (5 x 20 mm) istega tipa in nazivne jakosti toka. To so za:
 - SPS 1525 PFC: F3,15A / 250 V (hitra)
 - SPS 1540 PFC: F5A / 250 V (hitra)
- Vložek varovalke ponovno vstavite nazaj v držalo za varovalko, tako da pravilno zaskoči.



Odpravljanje težav

S stikalnim napajalnikom ste pridobili izdelek, ki je zanesljiv, njegovo delovanje pa je varno.

Kljub temu pa lahko pride do težav ali napak v delovanju.

Spodaj so opisane morebitne napake in kako jih lahko sami odpravite.



Nujno upoštevajte varnostne napotke!

Napaka	Možen vzrok
Napajalnik ne deluje.	Ali na napajalniku sveti zelen prikaz delovanja (2)? Preverite omrežno napetost (morda tudi omrežno varovalko v napravi oz. zaščitno stikalo kabla).
Priključeni porabniki ne delujejo.	Je nastavljena pravilna napetost? Je polarnost pravilna? Je napajalnik preobremenjen (prikaz 7)? Preverite tehnične podatke porabnikov.
Ne morem spremeniti izhodne napetosti 13,8 V.	Napajalnik se nahaja v načinu stalne napetosti. Stikalo za stalno napetost na spodnji strani naprave prestavite v drug položaj.



Druga popravila lahko izvaja samo strokovnjak, ki je seznanjen z nevarnostmi, ki so povezane s tem oz. z ustreznimi predpisi. V primeru sprememb ali popravil naprave na lastno pest izgubite pravico do uveljavljanja garancije.

Tehnični podatki

SPS 1525 PFC

Obratovalna napetost: 230 V~/50 Hz
Poraba moči: maks. 460 VA
Izhodna napetost: V/DC nastavljiva ali stalna napetost 13,8 V
Izhodni tok: 25 A
Preostala valovitost: 10 mV rms (rms = efektivna)
Regulacija pri spremembi omrežja +/-10 %: 80 mV
Regulacija pri spremembi bremena 0~100 %: 230 mV
Omrežna varovalka: hitra 3,15 A / 250 V
Mere: (Š x V x G): 220 x 110 x 240 mm
Teža: pribl. 2,6 kg
Delovna temperatura: +0 °C do +40 °C
Relativna vlažnost zraka: maks. 85%, brez kondenzacije

SPS 1540 PFC

Obratovalna napetost: 230 V~/50 Hz
Poraba moči: maks. 782 VA
Izhodna napetost: V/DC nastavljiva ali stalna napetost 13,8 V
Izhodni tok: 40 A
Preostala valovitost: 10 mV rms (rms = efektivna)
Regulacija pri spremembi omrežja +/-10 %: 80 mV
Regulacija pri spremembi bremena 0~100 %: 230 mV
Omrežna varovalka: hitra 5 A / 250 V
Mere: (Š x V x G): 220 x 110 x 310 mm
Teža: pribl. 3,5 kg
Delovna temperatura: +0 °C do +40 °C
Relativna vlažnost zraka: maks. 85%, brez kondenzacije

SPS1560 PFC

Obratovalna napetost: 230 V~/50 Hz
Poraba moči: maks. 1058 VA
Izhodna napetost: 1-15 V/DC nastavljiva
Izhodni tok: 5 A spredaj, 60 A zadaj
Preostala valovitost: maks. 60 mVp-p
Regulacija pri spremembi omrežja +/-10 %: 0,05 % + 3 mV
Regulacija pri spremembi bremena 0~100 %: 0,1 % + 5 mV
Mere: (Š x V x G): 220 x 110 x 360 mm
Teža: pribl. 5,8 kg
Delovna temperatura: +0 °C do +40 °C
Relativna vlažnost zraka: maks. 85%, brez kondenzacije

Ta navodila za uporabo so publikacija podjetja Conrad Electronic d.o.o. k.d., Ljubljanska cesta 66, 1290 Grosuplje.

Pridržujemo si vse pravice vključno s prevodom. Za kakršnokoli reproduciranje, npr. fotokopiranje, snemanje na mikrofilm ali zajemanje z elektronskimi sistemi za obdelavo podatkov, je potrebno pisno dovoljenje izdajatelja. Ponatiskovanje, tudi delno, je prepovedano.

Ta navodila za uporabo so v skladu s tehničnim stanjem izdelka v času tiskanja navodil. Pridržujemo si pravico do sprememb tehnike in opreme.

© 2014 by Conrad Electronic d.o.o. k.d.



GARANCIJSKI LIST

Izdelek: **Nastavljiv laboratorijski napajalnik
Voltcraft SPS 1525 PFC**
Kat. št.: **51 15 68**

Conrad Electronic d.o.o. k.d.
Ljubljanska c. 66, 1290 Grosuplje
Fax: 01/78 11 250, Tel: 01/78 11
248
www.conrad.si, info@conrad.si

Garancijska izjava:

Proizvajalec jamči za kakovost oziroma brezhibno delovanje v garancijskem roku, ki začne teči z izročitvijo blaga potrošniku. **Garancija velja na območju Republike Slovenije.**

Garancija za izdelek je 1 leto.

Izdelek, ki bo poslan v reklamacijo, vam bomo najkasneje v skupnem roku 45 dni vrnili popravljenega ali ga zamenjali z enakim novim in brezhibnim izdelkom. Okvare zaradi neupoštevanja priloženih navodil, nepravilne uporabe, malomarnega ravnanja z izdelkom in mehanske poškodbe so izvzete iz garancijskih pogojev. **Garancija ne izključuje pravic potrošnika, ki izhajajo iz odgovornosti prodajalca za napake na blagu.**

Vzdrževanje, nadomestne dele in priklopne aparate proizvajalec zagotavlja še 3 leta po preteku garancije.

Servisiranje izvaja proizvajalec sam na sedežu firme CONRAD ELECTRONIC SE, Klaus-Conrad-Strasse 1, Nemčija.

Pokvarjen izdelek pošljete na naslov: Conrad Electronic d.o.o. k.d., Ljubljanska cesta 66, 1290 Grosuplje, skupaj z izpolnjenim garancijskim listom.

Prodajalec: _____

Datum izročitve blaga in žig prodajalca:

Garancija velja od dneva izročitve izdelka, kar kupec dokaže s priloženim, pravilno izpolnjenim garancijskim listom.