



NAVODILA ZA UPORABO

Linearni napajalnik Voltcraft PS-1302D

Kataloška št.: 51 18 06



VOLTCRAFT®

Kazalo

| | |
|---|---|
| Predvidena uporaba | 2 |
| Varnostni napotki | 2 |
| Upravljalni elementi | 4 |
| Opis delovanja | 5 |
| Priprava na uporabo | 6 |
| Splošno | 6 |
| Nastavitev zelene izhodne napetosti | 6 |
| Nastavitev omejitve toka | 6 |
| Priključitev porabnika | 6 |
| Vzdrževanje in čiščenje | 7 |
| Menjava varovalke | 7 |
| Odpravljanje težav | 7 |
| Odstranjevanje | 8 |
| Tehnični podatki | 8 |
| Garancijski list | 9 |

Predvidena uporaba

Napajalnik je namenjen priključitvi in delovanju nizkonapetostnih porabnikov z obratovalno napetostjo od 0 do 30 V/DC na 4 mm varnostnih priključkih.

Poraba toka priključenega porabnika ne sme presegati 2 A. Prekoračitev te omejitve povzroči preobremenitev napajalnika. Pri preobremenitvi napajalnika, npr. zaradi kratkega stika ali previsokega odjema stalnega toka, se izhod izključi v namen preprečitve okvare. Potem ko odstranite preobremenitev, lahko napajalnik ponovno začnete uporabljati.

Napajalnik je izdelan v skladu z zaščitnim razredom 1. Priključite ga lahko samo na varnostne vtičnice z zaščitno ozemljitvijo in izmenično napetostjo 230 V~/50 Hz, ki je značilna za gospodinjstva.

Uporaba v neugodnih pogojih okolice ni dovoljena. Neugodni pogoji okolice so:

- mokrota ali previsoka vlažnost zraka,
- prah in vnetljivi plini, hlapi ali razredčila,
- nevihte oz. nevihtni pogoji kot so močna elektrostatična polja itd.

Drugačna uporaba od zgoraj opisane lahko privede do poškodb tega izdelka, poleg tega pa so s tem povezane tudi nevarnosti kot so npr. kratek stik, požar, električni udar itd. Celotnega izdelka ne smete spreminjati oz. predelovati!

Obvezno je treba upoštevati varnostne napotke!

Varnostni napotki



Prosimo, da pred uporabo naprave preberete celotna navodila za uporabo, saj vsebujejo pomembne napotke o pravilni uporabi.

Pri škodi, nastali zaradi neupoštevanja teh navodil za uporabo, izgubite pravico do uveljavljanja garancije! Prav tako ne prevzemamo odgovornosti za posledično škodo!

Ne jamčimo za materialno škodo ali telesne poškodbe oseb, ki nastane/jo zaradi neustrezne uporabe naprave ali zaradi neupoštevanja varnostnih napotkov! V takšnih primerih izgubite vso pravico do uveljavljanja garancije.

Ta naprava je zapustila tovarno v varnostno in tehnično neoporečnem stanju.

Za ohranitev tega stanja in za zagotovitev varne uporabe morate kot uporabnik te naprave upoštevati varnostne napotke in opozorila v teh navodilih za uporabo. Upoštevati je treba naslednje simbole:



Napotek! Preberite navodila za uporabo!



Izdelek je testiran v skladu s CE in izpolnjuje zahteve vseh veljavnih evropskih in državnih direktiv.



Priključna točka za notranji zaščitni vodnik. Tega vijaka/kontakta ne smete odviti.



Samo za uporabo v suhih, zaprtih prostorih.

Iz varnostnih razlogov in iz razlogov skladnosti (CE) predelava in/ali spreminjanje naprave na lastno pest nista dovoljena.

V primeru dvomov o delovanju, varnosti ali priključitvi naprave se obrnite na strokovnjaka.

Naprave ne smete odpirati. Pri odpiranju pokrovov in odstranjevanju delov, razen ko to lahko storite ročno, lahko izpostavite dele naprave, ki so pod napetostjo. Kondenzatorji v napravi so še vedno lahko pod napetostjo, čeprav ste napravo ločili od vseh virov napetosti.

Upoštevajte tudi varnostne napotke in navodila za uporabo drugih naprav, ki jih priključite na to napravo.

Naprave se nikoli ne dotikajte z mokrimi ali vlažnimi rokami. Obstaja nevarnost življenjsko nevarnega električnega udara.

Napajalniki in priključeni porabniki ne smejo delovati nenadzorovano. Uporabite lahko samo varovalke navedenega tipa in navedene nazivne jakosti toka. Uporaba zakrpanih varovalk je prepovedana. Izogibajte se uporabi nezaščitenih vodnikov.

Naprava ne sodi v otroške roke. Naprava ni igrača.

V obrtnih obratih je treba upoštevati predpise za preprečevanje nesreč za električne naprave in obratna sredstva Sindikata obrtnih delavcev.

V šolah in izobraževalnih ustanovah, hobi delavnicah in delavnicah samopomoči mora uporabo napajalnikov odgovorno nadzorovati izobraženo osebo.

Naprava se ob delovanju segreje. Poskrbite za zadostno prezračevanje. Ohišja ne smete pokrivati! Med delovanjem se ne dotikajte hladilnih elementov na zadnji strani. Obstaja nevarnost opeklin!

Če domnevate, da varna uporaba naprave več ni možna, prenehajte z uporabo in napravo zavarujte pred nenamerno uporabo. Da varna uporaba več ni možna, lahko predpostavljate v naslednjih primerih:

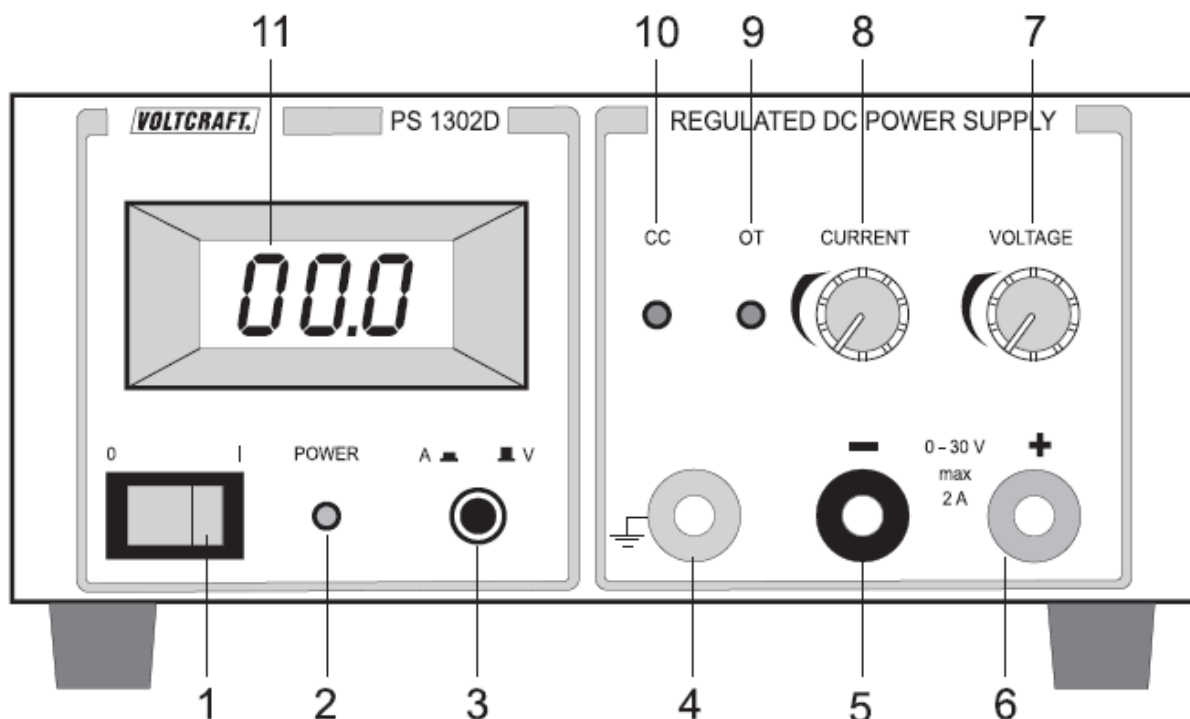
- naprava je vidno poškodovana,
- naprava ne deluje več,
- po daljšem shranjevanjem pod neugodnimi pogoji ali
- po težkih obremenitvah pri prevozu.

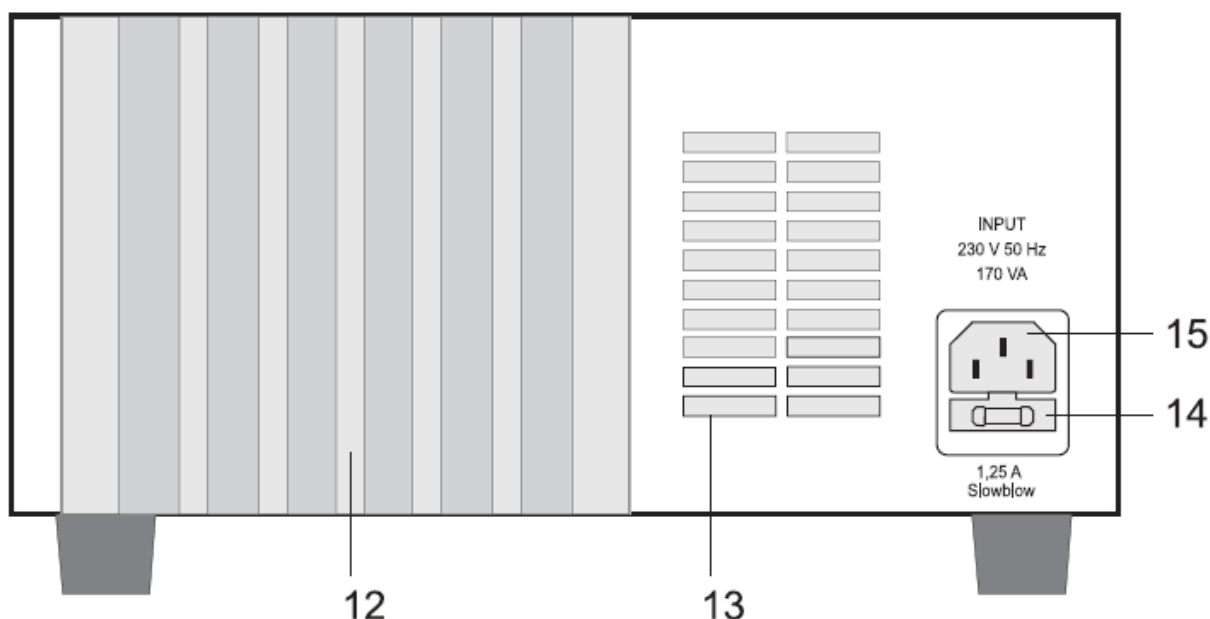
Upoštevajte tudi varnostne napotke v posameznih poglavjih teh navodil za uporabo in navodila za uporabo drugih naprav, ki jih priključite na to napravo.

Naprave nikoli ne začnite uporabljati takoj, ko ste jo prinesli iz hladnega v topli prostor. Kondenzna voda, ki pri tem nastane, lahko pod določenimi pogoji uniči napravo. Naprave ne vklaplajte in počakajte, da bo njena temperatura enaka sobni temperaturi.

Napajalnik ni primeren za uporabo na ljudeh in živalih.

Upravljalni elementi





- (1) Stikalo za vklop/izklop (I = VKLOP, 0 = IZKLOP)
- (2) Prikaz delovanja
- (3) Preklopna tipka za prikaz toka (A) in napetosti (V)
- (4) 4 mm varnostni priključek „potencial zemlje“ (masa)
- (5) 4 mm varnostni priključek „minus pol“ (-)
- (6) 4 mm varnostni priključek „plus pol“ (+)
- (7) Nastavitveni regulator za izhodno napetost od 0 do 30 V
- (8) Nastavitveni regulator za omejitev toka od 0 do 2 A
- (9) Opozorilni prikaz OT pri izklopu zaradi previsoke temperature
- (10) Prikaz OC pri aktivni omejitvi toka
- (11) LCD-prikazovalnik za prikaz izhodne napetosti in toka
- (12) Hladilni element (zadnja stran naprave); Pri delovanju je vroč!
- (13) Hladilne odprtine
- (14) Držalo za omrežno varovalko (zadnja stran naprave)
- (15) Varnostni IEC-priključek (zadnja stran naprave), IEC C14

Opis delovanja

Izhod z enosmerno napetostjo napajalnika je galvansko ločen in ima varnostno ločitev od omrežne napetosti.

Z nastavitvenim regulatorjem (7) lahko nastavite izhodno napetost od 0 do 30 V/DC. Z regulatorjem (8) nastavite omejitev toka od 0 do 2 A. Trenutna izhodna napetost je lahko prikazana na prikazovalniku (11) izmenično z izhodnim tokom.

DC-priključitev na sekundarni strani izvedete z dvema barvnima 4 mm varnostnima priključkoma (5 in 6).

Za hlajenje napajalnika poskrbite s konfekcioniranjem. Iz tega razloga bodite pozorni na zadostno kroženje zraka oz. razdaljo stranic.



Napajalnik ima nastavljivo omejitev toka. Ta je aktivna (prikaz CC), ko se predhodno nastavljena omejitev toka prekorači zaradi preobremenitve ali kratkega stika. Pri tem se izhodna napetost elektronsko zmanjša, s čimer so preprečene poškodbe napajalnika.

Priprava na uporabo

Splošno

Za delovanje napajalnika potrebujete varnostni električni kabel (ni priložen). Električni kabel priključite na IEC-priključek (15) na zadnji strani napajalnika, električni vtič pa priključite na varnostno vtičnico.

Ustrezen električni kabel lahko naročite pod kat. št. 51 11 29.



Napajalnik ni polnilnik. Za polnjenje akumulatorskih baterij uporabite ustrezne polnilnike z ustreznim izklopom polnjenja. Ko naprave več ne potrebujete, jo vedno izključite.

Nastavitev zelene izhodne napetosti

- Prepričajte se, da na napajalnik ni priključen noben porabnik.
- Napajalnik vključite s pomočjo stikala za vklop/izklop (1). Prikaz delovanja (2) mora svetiti.
- Poskrbite za to, da preklopnik (3) za prikaz ni pritisnjen (simbol „V“). Na prikazovalniku je prikazana izhodna napetost.
- Nastavitveni regulator za tok „CURRENT“ (8) prestavite v sredinski položaj.
- Nastavite želeno izhodno napetost z nastavitvenim regulatorjem „VOLTAGE“ (7). Napetost je prikazana na prikazovalniku (11).

Nastavitev omejitve toka

Za zaščito porabnikov lahko prehodno nastavite in omejite maksimalen izhodni tok.

- Prepričajte se, da na napajalnik ni priključen noben porabnik.
- Napajalnik vključite s pomočjo stikala za vklop/izklop (1). Prikaz delovanja (2) mora svetiti.
- Nastavitveni regulator za tok „CURRENT“ (8) prestavite v minimalni položaj.
- Oba priključka Minus (5) in Plus (6) kratko sklenite s pomočjo kratkostičnega mostička (npr. merilni kabel). Poskrbite za zadosten prečni prerez kabla. Ta mora znašati najmanj 0,5 mm.
- Uporabite preklopnik (3) za prikaz toka in ga pritisnite (simbol „A“). Na prikazovalniku se prikaže maksimalen izhodni tok.
- Z nastavitvenim regulatorjem za tok „CURRENT“ (8) nastavite želen maksimalen izhodni tok. Kratkostični mostiček odstranite z napajalnika.
- S ponovnim pritiskom preklopnika (3) je na prikazovalniku ponovno prikazana izhodna napetost.

Priključitev porabnika

- Prepričajte se, da je porabnik izključen.
- Ponovno preverite pravilno izhodno napetost na napajalniku.
- Plus pol (+) porabnika povežite z rdečim priključkom „+“ (6), minus pol (-) porabnika pa povežite s črnim priključkom „-“ (5).
- Priključitev izvedete s 4 mm standardnimi vtiči.



Poskrbite za to, da porabnik povežete z napajalnikom v izključenem stanju. Vključen porabnik lahko ob priključitvi na priključke vodi do iskenja, iskre pa lahko poškodujejo priključke in priključene kable.

Vzdrževanje in čiščenje

Z izjemo menjave varovalke in občasnega čiščenja napajalnik ne potrebuje vzdrževanja. Za čiščenje naprave uporabite čisto, antistatično in rahlo navlaženo čistilno krpo brez kosmov. Za čiščenje ne uporabljajte sredstev za čiščenje in poliranje, kemičnih čistilnih sredstev ali sredstev, ki vsebujejo topila.

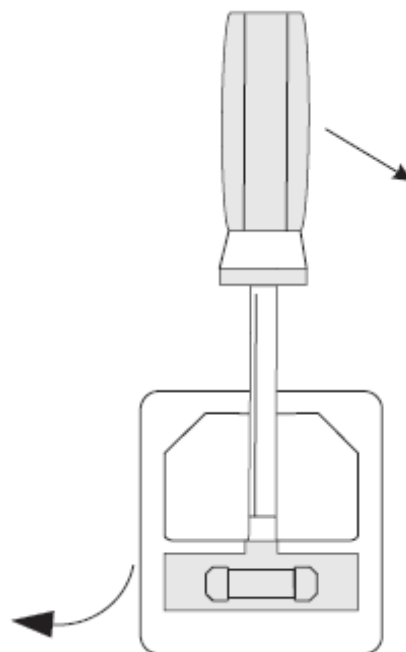


Pred čiščenjem naprave ali izvajanjem vzdrževalnih del vedno izvalcite električni vtič iz električne vtičnice.

Menjava varovalke

Če napajalnika več ne morete vključiti, potem je morda pregorela omrežna varovalka. Pri menjavi omrežne varovalke upoštevajte naslednje korake:

- Izključite napajalnik in od naprave ločite vse priključne kable, od IEC-priključka (15) na zadnji strani pa ločite električni vtič.
- S primernim ploščatim izvijačem potisnite držalo za varovalko (14) na zadnji strani iz držala tako kot prikazuje slika.
- Pregorelo varovalko nadomestite z novo fino varovalko (5 x 20 mm) istega tipa in nazivne jakosti toka: T 1,25 A, 250 V (počasna).
- Vložek varovalke ponovno natančno potisnite v držalo za varovalko.



Odpravljanje težav

Z napajalnikom ste kupili izdelek, ki je bil izdelan v skladu z najnovejšim stanjem tehnike, njegovo delovanje pa je varno.

Kljub temu pa lahko pride do težav ali napak v delovanju.

Spodaj so opisane morebitne napake in kako jih lahko sami odpravite.



Obvezno upoštevajte varnostne napotke!

| Težava | Rešitev |
|----------------------------|---|
| Prikaz delovanja ne sveti. | Ali je prisotna omrežna napetost? <ul style="list-style-type: none">• Preverite avtomatsko varovalko električne vtičnice.• Preverite ali je električna vtičnica pravilno priključena.• Preverite omrežno varovalko v napajalniku. |
| Prikaz „OT“ sveti. | Napajalnik je pregret. <ul style="list-style-type: none">• Odstranite porabnik in počakajte, da se naprava v neobremenjenem stanju ohladi. Preverite tehnične podatke. |

| | |
|---|--|
| Priključeni porabniki ne delujejo. | Ali je nastavljena pravilna napetost? Ali je polarnost pravilna? Ali je napajalnik preobremenjen oz. je aktivna omejitev toka (prikaz „CC“)? Preverite tehnične podatke porabnika in po potrebi povečajte nastavitev omejitve toka. |
| Prikaz se pri nastavitvi napetosti ne spremeni. | Preverite preklopnik za prikaz. Za prikaz napetosti preklopnik ne sme biti pritisnjen (glejte simbol „V“). |



Drugačna popravila od zgoraj opisanih lahko izvaja izključno samo pooblaščen strokovnjak. Redno preverjajte tehnično varnost naprave. Preverite, če je poškodovano ohišje itd. V primeru sprememb ali popravil naprave na lastno pest izgubite pravico do uveljavljanja garancije.

Odstranjevanje



Odslužene elektronske naprave vsebujejo reciklažne materiale in ne sodijo med gospodinjske odpadke!

Ko napravi poteče njena življenjska doba, jo je treba odstraniti v skladu z veljavnimi zakonskimi predpisi, tako da jih oddate pri občinskih zbirališčih odpadkov.

Metanje med gospodinjske odpadke je prepovedano.

Tehnični podatki

Obratovalna napetost: 230 V~/50 Hz (+/- 10 %)
 Poraba moči: maks. 170 VA
 Izhodna napetost: 0-30 V/DC
 Izhodni tok: 0-2 A
 Preostala valovitost: < 5 mV rms (rms = efektivna)
 Regulacija pri spremembi bremena 0~100 %: < 40 mV/25 mA
 Regulacija pri spremembi omrežja ±10 %: < 50 mV/50 mA
 Omrežna varovalka (5 x 20 mm): počasna, 1,25 A, 250 V (fina varovalka)
 Temperatura pri delovanju: +5 °C do 40 °C
 Rel. vlažnost zraka: maks. 85 %, brez kondenzacije
 Zaščitni razred: 1
 Mere (Š x V x G): ca. 207 x 105 x 215 (mm)
 Teža: pribl. 3,2 kg

Ta navodila za uporabo so publikacija podjetja Conrad Electronic d.o.o. k.d., Ljubljanska cesta 66, 1290 Grosuplje.

Pridržujemo si vse pravice vključno s prevodom. Za kakršnokoli reproduciranje, npr. fotokopiranje, snemanje na mikrofilm ali zajemanje z elektronskimi sistemi za obdelavo podatkov, je potrebno pisno dovoljenje izdajatelja. Ponatiskovanje, tudi delno, je prepovedano.

Ta navodila za uporabo so v skladu s tehničnim stanjem izdelka v času tiskanja navodil. Pridržujemo si pravico do sprememb tehnike in opreme.

© 2015 by Conrad Electronic d.o.o. k.d.



Conrad Electronic d.o.o. k.d.
Ljubljanska c. 66, 1290 Grosuplje
Fax: 01/78 11 250, Tel: 01/78 11
248
www.conrad.si, info@conrad.si

GARANCIJSKI LIST

Izdelek: **Linearni napajalnik Voltcraft PS-1302D**
Kat. št.: **51 18 06**

Garancijska izjava:

Proizvajalec jamči za kakovost oziroma brezhibno delovanje v garancijskem roku, ki začne teči z izročitvijo blaga potrošniku. **Garancija velja na območju Republike Slovenije.**

Garancija za izdelek je 1 leto.

Izdelek, ki bo poslan v reklamacijo, vam bomo najkasneje v skupnem roku 45 dni vrnili popravljenega ali ga zamenjali z enakim novim in brezhibnim izdelkom. Okvare zaradi neupoštevanja priloženih navodil, nepravilne uporabe, malomarnega ravnanja z izdelkom in mehanske poškodbe so izvzete iz garancijskih pogojev. **Garancija ne izključuje pravic potrošnika, ki izhajajo iz odgovornosti prodajalca za napake na blagu.**

Vzdrževanje, nadomestne dele in priklopne aparate proizvajalec zagotavlja še 3 leta po preteku garancije.

Servisiranje izvaja proizvajalec sam na sedežu firme CONRAD ELECTRONIC SE, Klaus-Conrad-Strasse 1, Nemčija.

Pokvarjen izdelek pošljete na naslov: Conrad Electronic d.o.o. k.d., Ljubljanska cesta 66, 1290 Grosuplje, skupaj z izpolnjenim garancijskim listom.

Prodajalec: _____

Datum izročitve blaga in žig prodajalca:

Garancija velja od dneva izročitve izdelka, kar kupec dokaže s priloženim, pravilno izpolnjenim garancijskim listom.