



## NAVODILA ZA UPORABO

# DC/DC pretvornik Voltcraft SDC 2412-12

Kataloška št.: 51 23 09 (5 A)  
51 23 10 (12 A)



**VOLTcraft®**

## KAZALO

Predvidena uporaba .....	2
Vsebina paketa .....	2
Varnostni napotki .....	2
a) Osebe/izdelek .....	4
b) Ostalo .....	3
Upravljalni elementi .....	4
Montaža .....	4
Priključitev .....	4
Priprava na uporabo .....	5
Odstranjevanje .....	5
Tehnični podatki .....	5
a) Kat. št. 51 23 09 .....	5
b) Kat. št. 51 23 10 .....	6
Garancijski list .....	7

## PREDVIDENA UPORABA

Izdelek iz 24 V vira enosmerne napetosti ustvarja izhodno napetost 13,8 V/DC. Maksimalne porabe nazivnega toka priključenega napajalnika ni dovoljeno prekoračiti. S tehnologijo stikalnega napajalnika je dosežen visok izkoristek pri majhni velikosti in teži. Izdelek je zaščiten pred priključitvijo napačnih polov, prenapetostjo in kratkim stikom. Poleg tega je zaščiten pred vdorom praha in vibracijami in je tako odličen za uporabo v terenskih vozilih. Zaradi nizke porabe toka v praznem teku stikalo za vklop/izklop ni potrebno. Izdelek ima E-certifikat in ima dovoljenje za uporabo v cestnem prometu. Uporaba v kombinaciji z izmenično napetostjo ni dovoljena. Delovanje DC/DC napetostnega pretvornika na prostem oz. v vlažnih prostorih ni dovoljeno.

Iz varnostnih razlogov in iz razlogov skladnosti predelava in/ali spreminjanje izdelka nista dovoljena. Če boste izdelek uporabljali v namene, ki niso v skladu z zgoraj opisanimi, se lahko izdelek poškoduje. Poleg tega lahko neustrezna uporaba izdelka pripelje do nevarnosti kot so na primer kratek stik, požar, električni udar itd. Natančno preberite navodila za uporabo in jih shranite, če jih boste morda želeli kasneje ponovno prebrati. Izdelek lahko predate v uporabo tretji osebi samo skupaj s temi navodili za uporabo.

Izdelek izpolnjuje zakonske, državne in evropske zahteve. Vsa imena podjetij in poimenovanja izdelkov v teh navodilih za uporabo so blagovne znamke svojih lastnikov. Vse pravice pridržane.

## VSEBINA PAKETA

- DC/DC pretvornik
- Vpenjalno držalo z montažnimi vijaki
- 4 kabelski čevlji
- Navodila za uporabo

## VARNOSTNI NAPOTKI



**Pozorno preberite navodila za uporabo in upoštevajte predvsem varnostne napotke. Če ne boste upoštevali varnostnih napotkov in napotkov za pravilno ravnanje z izdelkom v teh navodilih za uporabo, proizvajalec ne prevzema odgovornosti za poškodbe oseb in materialno škodo, ki lahko nastane pri tem. Poleg tega v takšnih primerih izgubite pravico do uveljavljanja garancije.**

## a) Osebe/izdelek

- Izdelek ni igrača. Poskrbite, da se ne bo nahajal v bližini otrok in domačih živali.
- Pazite, da embalaže ne boste pustili nenadzorovano ležati. Vašim otrokom je lahko nevarna igrača.
- Izdelek zaščitite pred ekstremnimi temperaturami, neposredno sončno svetlobo, močnimi tresljaji, visoko vlažnostjo, mokroto, vnetljivimi plini, hlapi in topili.
- Izdelka ne izpostavljajte mehanskim obremenitvam.
- Ko varna uporaba naprave več ni možna, jo nehajte uporabljati in jo zaščitite pred nenamerno uporabo. Varna uporaba naprave več ni možna, ko opazite naslednje:
  - vidne poškodbe na napravi,
  - naprava več ne deluje pravilno,
  - naprava je bila dalj časa shranjena v neugodnih pogojih okolice ali
  - je bila izpostavljena znatnim obremenitvam pri prevozu.
- Z izdelkom ravnajte pazljivo. Lahko se poškoduje ob sunkih, udarcih ali že ob padcu z majhne višine.
- Upoštevajte tudi varnostne napotke in navodila za uporabo drugih naprav, ki jih priključite na ta izdelek.
- Pri škodi, nastali zaradi neupoštevanja teh navodil za uporabo, izgubite pravico do uveljavljanja garancije! Prav tako ne prevzemamo odgovornosti za posledično škodo!
- Ne jamčimo za materialno škodo ali telesne poškodbe oseb, ki nastanejo zaradi neustrezne uporabe naprave ali zaradi neupoštevanja varnostnih napotkov! V takšnih primerih izgubite vso pravico do uveljavljanja garancije.
- Bodite pozorni na ustrezno pripravo izdelka na delovanje. Pri tem upoštevajte napotke v teh navodilih za uporabo.
- Pazite, da izdelka ne boste polili s tekočino. Obstaja nevarnost, da se izdelek poškoduje.
- Izdelka ne smete uporabljati za napajanje medicinsko-tehničnih naprav.
- Na izhod izdelka ne smete priključiti virov napetosti.
- Kablov in samega izdelka ne smete namestiti v bližini varnostnega sistema kot je npr. varnostna blazina, zategovalnik varnostnega pasu, ABS itd.
- Poskrbite za zadostno prezračevanje. Hlajenje izdelka poteka s konvekcijo. Ohišje se lahko segreje do 60 °C. Iz tega razloga poskrbite za zadostno razdaljo od delov, ki so občutljivi na toploto.
- V obrtnih obratih je treba upoštevati predpise za preprečevanje nesreč za električne naprave in obratna sredstva Sindikata obrtnih delavcev.
- Napravo lahko uporabljajo otroci, starejši od 8 let, in osebe z zmanjšanimi fizičnimi, senzoričnimi ali umskimi sposobnostmi ali s premalo izkušenj in znanja, če jih pri uporabi nadzira oseba, ki je zadolžena za njihovo varnost, ali so prejele navodila za varno uporabo in razumejo z njimi povezane nevarnosti.
- Naprava in njena priključna vrstica ne smeta biti na dosegu otrok, mlajših od 8 let.
- Otroci ne smejo izvajati čiščenja in vzdrževanja naprave, razen če so starejši od 8 let in pod nadzorom.

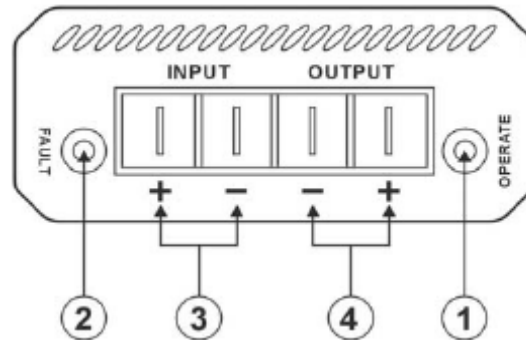
## b) Ostalo

- V primeru dvomov o delovanju, varnosti ali priključitvi izdelka se obrnite na strokovnjaka.
- Vzdrževalna dela, prilagoditve in popravila lahko izvajajo izključno strokovnjaki oz. specializirane delavnice.

Če imate vprašanja glede pravilne priključitve oz. delovanja naprave ali kakšna druga vprašanja, vendar v teh navodilih za uporabo ne najdete odgovorov, se obrnite na našo servisno službo ali na kakšnega drugega strokovnjaka.

Telefon: 01 78 11 240  
Faks: 01 78 11 250  
Elektronska pošta: tehnik@conrad.si  
Pon. - čet.: 9.00-17.00  
Pet.: 9.00-16.00

## UPRAVLJALNI ELEMENTI



- 1 Zeleni prikaz delovanja (pri pravilnem delovanju sveti)
- 2 Rdeči prikaz napake (sveti pri aktiviranem zaščitnem programu, izhod je deaktiviran)
- 3 Priključni kontakti za vhodno napetost (24 V)
- 4 Priključni kontakti za izhodno napetost (13,8 V)

## MONTAŽA

Izdelek lahko enostavno pritrdite s pomočjo priloženega vpenjalnega držala.

Poiščite primerno mesto montaže. Imeti mora stabilno podlago, ki je odporna na toploto. Poleg tega mora biti zaščiteno pred škropljenjem vode.

Privijte vpenjalno držalo s priloženimi vijaki.



**Pri vrtanju pazite na to, da ne boste poškodovali rezervoarjev, posod, kablov ali cevi!**

Izdelek pritrdite v vpenjalno držalo.

## PRIKLJUČITEV

24 V vhod (INPUT) je zaščiteno z vgrajeno stekleno varovalko. Dodatna varovalka ni potrebna.

Za priključitev izdelka uporabite samo kable z minimalnim prečnim prerezo 0,75 mm<sup>2</sup> (AWG18).

Priložene kableske čevlje stisnite na priključne kable. Uporabite kable z barvnimi oznakami, da ne boste zamenjali polarnosti (rdeča barva = + / črna barva = -).

Priključite priključne kable na ustrezne kontakte.

INPUT + Plus pol vhodne DC-napetosti 18 V do 38 V (+)  
INPUT - Minus pol vhodne DC-napetosti 18 V do 38 V (-)

OUTPUT + Plus pol izhodne DC-napetost 13,8 V (+) za porabnik  
OUTPUT - Minus pol izhodne DC-napetost 13,8 V (-) za porabnik

Povežite kable na sponki „INPUT“ s 24 V virom napetosti z upoštevanjem pravilne polarnosti.

Po pravilni priključitvi začne svetiti zelen prikaz delovanja (1).

## PRIPRAVA NA UPORABO

**Za zagotovitev ustrezne priprave na uporabo je treba pred uporabo izdelka obvezno v celoti in pozorno prebrati ta navodila za uporabo skupaj z varnostnimi napotki!**

- Potem ko pravilno priključite izdelek, je pripravljen na uporabo. Zaradi zelo nizke porabe toka v praznem teku stikalo za vklop/izklop ni potrebno. Izdelek takoj ob vklopu priključenega 13,8 V porabnika nudi potrebno napetost.
- Ko izključite porabnik, tudi izdelek preklopi v način praznega teka.



**Porabnike povežite z napetostnim pretvornikom vedno v izključenem stanju. Upoštevajte maksimalno porabo toka. Maksimalne vrednosti nazivnega toka ni dovoljeno prekoračiti.**

Napetostni pretvornik deluje samostojno in v primeru preobremenitve, kratkega stika ali prenapetosti samodejno izključi izhod. Ta varnostni izklop signalizira rdeč prikaz napake (2).

Ko je ta prikaz aktiven, izključite priključen porabnik in ga ločite od napetostnega pretvornika.

Napetostni pretvornik samodejno zazna, da ste odstranili preobremenitev/kratek stik, in se vrne nazaj na običajno delovanje.



**Ne priključite žarnic ali naprav z motornim pogonom, saj te naprave ob vklopu porabijo večkratno vrednost nazivnega toka. Pri tem lahko izdelek preklopi v varnostni način in deaktivira izhod.**

## ODSTRANJEVANJE



Odslužene elektronske naprave vsebujejo reciklažne materiale in ne sodijo med gospodinjske odpadke.



Izdelek ob koncu njegove življenjske dobe odstranite v skladu z veljavnimi zakonskimi določili.

S tem boste izpolnili svoje državljanske dolžnosti in prispevali k varstvu okolja.

## TEHNIČNI PODATKI

### a) Kat. št. 51 23 09

Obratovalna napetost: ..... 18-38 V/DC  
Izhodna napetost: ..... 13,8 V/DC  
Poraba toka v praznem teku: ..... <20 mA  
Nazivni izhodni tok: ..... 5 A  
Maks. izhodni tok (30 % delovno breme): ..... 7 A  
Šumna napetost (mVpp) / preostala valovitost (mVrms): ..... <100 / <10  
Regulacija bremena (0-100 %): ..... <50 mV

Linearnost: ..... <50 mV  
Izkoristek: ..... >89 %  
Priključni kontakti: ..... ploščati kontakti  
Delovna temperatura: ..... maks. +50 °C  
Varovalka (vgrajena): ..... 8 A  
Teža: ..... 190 g  
Mere (Š x V x G): ..... 75 x 32 x 77 mm

**b) Kat. št. 51 23 10**

Obratovalna napetost: ..... 18-38 V/DC  
Izhodna napetost: ..... 13,8 V/DC  
Poraba toka v praznem teku: ..... <50 mA  
Nazivni izhodni tok: ..... 12 A  
Maks. izhodni tok (30 % delovno breme): ..... 16 A  
Šumna napetost (mVpp) / preostala valovitost (mVrms): ..... <100 / <10  
Regulacija bremena (0-100 %): ..... <50 mV  
Linearnost: ..... <50 mV  
Izkoristek: ..... >90 %  
Priključni kontakti: ..... ploščati kontakti  
Delovna temperatura: ..... maks. +50 °C  
Varovalka (vgrajena): ..... 20 A  
Teža: ..... 380 g  
Mere (Š x V x G): ..... 75 x 32 x 142 mm

Ta navodila za uporabo so publikacija podjetja Conrad Electronic d.o.o. k.d., Ljubljanska cesta 66, 1290 Grosuplje.  
Pridržujemo si vse pravice vključno s prevodom. Za kakršnokoli reproduciranje, npr. fotokopiranje, snemanje na mikrofilm ali zajemanje z elektronskimi sistemi za obdelavo podatkov, je potrebno pisno dovoljenje izdajatelja. Ponatiskovanje, tudi delno, je prepovedano.  
Ta navodila za uporabo so v skladu s tehničnim stanjem izdelka v času tiskanja navodil. Pridržujemo si pravico do sprememb tehnike in opreme.  
© 2018 by Conrad Electronic d.o.o. k.d.



## GARANCIJSKI LIST

Conrad Electronic d.o.o. k.d.  
Ljubljanska c. 66, 1290 Grosuplje  
Faks: 01/78 11 250  
Telefon: 01/78 11 248  
[www.conrad.si](http://www.conrad.si), [info@conrad.si](mailto:info@conrad.si)

Izdelek: **DC/DC pretvornik Voltcraft SDC 2412-12**  
Kat. št.: **51 23 10**

### **Garancijska izjava:**

Dajalec garancije Conrad Electronic d.o.o.k.d., jamči za kakovost oziroma brezhibno delovanje v garancijskem roku, ki začne teči z izročitvijo blaga potrošniku. **Garancija velja na območju Republike Slovenije. Garancija za izdelek je 1 leto.**

Izdelek, ki bo poslan v reklamacijo, vam bomo najkasneje v skupnem roku 45 dni vrnilo popravljeno ali ga zamenjali z enakim novim in brezhibnim izdelkom. Okvare zaradi neupoštevanja priloženih navodil, nepravilne uporabe, malomarnega ravnanja z izdelkom in mehanske poškodbe so izvzete iz garancijskih pogojev. **Garancija ne izključuje pravic potrošnika, ki izhajajo iz odgovornosti prodajalca za napake na blagu.**

Vzdrževanje, nadomestne dele in priklopne aparate proizvajalec zagotavlja še 3 leta po preteku garancije.

Servisiranje izvaja družba CONRAD ELECTRONIC SE, Klaus-Conrad-Strasse 1, Nemčija.

Pokvarjen izdelek pošljete na naslov: Conrad Electronic d.o.o. k.d., Ljubljanska cesta 66, 1290 Grosuplje, skupaj z izpolnjenim garancijskim listom.

**Prodajalec:**

---

**Datum izročitve blaga in žig prodajalca:**

---

**Garancija velja od dneva izročitve izdelka, kar kupec dokaže s priloženim, pravilno izpolnjenim garancijskim listom.**