



NAVODILA ZA UPORABO

Vtični napajalnik HN Power HNP06-USB

Kataloška št.: 51 26 86



Kazalo

Posebne značilnosti	2
Uporaba	2
Tehnični podatki	2
Vhodni podatki	2
Izhodni podatki	2
Splošne informacije	3
Informacije za naročilo	3
Mehanika	3
PIN-razporeditev in slika	3
Navodila za uporabo	4
Napajalniki	4
Montaža	4
Varnostni napotki	4
Nega	4
Garancijski list	5

Posebne značilnosti

Vtični stikalni napajalnik
Dvojna izolacija
Kompaktna izvedba
Zaščita pred obremenitvijo in kratkim stikom
Nizka izguba v praznem teku
EnergyStar Level V/EuP Step 2
USB A-vtič v napajalniku

Uporaba

Brezžična komunikacija
Periferne naprave
Omrežna tehnika
Mobilna oprema
Telekomunikacija

Tehnični podatki

(pri temperaturi okolice 25 °C)

Vhodni podatki

Vhodna napetost: 90-264 V/AC
Vhodna frekvenca: 47-63 Hz
Vhodni tok: 300 mA (rms) pri 90 V/AC
Napajanje v primeru izpada elektrike: 5 ms pri 115 V/AC
Sunek vklopnega toka: < 30 A/230 V/AC
Izguba v praznem teku: maks. 0,17 W

Izhodni podatki

Moč: 6 W
Izkoristek: tip. 71 %
Čas ±2 % izravnave: maks. 1 ms
Preostala napetost: tip. 100 mV pp

Splošne informacije

Obratovalna temperatura: -5 °C do +45 °C
Temperatura shranjevanja: -20 °C do +70 °C
Vlažnost zraka: 5-95 % relativna vlažnost
Izolacija: 3000 V/AC 1min vhod<->izhod
Prečni tok: 0,25 mA maks. pri 240 V/AC
Zaščita pred prenapetostjo: neprekinjenost, samodejni ponovni zagon
Prenapetostna zaščita: tip. 120 %
Registracijska določila: TÜV EN60950-1:2006 +A14 (2009)
Elektromagnetna združljivost: ES 55022:2006;
..... ES 55024:1988+A1:2001+A2:2003;
... ES 61000-3-2:2006; ES 61000-3-3:1995+A1:2001+A2:2005

Informacije za naročilo

Model: HNP06-USB
Izhod: 5 V
Min. breme: 0,0 A
Maks. breme: 1,2 A

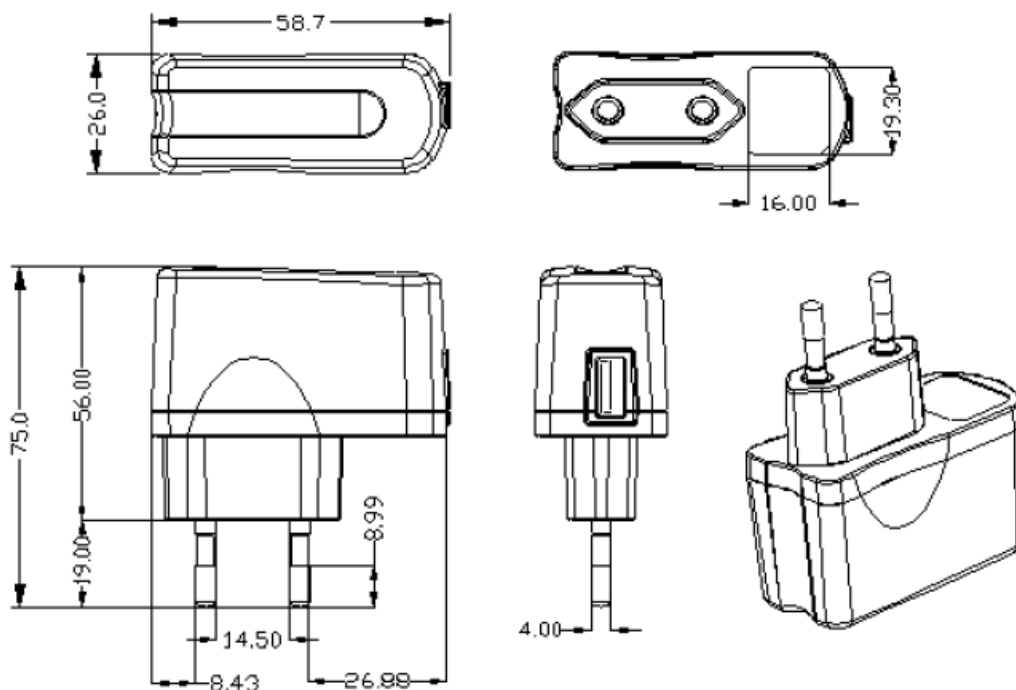
Opomba

1-preostala napetost merjena s 25 cm prepletenim kablom, ki se zaključi s kapaciteto 10 μ F in je vzporedno vklopljen do kapacitete 0,1 μ F.

Mehanika

D x Š x V: 58,7 x 26 x 75 mm
Teža: 45 g
USB-priključek: vtič tipa A

PIN-razporeditev in slika



Navodila za uporabo

Pred prvo uporabo vas prosimo, da preberete navodila za uporabo!

Napajalniki

Ta stikalni napajalnik vam zagotavlja enosmerno napajanje vaše nizkonapetostne naprave.

Montaža

Pred prvo uporabo povežite napajalnik z ustreznim priključnim kablom.

Pri montaži vhodne zaponke uporabite pri napravah serije PSA-R priloženo sliko. Standardnih vtičnih napajalnikov ni potrebno montirati.

Varnostni napotki

Pred prvo uporabo je potrebno primerjati omrežno napetost in vhodno napetost, ki je označena na napajalniku ter tudi napetost in polariteto izhodnega toka ter zmogljivost narave, ki jo nameravate priklopiti. Oboje mora biti v skladu z zahtevami. Med delovanjem je segrevanje ohišja nekaj običajnega in neoporečnega. Naprava naj ne bo med delovanjem pokrita in v bližini grelnih teles ali izpostavljena neposredni sončni svetlobi. Napravo je dovoljeno uporabljati le za informacijsko-tehnične naprave in v zaprtih prostorih. Napravo zavarujte pred škropljenjem vode in vlago.

Nega

Pri čiščenju ni dovoljeno uporabljati nobenih čistil. Napravo brišite le s suho krpo.

Pridržujemo si pravico do tehničnih sprememb.



GARANCIJSKI LIST

Izdelek: **Vtični napajalnik HN Power HNP06-USB**
Kat. št.: **51 26 86**

Conrad Electronic d.o.o. k.d.
Ljubljanska c. 66, 1290 Grosuplje
Fax: 01/78 11 250, Tel: 01/78 11 248
www.conrad.si, info@conrad.si

Garancijska izjava:

Proizvajalec jamči za kakovost oziroma brezhibno delovanje v garancijskem roku, ki začne teči z izročitvijo blaga potrošniku. **Garancija velja na območju Republike Slovenije.**

Garancija za izdelek je 1 leto.

Izdelek, ki bo poslan v reklamacijo, vam bomo najkasneje v skupnem roku 45 dni vrnili popravljenega ali ga zamenjali z enakim novim in brezhibnim izdelkom. Okvare zaradi neupoštevanja priloženih navodil, nepravilne uporabe, malomarnega ravnanja z izdelkom in mehanske poškodbe so izvzete iz garancijskih pogojev. **Garancija ne izključuje pravic potrošnika, ki izhajajo iz odgovornosti prodajalca za napake na blagu.**

Vzdrževanje, nadomestne dele in priklopne aparate proizvajalec zagotavlja še 3 leta po preteku garancije.

Servisiranje izvaja proizvajalec sam na sedežu firme CONRAD ELECTRONIC SE, Klaus-Conrad-Strasse 1, Nemčija.

Pokvarjen izdelek pošljete na naslov: Conrad Electronic d.o.o. k.d., Ljubljanska cesta 66, 1290 Grosuplje, skupaj z izpolnjenim garancijskim listom.

Prodajalec: _____

Datum izročitve blaga in žig prodajalca:

Garancija velja od dneva nakupa izdelka, kar kupec dokaže s priloženim, pravilno izpolnjenim garancijskim listom.

- Garancija velja na območju Republike Slovenije.
- Garancija ne izključuje pravic potrošnika, ki izhajajo iz odgovornosti prodajalca za napake na blagu.