



NAVODILA ZA UPORABO

Preklopna postaja IVT US-12N

Kataloška št.: 51 31 23

Kazalo

Uvod	2
Predvidena uporaba	2
Varnostni napotki	2
Splošno	3
Delovanje	3
Delovanje	4
Namestitev	4
Različica priključitve št. 1	4
Različica priključitve št. 2	5
Priključni elementi	5
Tehnični podatki	6
Odstranjevanje	6
Garancijski list	7

Uvod

Spoštovana stranka,

zahvaljujemo se vam za izkazano zaupanje. Prosimo, da pred uporabo preklopne postaje pozorno in v celoti preberite ta navodila za uporabo.

Predvidena uporaba

Preklopna postaja US-12N omogoča enostavno delovanje razsmernikov in 230 V/AC omrežja v istem električnem krogu. Naprava samodejno preklaplja med razsmernikom in 230 V/AC omrežjem in ščiti razsmernik pred zunanjo napetostjo. Dodatno nudi možnost (npr. pri delovanju solarnih sistemov), da izberete zelen vir napajanja med dvema različnima viroma napajanja (prioritetno preklapljanje).

Izdelek je bil zasnovan samo za zasebno rabo in ni primeren za komercialno rabo.

Drugačna uporaba od zgoraj opisane lahko privede do poškodb tega izdelka, poleg tega pa so s tem povezane tudi nevarnosti kot so npr. kratek stik, požar, električni udar itd. Celotnega izdelka ne smete spreminjati oz. predelovati.

Upoštevajte vse varnostne napotke v teh navodilih za uporabo!

Varnostni napotki

Spoštovana stranka,

naslednji varnostni napotki in opozorila niso namenjeni zgolj zaščiti same naprave, temveč tudi varovanju vašega zdravja. Prosimo, da pozorno preberete naslednje točke.

Ne jamčimo za materialno škodo ali telesne poškodbe oseb, ki nastane/jo zaradi neustrezne uporabe naprave ali zaradi neupoštevanja napotkov v teh

navodilih za uporabo oz. varnostnih napotkov. V tem primeru izgubite pravico do uveljavljanja garancije. Ne prevzemamo odgovornosti za posledično škodo!

Splošno

- Iz varnostnih razlogov in iz razlogov skladnosti (CE) predelava in/ali spreminjanje izdelka na lastno pest nista dovoljena.
- Ta naprava ne sodi v otroške roke! Poskrbite za to, da napravo vedno uporabljate in shranjujete tako, da je varna pred otroci.
- Pazite, da embalaže ne boste pustili nenadzorovano ležati. Vašim otrokom je lahko nevarna igrača!
- Napravo lahko uporabljajo otroci, starejši od 8 let, in osebe z zmanjšanimi fizičnimi, senzoričnimi ali umskimi sposobnostmi ali s premalo izkušenj in znanja, če jih pri uporabi nadzira oseba, ki je zadolžena za njihovo varnost, ali so prejele navodila za varno uporabo in razumejo z njimi povezane nevarnosti.
- Naprava in njena priključna vrstica ne smeta biti na dosegu otrok, mlajših od 8 let.
- Čiščenja in vzdrževanja naprave ne smejo izvajati otroci, razen če so starejši od 8 let in pod nadzorom.
- Pred uporabo preverite, če so naprava in uporabljeni priključni kabli morda poškodovani. Če odkrijete poškodbe na napravi (npr. škoda pri prevozu), potem je ne smete uporabljati. Poškodovane priključne kable je treba takoj zamenjati.
- Napravo lahko uporabljate samo v suhem okolju. Naprava ne sme priti v stik z vlago ali mokroto, sicer obstaja tveganje za življenjsko nevaren električni udar.
- Naprava nikakor ne sme delovati v neugodnih pogojih okolice. Neugodni pogoji okolice so: temperatura okolice nad 50 °C, vnetljivi plini, razredčila, hlapi, prah, vlažnost zraka nad 80 % relativne vlažnosti zraka ter mokrota.
- Preklopne postaje US-12N ne uporabljajte v bližini virov vžiga, odprtega ognja ali drugih virov toplote (grelniki, plinske peči ali močan vpad sončnih žarkov).
- Vzdrževalna dela in popravila lahko izvaja samo pooblaščen strokovnjak. Pri popravilu lahko uporabite samo originalne rezervne dele. Uporaba drugačnih rezervnih delov lahko ima za posledico resno materialno škodo in telesne poškodbe oseb!

Delovanje

- Preklopno postajo US-12N lahko priključite samo na 230 V/AC, 50/60 Hz.
- Uporabljate lahko samo razsmernike z varno električno ločitvijo (galvanska ločitev) med vhodnim električnim krogom (napetost akumulatorja) in izhodnim električnim krogom (230 V).
- Pred namestitvijo se prepričajte, da sta izhod razsmernika in 230 V/AC omrežno napajanje brez napetosti in zavarovana pred nenamernim vklopom.
- Poskrbite za to, da so priključni kabli pravilno priključeni in imajo dober stik, saj lahko zrahljani kontakti vodijo do tlenja.
- Ničelni vodnik na strani porabnika ne sme biti povezan z zemljo oz. zaščitnim vodnikom, saj predvsem vtičnice porabnikov nimajo klasičnega ničenja (tj. povezave med zaščitnim vodnikom (PE) in ničelnim vodnikom).
- Prečni prerezi uporabljenih kablov se morajo skladati z veljavnimi predpisi in morajo biti tudi zaščiteni v skladu s tem predpisi.
- Naprave ne smete uporabljati za trifazni tok.

Delovanje

Preklopna postaja US-12N omogoča enostavno delovanje razsmernikov in 230 V/AC omrežja v istem električnem krogu. Naprava samodejno preklaplja med razsmernikom in 230 V/AC omrežjem in ščiti razsmernik pred zunanjo napetostjo. Dodatno nudi možnost (npr. pri delovanju solarnih sistemov), da izberete želen vir napajanja med dvema različnima viroma napajanja (prioritetno preklapljanje).

Pomemben napotek! Vhod AC2 ima vedno višjo prioriteto. To pomeni, da ko je na obeh vseh prisotna napetost, potem poteka napajanje porabnika prek vhoda AC2.

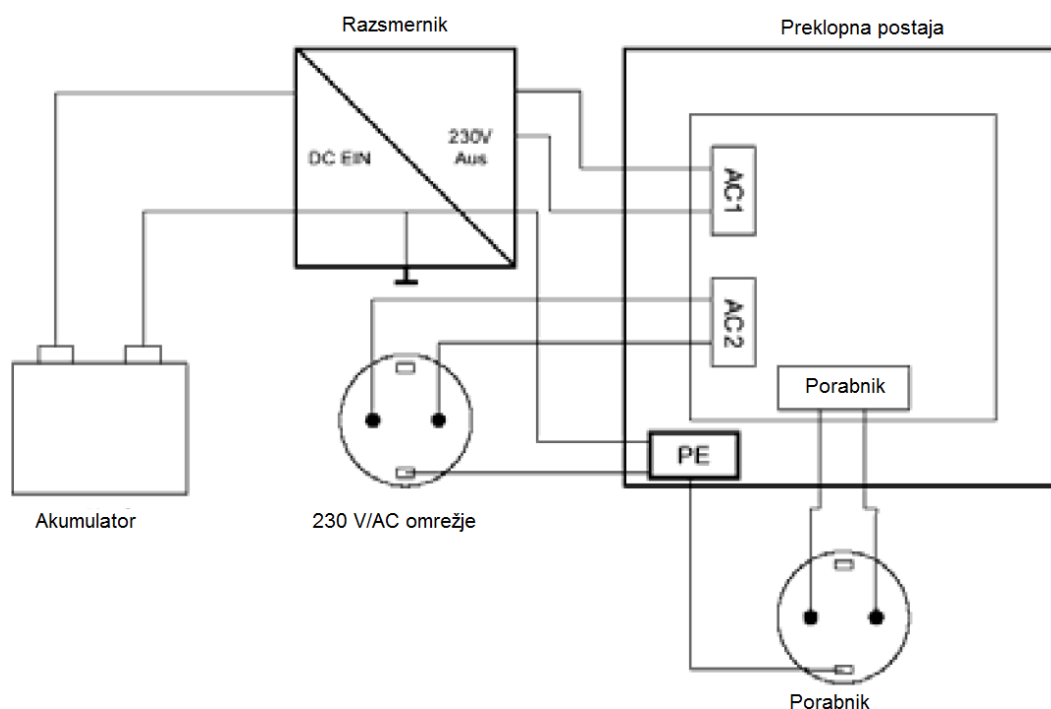
Namestitev

- **Pozor!** Pred namestitvijo se prepričajte, da sta izhod razsmernika in 230 V/AC omrežno napajanje brez napetosti in zavarovana pred nenamernim vklopom.
- Namestitev lahko izvede samo oseba z ustreznim strokovnim znanjem. V primeru dvomov se vedno obrnite na pooblaščenega strokovnjaka.
- Za priključitev zaščitnih vodnikov uporabite priloženo priključno sponko.
- Če razsmernik nima ozemljitvenega priključka, potem je treba pol akumulatorja, ki je povezan z zemljo, priključiti na zaščitni vodnik.

Različica priključitve št. 1:

230 V/AC omrežje povežete z vhodom AC2 (višja prioriteta).

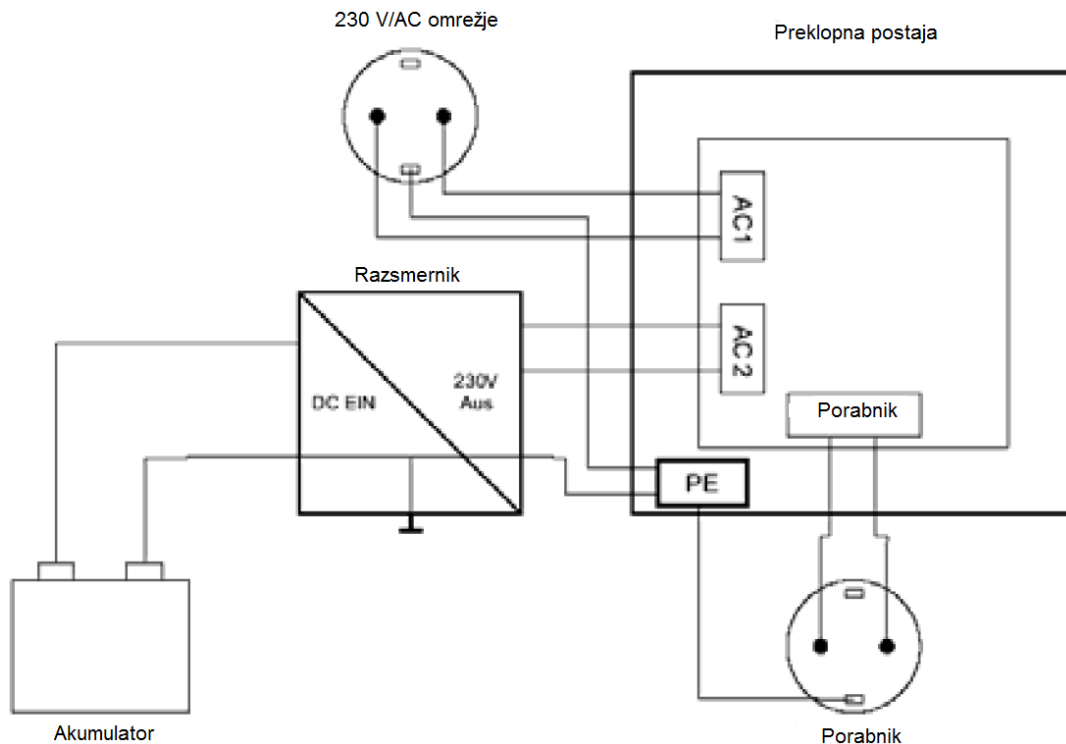
- To je prijazno do akumulatorja, razsmernik pa je hkrati zaščiten pred zunanjo napetostjo.
- Šele ko na AC2 ni toka, potem vhod AC1 aktivira napajanje prek akumulatorja in razsmernika.



Različica priključitve št. 2:

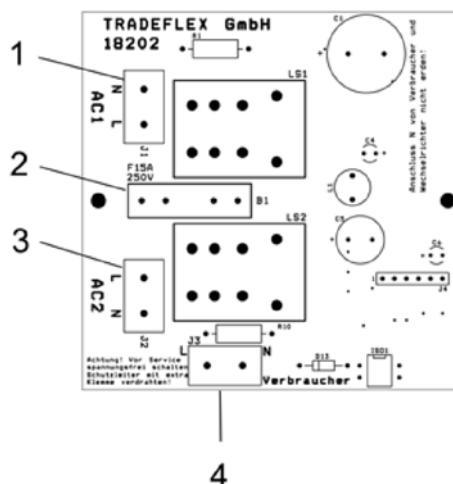
Razsmernik povežete z vhodom AC2 (višja prioriteta).

- To pomeni, da poteka odjem toka primarno prek razsmernika iz akumulatorja (npr. pri uporabi solarnih sistemov).
- Šele ko se razsmernik izključi zaradi zaščite pred globoko izpraznitvijo, se aktivira 230 V/AC omrežje prek vhoda AC1.



Priključni elementi:

1. Vhod AC1, 230 V/AC, 50 Hz, maks. 12 A
2. Varovalka F 15 A / 250 V
3. Vhod AC2, 230 V/AC, 50 Hz, maks. 12 A (visoka prioriteta)
4. Izhod za porabnik, 230 V/AC, 50 Hz, maks. 12 A



Tehnični podatki

Nazivna napetost: 230 V/AC
Tok: maks. 12 A
Moč: maks. 2.700 VA
Preklopni čas: 1-2 s
Varovalka: F 15 A / 250 V
Ohišje: IP55
Mere (D x Š x V): 120 x 120 x 58 mm
Teža: 250 g

Odstranjevanje

Napotek za varstvo okolja!



Tega izdelka po izteku njegove življenjske dobe ne smete odvreči med običajne gospodinjske odpadke, temveč ga je treba oddati na zbirališču za recikliranje električnih in elektronskih naprav. Na to opozarja simbol s prečrtanim smetnjakom na izdelku, v navodilih za uporabo ali na embalaži.

Odpadne materiale je glede na njihovo oznako možno ponovno uporabiti. S ponovno uporabo, recikliranjem snovi in drugimi oblikami recikliranja odsluženih naprav pomembno prispevate k varstvu okolja.

Prosimo, da se o lokaciji ustreznega zbirališča odpadkov pozanimате pri svoji občini.

Pridržujemo si pravico do tehničnih sprememb.

Ne prevzemamo odgovornosti za tiskarske napake.

IVT Innovative Versorgungs-Technik GmbH, Dienhof 14, D-92242 Hirschau, Nemčija
Telefon: +49(0)9622-719910; Faks: +49(0)9622-7199120;
info@ivt-hirschau.de; www.ivt-hirschau.de



GARANCIJSKI LIST

Izdelek: **Preklopna postaja IVT US-12N**
Kat. št.: **51 31 23**

Conrad Electronic d.o.o. k.d.
Ljubljanska c. 66, 1290 Grosuplje
Faks: 01/78 11 250
Telefon: 01/78 11 248
www.conrad.si, info@conrad.si

Garancijska izjava:

Proizvajalec jamči za kakovost oziroma brezhibno delovanje v garancijskem roku, ki začne teči z izročitvijo blaga potrošniku. **Garancija velja na območju Republike Slovenije. Garancija za izdelek je 1 leto.**

Izdelek, ki bo poslan v reklamacijo, vam bomo najkasneje v skupnem roku 45 dni vrnili popravljenega ali ga zamenjali z enakim novim in brezhibnim izdelkom. Okvare zaradi neupoštevanja priloženih navodil, nepravilne uporabe, malomarnega ravnanja z izdelkom in mehanske poškodbe so izvzete iz garancijskih pogojev. **Garancija ne izključuje pravic potrošnika, ki izhajajo iz odgovornosti prodajalca za napake na blagu.**

Vzdrževanje, nadomestne dele in priklopne aparate proizvajalec zagotavlja še 3 leta po preteku garancije.

Servisiranje izvaja proizvajalec sam na sedežu firme CONRAD ELECTRONIC SE, Klaus-Conrad-Strasse 1, Nemčija.

Pokvarjen izdelek pošljete na naslov: Conrad Electronic d.o.o. k.d., Ljubljanska cesta 66, 1290 Grosuplje, skupaj z izpolnjenim garancijskim listom.

Prodajalec:

Datum izročitve blaga in žig prodajalca:

Garancija velja od dneva izročitve izdelka, kar kupec dokaže s priloženim, pravilno izpolnjenim garancijskim listom.