



NAVODILA ZA UPORABO

Vtični stikalni napajalnik USPS-600

Kataloška št.:

- 51 83 70 USPS-600 (siv)
- 51 83 71 USPS-1000
- 51 83 72 USPS-1500
- 51 83 73 USPS-2250
- 51 85 70 USPS-600 (rdeč)
- 51 87 70 USPS-600 (zelen)

VOLTCRAFT®



Kazalo

| | |
|--|---|
| 1. Uvod | 2 |
| 2. Predvidena uporaba | 2 |
| 3. Vsebina paketa | 3 |
| 4. Razlaga simbolov | 3 |
| 5. Varnostni napotki | 3 |
| Ostalo | 4 |
| 6. Upravljalni elementi | 5 |
| 7. Upravljanje | 5 |
| Nastavitev zelene izhodne napetosti | 5 |
| Izbira polarnosti za nizkonapetostne vtiče | 5 |
| Vzpostavitev napajanja | 5 |
| 8. Vzdrževanje in čiščenje | 6 |
| 9. Odpravljanje težav | 6 |
| 10. Odstranjevanje | 7 |
| 11. Tehnični podatki | 7 |
| Garancijski list | 9 |

1. Uvod

Spoštovana stranka,

nakup izdelka blagovne znamke Voltcraft® je bila zelo dobra odločitev, za katero se vam zahvaljujemo.

Ime Voltcraft® je na področju merilne, polnilne in omrežne tehnike sinonim za nadpovprečno kakovostne izdelke, ki jih odlikujejo strokovna kompetenca, izjemna zmogljivost in nenehno uvajanje novosti.

Ni pomembno, če ste ambiciozni ljubiteljski elektronik ali profesionalni uporabnik – z izdelkom blagovne znamke Voltcraft® boste imeli pri roki vedno optimalno rešitev tudi za najzahtevnejše naloge. In posebnost: Izpiljeno tehnologijo in zanesljivo kakovost naših izdelkov Voltcraft® vam ponujamo s skoraj neprekosljivo ugodnim razmerjem med ceno in zmogljivostjo. S tem smo postavili temelje za dolgo, dobro in tudi uspešno sodelovanje.

Želimo vam veliko veselja z vašim novim izdelkom Voltcraft®!

Izdelek izpolnjuje zahteve vseh veljavnih evropskih in nacionalnih direktiv, ki se nanašajo na elektromagnetno združljivost (EMC). Izdelek je opremljen z oznako skladnosti CE, ustrezna dokumentacija je v lasti proizvajalca.

Vsa imena podjetij in poimenovanja izdelkov v teh navodilih za uporabo so blagovne znamke njihovih lastnikov. Vse pravice pridržane.

2. Predvidena uporaba

Stikalni napajalnik je namenjen napajanju različnih elektronskih naprav kot so npr. žepni računalnik, prenosni CD-predvajalnik, mini televizor itd. Široko vhodno območje omogoča priključitev na napetost od 100–240 V/AC, 50/60 Hz. Nudi stabilizirano izhodno enosmerno napetost, ki jo lahko nastavljate v 7 stopnjah od 3 V do 12 V/DC (3 / 4,5 / 5 / 6 / 7,5 / 9 in 12 V/DC). Napajalnik ima 8 različnih nizkonapetostnih vtičev, ki so primerni za najpogostejše priključke. S spremembo polarnosti nizkonapetostnega vtiča lahko izberete zeleno polarnost. Napajalnik je zaščiten pred preobremenitvijo. Energijska poraba bremena kljub temu ne sme

presegati nazivno moč napajalnika (v skladu z nastavitvijo napetosti). Tehnologija napajalnika omogoča visok izhodni tok pri majhni velikosti in teži.

Iz varnostnih razlogov in iz razlogov skladnosti (CE) predelava in/ali spreminjanje izdelka na lastno pest nista dovoljena. Drugačna uporaba od zgoraj opisane ni dovoljena in lahko pripelje do poškodb izdelka. Poleg tega so s tem povezane tudi nevarnosti kot so npr. kratek stik, požar, električni udar itd. Skrbno preberete ta navodila za uporabo in jih shranite za morebitno kasnejšo uporabo.



Upoštevajte predvsem vse varnostne napotke in informacije v teh navodilih za uporabo.

3. Vsebina paketa

- Stikalni napajalnik
- 8 x nizkonapetostni vtič
- 2 x držalo za 4 nizkonapetostne vtiče
- Stikalni ključ
- Navodila za uporabo

4. Razlaga simbolov



Klicaj v trikotniku vas opozarja na pomembne napotke v teh navodilih za uporabo, ki jih je nujno treba upoštevati.



Ta simbol prikazuje nasvete in informacije glede upravljanja.



Samo za uporabo v zaprtih prostorih.



Sistem je bil preverjen in ustreza EMC-direktivi 89/336/EEC in nizkonapetostni direktivi 73/23/EEC.



Preverjena varnost.



Zaščitni razred II (dvojna izolacija).

5. Varnostni napotki



Pri škodi, nastali zaradi neupoštevanja teh navodil za uporabo, izgubite pravico do uveljavljanja garancije! Prav tako ne prevzemamo odgovornosti za posledično škodo!

Ne jamčimo za materialno škodo ali telesne poškodbe oseb, ki nastane/jo zaradi neustrezne uporabe naprave ali zaradi neupoštevanja varnostnih napotkov. V takšnih primerih izgubite pravico do uveljavljanja garancije. Simbol s klicajem opozarja na pomembne napotke v teh navodilih za uporabo, ki jih je nujno treba upoštevati.

Spoštovana stranka,

naslednji varnostni napotki niso namenjeni le varovanju vašega zdravja, temveč tudi varovanju same naprave. Prosimo, da pozorno preberete naslednje točke:

- Ta izdelek je zapustil tovarno v varnostno neoporečnem stanju.
- Za ohranitev tega stanja in za zagotovitev varnega obratovanja morate kot uporabnik upoštevati te varnostne napotke in opozorila ("Previdno!" in "Opomba!"), ki jih najdete v teh navodilih za uporabo.
- Če obstajajo nejasnosti glede načina obratovanja, varnosti ali priključitve naprave, prosimo, da se obrnete na strokovnjaka.
- Električne naprave in njihovo opremo je treba shranjevati izven dosega otrok!
- Priložene majhne komponente se naj nahajajo izven dosega otrok in hišnih ljubljencev, saj jih lahko ti pomotoma pogoltnejo.
- V industrijskih obratih je treba upoštevati predpise za preprečevanje nesreč za električne naprave in obratna sredstva Sindikata obrtnih delavcev.
- Pred uporabo naprave se prepričajte, da so vaše roke, čevlji, oblačila, tla in sam napajalnik suhi.
- Napajalnika ne smete priključiti na vir napajanja, takoj ko ste ga prinesli iz hladnega v topel prostor. Pod neugodnimi pogoji se namreč lahko zgodi, da nastala kondenzna voda uniči napravo. Preden lahko napravo vključite, se mora segreti na sobno temperaturo.
- Napajalnik med obratovanjem ustvarja toploto. Prepričajte se, da je na voljo zadostno prezračevanje.
- Napajalnik in priključen porabnik morata biti med obratovanjem vedno pod nadzorom.
- Napajalnik ni primeren za uporabo na ljudeh ali živalih.
- Obratovanje pod neugodnimi pogoji ni dovoljeno. Neugodni pogoji so:
 - mokrota ali previsoka vlažnost zraka,
 - prah ali vnetljivi plini, para ali razredčila.
- Če iz kakršnegakoli razloga sklepate, da varno obratovanje več ni mogoče, potem izključite napravo in jo zaščitite pred morebitno nenamerno uporabo. Da varno obratovanje več ni mogoče, lahko predpostavljate v naslednjih primerih:
 - vidni znaki, da je naprava poškodovana,
 - naprava ne deluje več,
 - naprava je bila dalj časa shranjena v neugodnih pogojih,
 - naprava je bila med transportom izpostavljena težkim obremenitvam.
- Upoštevajte tudi dodatne varnostne napotke v vsakem poglavju teh navodil za uporabo ter v navodilih za uporabo priključenih naprav.

Ostalo

- Popravila naprave lahko izvaja samo strokovnjak oz. specializirana delavnica.
- Če imate vprašanja o uporabi naprave, vendar v teh navodilih za uporabo ne najdete odgovorov, se obrnite na našo servisno službo:

Telefon: 01 78 11 248

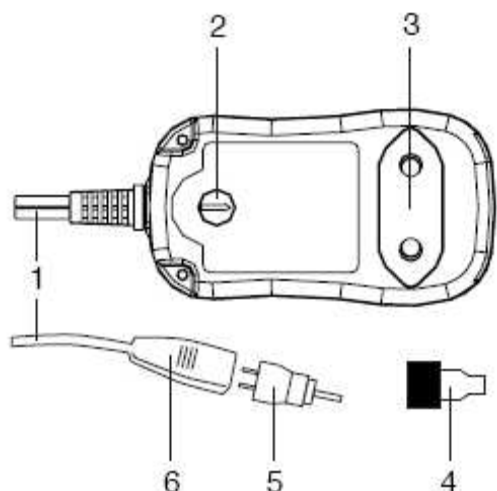
Faks: 01 78 11 250

Elektronska pošta: tehnik@conrad.si

Pon. - čet.: 9.00-17.00

Pet.: 9.00-15.00

6. Upravljalni elementi



1. Napajalni kabel
2. Stikalo za izbiro napetosti
3. Električni vtič
4. Stikalni ključ
5. Niskonapetostni vtič (primer enega izmed skupno 8 vtičev)
6. Niskonapetostni priključek
7. Rdeča LED-lučka (ni naslikana)

7. Upravljanje

Nastavitev zelene izhodne napetosti



PREVIDNO! Izhodno napetost vključite samo v praznem teku! Upoštevajte obratovalno napetost priključenega bremena!



Izhodno napetost naprave določa položaj stikala za izbiro napetosti. Okoli stikala za izbiro napetosti je natisnjenih 7 napetosti, ki so na voljo.

Napetost lahko nastavite na naslednji način:

1. Izvlecite električni vtič iz vtičnice ter se prepričajte, da na napravo ni priključen noben porabnik (breme).
2. S pomočjo stikalnega ključa zavrtite stikalo za izbiro napetosti, tako da puščica kaže na napetost, ki ustreza vhodni napetosti vašega bremena. Stikalo za izbiro napetosti se mora pri tem zaskočiti.

Izbira polarnosti za niskonapetostne vtiče

1. Izberite enega izmed 8 niskonapetostnih vtičev z natanko takšnimi merami, ki ustrezajo meram vašega bremena. Na voljo imate 2 orientaciji.
2. Pri orientaciji bodite pozorni na simbol za polarnost - \ominus + ali - (\ominus +).
3. Vtič vstavite tako, da puščica pod ustreznim simbolom za polarnost kaže na puščico niskonapetostnega priključka polnilnega kabla. Vtič je izdelan tako, da ga je relativno težko odstraniti.



Če želite, lahko dodatno naročite ustrezen USB-adapter pod kataloško številko 51 31 89. Pri USB-adapterju je na voljo samo ena orientacija.

Vzpostavitev napajanja

1. Preverite, če je breme, ki ga želite priključiti na napajalnik, izključeno.
2. Sedaj niskonapetostni vtič priključite na napajalni priključek svojega bremena.
3. Evro električni vtič priključite na običajno električno vtičnico.
4. Sedaj napajalnik deluje, rdeča LED-lučka za napajanje na vrhni strani ohišja pa sveti.

**Pomembno!**

Napajalnika nikoli ne uporabljajte če je odprt ali ima poškodovan električni priključek ali poškodovano (počeno/zlomljeno) ohišje. To je lahko življenjsko nevarno!



Redno preverjajte mehansko varnost naprave. Preverite lahko npr. poškodbe ohišja. Popravila lahko izvaja samo usposobljen tehnik. Če se lotite spreminjanja ali popraviljanja naprave na lastno pest, izgubite pravico do uveljavljanja garancije.



Pred začetkom uporabe naprave preverite, če se izmenična napetost omrežja nahaja v predpisanem območju.

| |
|-----------------------------------|
| 8. Vzdrževanje in čiščenje |
|-----------------------------------|

Ta izdelek ne potrebuje vzdrževanja. Nikoli ga ne razstavljajte. Popravila izdelka se naj loti strokovnjak ali specializirana delavnica, sicer se lahko poškoduje. V nasprotnem primeru poteče tudi skladnost, poleg tega pa izgubite tudi pravico do uveljavljanja garancije.

Izdelek čistite le z mehko in čisto krpo brez kosmov. Ne uporabljajte čistilnih sredstev, saj lahko ta poškodujejo ohišje iz umetne mase in odstranijo napise z nalepk. Prah lahko odstranite z uporabo čistega, mehkega čopiča in sesalnika za prah.

| |
|------------------------------|
| 9. Odpravljanje težav |
|------------------------------|

S tem stikalnim napajalnikom ste pridobili izdelek, ki je bil izdelan v skladu z najnovejšim stanjem tehnike. Kljub temu lahko pride do težav. Odpravite jih lahko relativno enostavno z upoštevanjem spodnjih napotkov.



Nujno je treba upoštevati varnostne napotke.

| Težava | Morebitna rešitev |
|--|--|
| Rdeča LED-lučka ne sveti. | <p>Napajalna napetost ni na voljo.</p> <ul style="list-style-type: none"> • Preverite varovalko vtičnice. • Preverite, če je električni vtič pravilno priključen. <p>Napajalnik je preobremenjen.</p> <ul style="list-style-type: none"> • Od naprave ločite vsa nizkonapetostna bremena in preverite tehnične podatke. |
| Priključeno breme/porabnik ne deluje. | <p>Je nastavljena ustrezna napetost?</p> <p>Je izbrana ustrezna polarnost?</p> <p>Ali rdeča LED-lučka sveti?</p> <p>Ali je napajalnik preobremenjen?</p> <ul style="list-style-type: none"> • Preverite tehnične podatke bremena. |
| Rdeča LED-lučka šibko sveti in priključeno breme ne deluje, čeprav je nastavljena ustrezna napetost. | <p>Preverite, če je stikalo za izbiro napetosti pravilno zaskočeno. Če temu ni tako, ga pravilno nastavite, tako da zaskoči.</p> |

**Pomembno!**

Prosimo, da preberete in upoštevate napotke glede varnosti! Popravila, ki niso opisana zgoraj, lahko izvajajo samo pooblašeni strokovnjaki.

10. Odstranjevanje



Zaradi varstva okolja in za karseda popolno recikliranje uporabljenih surovin je potrošnik zavezan oddati odslužene in pokvarjene naprave na javnem zbirališču odpadnih električnih naprav.



Simbol prečrtanega smetnjaka s kolesi pomeni, da je treba ta izdelek oddati na zbirališču elektronskih odpadkov, saj tovrstno recikliranje omogoča najboljše možno predelavo surovin.

11. Tehnični podatki

Vsi modeli

Obratovalna napetost: 100-240 V/AC, 50/60 Hz
Izhodna napetost: 3 / 4,5 / 5 / 6 / 7,5 / 9 in 12 V/DC \pm 10 %
Električni zaščitni razred: II
Temperatura okolice:
Obratovanje: 0 °C do 40 °C
Shranjevanje: -20 °C do 60 °C
Vlažnost zraka:
Obratovanje: 20 % do 85 %
Shranjevanje: 10 % do 90 %
Zunanji/notranji \varnothing nizkonapetostnih vtičev (mm):
Vtič S: 2,35/0,75
Vtič H: 3,5/1,35
Vtič I: 4,0/1,7
Vtič D: 5,0/2,1
Vtič N: 5,5/1,5
Vtič G: 5,5/2,5
Mere banana vtičev (mm):
Vtič A: 2,5
Vtič B: 3,5
USB-vtič: 5 V (lahko ga dodatno naročite pod kat. št. 51 31 89)
Zaščita pred: prenapetostjo, previsokim tokom, preobremenitvijo, kratkim stikom

Model USPS-600

Vhodni tok (pri 120 V/AC): 160 mA
Maks. izhodni tok: 600 mA
Maks. vhodna moč: 12 W
Maks. izhodna moč: 7,2 W
Mere (D x Š x V): 69,6 x 39,7 x 70,6 mm
Teža: 110 g

Model USPS-1000

Vhodni tok (pri 120 V/AC): 250 mA
Maks. izhodni tok: 1.000 mA
Maks. vhodna moč: 18,5 W
Maks. izhodna moč: 12 W
Mere (D x Š x V): 77 x 43,7 x 74,5 mm
Teža: 150 g

Model USPS-1500

Vhodni tok (pri 120 V/AC): 350 mA
Maks. izhodni tok: 1.500 mA
Maks. vhodna moč: 26 W
Maks. izhodna moč: 18 W
Mere (D x Š x V): 82,5 x 52,8 x 74,2 mm
Teža: 175 g

Model USPS-2250

Vhodni tok (pri 120 V/AC): 550 mA
Maks. izhodni tok: 2.250 mA
Maks. vhodna moč: 37 W
Maks. izhodna moč: 27 W
Mere (D x Š x V): 88 x 52 x 78,6 mm
Teža: 202 g

Ta navodila za uporabo so publikacija podjetja Conrad Electronic d.o.o. k.d., Ljubljanska cesta 66, 1290 Grosuplje.

Pridržujemo si vse pravice vključno s prevodom. Za kakršnokoli reproduciranje, npr. fotokopiranje, snemanje na mikrofilm ali zajemanje z elektronskimi sistemi za obdelavo podatkov, je potrebno pisno dovoljenje izdajatelja. Ponatiskovanje, tudi delno, je prepovedano.

Ta navodila za uporabo so v skladu s tehničnim stanjem izdelka v času tiskanja navodil. Pridržujemo si pravico do sprememb tehnike in opreme.

© 2014 by Conrad Electronic d.o.o. k.d.

GARANCIJSKI LIST

Izdelek: **Vtični stikalni napajalnik USPS-600**
Kat. št.: **51 83 70**

Conrad Electronic d.o.o. k.d.
Ljubljanska c. 66, 1290 Grosuplje
Fax: 01/78 11 250, Tel: 01/78 11 248
www.conrad.si, info@conrad.si

Garancijska izjava:

Proizvajalec jamči za kakovost oziroma brezhibno delovanje v garancijskem roku, ki začne teči z izročitvijo blaga potrošniku. **Garancija velja na območju Republike Slovenije.**

Garancija za izdelek je 1 leto.

Izdelek, ki bo poslan v reklamacijo, vam bomo najkasneje v skupnem roku 45 dni vrnili popravljenega ali ga zamenjali z enakim novim in brezhibnim izdelkom. Okvare zaradi neupoštevanja priloženih navodil, nepravilne uporabe, malomarnega ravnanja z izdelkom in mehanske poškodbe so izvzete iz garancijskih pogojev. **Garancija ne izključuje pravic potrošnika, ki izhajajo iz odgovornosti prodajalca za napake na blagu.**

Vzdrževanje, nadomestne dele in priklopne aparate proizvajalec zagotavlja še 3 leta po preteku garancije.

Servisiranje izvaja proizvajalec sam na sedežu firme CONRAD ELECTRONIC SE, Klaus-Conrad-Strasse 1, Nemčija.

Pokvarjen izdelek pošljete na naslov: Conrad Electronic d.o.o. k.d., Ljubljanska cesta 66, 1290 Grosuplje, skupaj z izpolnjenim garancijskim listom.

Prodajalec: _____

Datum izročitve blaga in žig prodajalca:

Garancija velja od dneva nakupa izdelka, kar kupec dokaže s priloženim, pravilno izpolnjenim garancijskim listom.