



Črpalka za plitvo odsesavanje Zehnder Pumpen FSP 330
Št. izdelka: 52 07 21

Navodila za uporabo so sestavni del izdelka. Vsebujejo pomembne napotke za pripravo na zagon in uporabo. Če izdelek predate tretji osebi, poskrbite za to, da ji izročite tudi ta navodila za uporabo.

Prosimo vas, da pred prvo uporabo pozorno preberete navodila za uporabo in varnostne napotke. Shranite jih, da jih boste lahko kadarkoli znova prebrali.

KAZALO VSEBINE

_Toc352220093

1. SPLOŠNO.....	2
2. VARNOST	3
3. OPIS	5
4. NAMESTITEV IN ZAGON	6
5. VZDRŽEVANJE	6
6. TEHNIČNE SPREMEMBE	6
7. ODLAGANJE	7
8. SEZNAM REZERVNIH DELOV IN SKICA	7

IZJAVA O SKLADNOSTI

Proizvajalec ZEHNDER Pumpen GmbH, Zwönitzer Straße 19, 08344 Grünhain-Beierfeld, zagotavlja, da potopna črpalka FSP 330 ustreza naslednjim zadevnim predpisom:

- **ES - direktiva o nizki napetosti 93/68/EWG, Dodatek 1**
- **EMC-direktiva 92/31/EWG in 93/68/EWG**
- **Direktiva o strojih 2006/42/EG**

Uporabljeni standardi ustrezajo zlasti:

EN 809	leto 1998
EN 60 335-1	leto 2006 (osnutek)
EN 60 335-2-41	leto 2004
EN 50 081-1	leto 1993
EN 50 082-1	leto 1994

1. SPLOŠNO

1.1.Pripadnost

Ta navodila za uporabo pripadajo potopni črpalki serije FSP.

Obvezno upoštevajte vse vsebovane napotke in varnostna opozorila. Naprave ne spreminjajte in ne predelujte, prav tako vanjo ne vgrajujte neoriginalnih delov. V primeru neupoštevanja navedenih napotkov, se prekine možnost uveljavljanja garancije. Za morebitne nastale posledice ne prevzemamo odgovornosti.

Tako kot vse druge električne naprave, se tudi črpalka lahko poškoduje zaradi napačne omrežne napetosti ali izpada toka. Ker vam pri tem lahko nastane škoda, priporočamo, da si v skladu s potrebami dodatno priskrbite agregat za tok v sili oz. drugo napravo in/ali od omrežja neodvisno alarmno napravo. Za svetovanje smo vam na voljo tudi po nakupu.

Proizvajalec: ZEHNDER Pumpen GmbH

Čas izdelave: označen na vrhnji strani ohišja

Velikost: FSP 330 (ploščat sesalnik)

1.2. Vprašanja in naročilo

Vsa morebitna vprašanja naslovite na kvalificiranega strokovnjaka ali prodajalca.

1.3. Tehnični podatki

Tlačni vod	1"
Maks. zrnatost	1 mm
Poraba P1	300 W
Poraba toka	1,3 A
Napajalni kabel	10 m
Stikalo na plavač	Ne
Maks. količina transporta	5500 l/h
Maks. črpalna višina	7,0 m
Maks. potopna globina	5,0 m

Material:

Ohišje črpalke polipropilen (PP)

Zunanje ohišje polipropilen (PP)

Ohišje motorja legirano jeklo

Tekalno kolo PA 6

Vijaki legirano jeklo

Gred motorja legirano jeklo

Potopna črpalčka se lahko uporablja do temperature tekočine največ 40 °C.

1.4. Področje uporabe

Črpalčka FSP je primerna za črpanje rahlo onesnažene vode s plavajočimi delci (brez kamnov) do debeline 1 mm, nikakor pa ni primerna za črpanje odpadnih voda s fekalijami. Za pričetek črpanja mora nivo vode znašati približno 1 cm.

1.5. Oprema

Črpalčke so na voljo skupaj z priključkom za cev in matico za cev 1" (premer 25 mm).

Elektronski krmilnik nivoja vode z elektrodami je dobavljen kot dodatna oprema.

2. VARNOST

Ta priročnik vsebuje osnovne napotke, ki jih je potrebno upoštevati pri montaži, delovanju in vzdrževanju naprave, zato jih morajo monterji in druge odgovorne osebe/upravljalci pred montažo in pričetkom uporabe obvezno prebrati. Priročnik mora biti shranjen v bližini naprave, da vanj lahko kadarkoli pogledate.

Poleg splošnih varnostnih napotkov, navedenih pod tem poglavjem, je potrebno upoštevati tudi posebne varnostne napotke, opisane pod posameznimi poglavji in druge varnostne napotke, npr. za zasebno rabo.

2.1. Razlaga simbolov

Varnostni napotki, ki so vsebovani v teh navodilih za uporabo in jih je obvezno potrebno upoštevati, saj v nasprotnem primeru lahko privedejo do različnih nevarnosti, so označeni z naslednjimi simboli:



splošna nevarnost, simbol v skladu z DIN 4844-W 9



nevarnost zaradi električne napetosti, simbol v skladu z DIN 4844-W 8

Varnostni napotki, katerih neupoštevanje lahko povzroči škodo na napravi ali vpliva na njeno delovanje, so posebej označeni s simbolom: **POZOR**.

Enako pomembne so tudi opozorilne oznake, ki se nahajajo neposredno na napravi, kot npr. puščica, ki označuje smer vrtenja, simboli, ki označujejo priključke za tekočine in jih je obvezno potrebno upoštevati. Poskrbite tudi, da so simboli ves čas dobro vidni.

2.2. Osebna kvalifikacija in šolanje

Osebe, zadolžene za upravljanje, vzdrževanje, servisiranje in montažo naprave morajo biti ustrezno usposobljene. Jasno mora biti tudi določeno, kdo nosi odgovornost in kdo je pristojen za upravljanje in nadzor. V kolikor osebe ne razpolagajo z zadostno stopnjo znanja, jih je potrebno za to usposobiti. Navedeno lahko po naročilu uporabnika/lastnika črpalke stori tudi proizvajalec/dobavitelj. Uporabnik oziroma lastnik naprave mora prav tako zagotoviti, da so omenjene osebe v celoti seznanjene z navodili za uporabo in jih razumejo.

2.3. Nevarnosti v primeru neupoštevanja varnostnih napotkov

Neupoštevanje varnostnih napotkov lahko vodi do nevarnosti za ljudi, okolje in črpalke, prav tako ima lahko za posledico izgubo možnosti uveljavljanja vseh odškodninskih zahtevkov.

Zaradi neupoštevanja navodil med drugim lahko pride do:

- odpovedi pomembnih funkcij črpalke;
- odpovedi predpisanih metod za servisiranje in vzdrževanje;
- nevarnosti poškodb zaradi električnih, mehanskih in kemičnih vplivov;
- ogrožanja okolja zaradi uhajanja nevarnih snovi.

2.4. Obveščенost o varnosti

Poleg, v navodilih vsebovanih varnostnih napotkov, je potrebno upoštevati tudi obstoječe nacionalne predpise za preprečevanje nesreč ter eventualne interne delovne, obratovalne in varnostne predpise.

2.5. Varnostni napotki za upravljavca/uporabnika



- Ker vroči ali hladni deli naprave lahko vodijo do nevarnosti, jih je potrebno zavarovati pred dotikom.



- Črpalke so opremljene s termično zaščito navitja, pri ohladitvi motorja se črpalke samodejno zažene. Iz tega razloga je črpalke potrebno pred morebitnimi servisnimi popravili in drugimi vzdrževalnimi deli obvezno ločiti





- od električnega omrežja.
- Varoval premikajočih delov (npr. spojev) med delovanjem enote ni dovoljeno odstranjevati.
 - Uhajanje nevarnih snovi (npr. eksplozivnih, strupenih, vročih), npr. pri tesnilu gredi, je potrebno odvesti tako, da se s tem odvrne nevarnost za ljudi in okolje. Obvezno je potrebno upoštevati zakonske predpise.
 - Več podrobnosti v zvezi z nevarnostmi zaradi električne energije najdete v VDE-predpisih in pri lokalnih podjetjih za dobavo električne energije.



2.6. Varnostni napotki v zvezi z vzdrževalnimi, servisnimi in montažnimi deli

Uporabnik oz. lastnik naprave mora zagotoviti, da so vsa vzdrževalna, servisna in montažna dela izvedena s strani avtoriziranega in kvalificiranega strokovnjaka, ki je podrobno seznanjen z navodili za uporabo.

Nadomestne dele po potrebi nadomestite le z originalnimi nadomestnimi deli.

Dela na črpalki se lahko izvajajo le, ko je ta v mirovanju. V teh navodilih za uporabo opisana navodila za zaustavitev črpalke, je obvezno potrebno upoštevati.

Črpalke ali agregate črpalk, ki črpajo zdravju škodljive medije, je potrebo dekontaminirati. Takoj po zaključku del je potrebno ponovno zagnati tudi vse varnostne naprave.

Ob ponovnem zagonu naprave, je potrebno upoštevati korake, navedene pod poglavjem »Namestitev in zagon«.

2.7. Nepooblaščen poseganje v napravo in zamenjava rezervnih delov

Vsakršno predelovanje ali spreminjanje naprave je dovoljeno zgolj v dogovoru s proizvajalcem. Originalni rezervni deli in dodatna oprema, avtorizirana s strani proizvajalca, namreč zagotavljajo varno delovanje. Uporaba drugih rezervnih delov izključuje odgovornost za nastale posledice.

2.8. Nedopustni načini delovanja

Varnost delovanja naprave je zagotovljena samo v primeru, če se uporablja v skladu s prvim poglavjem »Splošno«. Mejnih vrednosti, navedenih na podatkovni ploščici, v nobenem primeru ni dovoljeno preseči.

POZOR Avtomatskih naprav, kot je npr. potopna črpalka, ni dovoljeno dlje časa pustiti delovati brez nadzora. Če se za dlje časa odpravljate stran od naprave, jo pred tem obvezno izklopite od električnega omrežja.

3. OPIS

Črpalke so opremljene z robustnim AC-motorjem; tesnjenje ohišja črpalke pri motorju poteka z mehanskim tesnilom na strani črpalke in radialnim tesnilnim obročem gredi na strani motorja. Električni priključek poteka s pomočjo 10 m dolgega priključnega kabla z 230 V – 50 Hz.



- Črpalko je potrebno priključiti na ozemljeno vtičnico.
- Črpalke nikoli ne prenašajte tako, da bi pri tem držali za kabel, prav tako je nikoli



- ne držite samo za kabel, ko jo potapljate v vodo ali vlečete iz nje.
- Če oskrba s tokom sama po sebi ne poteka preko FI-zaščitnega stikala z največ 30 mA preostalega toka, je črpalko potrebno priključiti na vtičnico preko ločenega FI-zaščitnega stikala.
 - Uporaba črpalke v bazenih in ribnikih in na njunih zaprtih območjih je dovoljena le, če so vse instalacije nameščene v skladu z DIN VDE 0100/Del 702, pri čemer se ob delovanju črpalke ne smejo nahajati v bazenu. Za več informacij se obrnite po nasvet k električarju.

4. NAMESTITEV IN ZAGON



Za preprečitev nesreč, povezanih z električno energijo, črpalko pred pričetkom uporabe skrbno preglejte in preverite, da ne kaže znakov poškodb (npr. poškodb, nastalih med transportom).

Za zagotovitev pravilnega delovanja črpalke mora nivo vode znašati najmanj 10 mm (črpalka izčrpa vodo do 1 mm).

Če črpalko namestite v kanal ali jamo, mora biti ta v velikosti najmanj 300 x 300 x 30 mm. Sesalne glave ne sme ovirati blato in/ali vlakneni mediji.

Proces črpanja se zažene s priključitvijo vtiča v vtičnico.



V izogib poškodbam tesnila osi, črpalka nikoli ne sme teči v prazno.

5. VZDRŽEVANJE



Črpalko pred izvedbo kakršnihkoli del obvezno ločite od električnega omrežja!

Vzdrževanje obsega pregled in čiščenje črpalnih poti. Ko odvijte 4 pločevinaste vijake (št. 1.32) na spodnji strani črpalke, lahko od ohišja črpalke (št. 4.10) ločite spodnje sito (št. 4.12). Omenjene dele po opravljenem čiščenju namestite nazaj v obratnem vrstnem redu in privijte nazaj vse 4 vijake.

POZOR V primeru obrabe gonilnika (npr. zaradi agresivnih medijev), se lahko obrabi tudi tesnilo osi. Stanje tesnila osi in motorja, kot tudi zamenjavo električne napeljave, lahko opravi izključno pooblaščen servis ali proizvajalec.

6. TEHNIČNE SPREMEMBE

Proizvajalec si pridržuje pravico do nadaljnjega razvoja in s tem tudi tehničnih sprememb brez predhodnega opozorila.

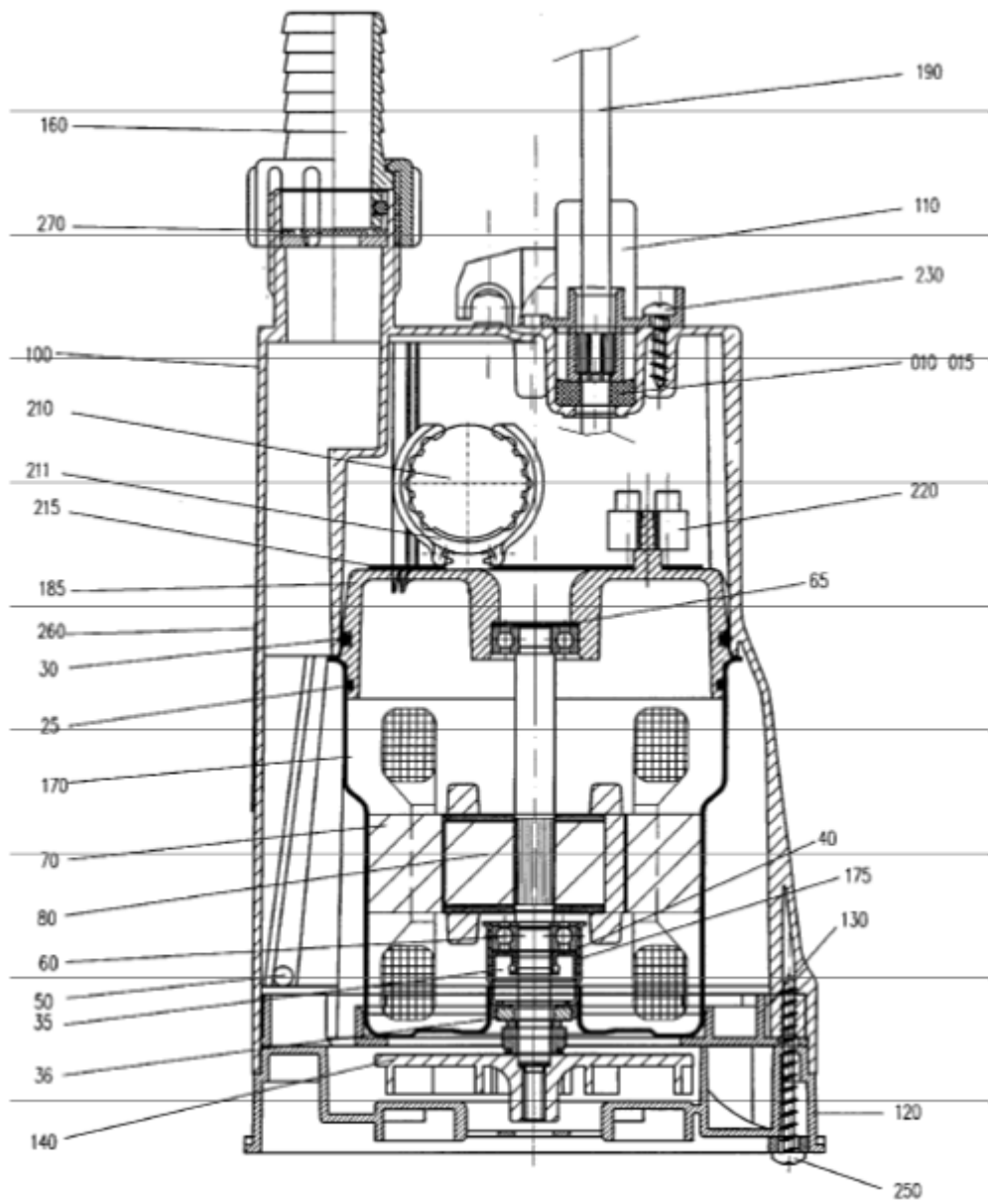
7. ODLAGANJE



Naprave po izteku njene življenjske dobe ne odložite med gospodinjske odpadke. V skladu z evropsko smernico 2002/96/EG in njeno implementacijo v slovensko zakonodajo, je potrebno električne in elektronske naprave po koncu uporabe odložiti v posebna, temu namenjena zbirališča ter s tem omogočiti okolju prijazno reciklažo.

8. SEZNAM REZERVNIH DELOV IN SKICA

Postavka	Št. kosov	Naziv	Št. izdelka
	1	Motorna enota z rotorjem in gonilnikom FSP 330	900160
10	1	Tesnilni obroč D=6	900101.1
15	1	Tesnilni čepi	900112
30	1	O-obroč 88x4	150.010
35	1	Radialno tesnilo gredi 8x22x7	ZE 2047
36	1	Mehansko tesnilo	270929
40	1	Izravnalni obroč	800.013
50	1	Kroglica	900104
60	2	Kroglični ležaj 608	900105
65	1	Podložka	800.014
100	1	Zunanje ohišje FSP	100.200
110	1	Ročaj FSP	900113.1
120	1	Ohišje črpalke FSP	900114
130	1	Oporni obroč	100.250
140	1	Gonilnik FSP 330	900117
160	1	Cevni nastavek s prekrivno matico in O-obročem	900110
190	1	Kabel dolžine 11,5 m z vtičem	900127
210	1	Kondenzator 5 μ F	900134
211	1	Držalo za kondenzator	100.070
215	1	Izolacijska podložka	100.040
220	1	Priključna letev, 5-polna	270027
230	4	Pločevinasti lečasti vijaki 3,9x16	800.043
250	4	Pločevinasti lečasti vijaki 3,9x50	900130.1
270	1	Povratni zaklopec FSP	150.073





GARANCIJSKI LIST

Izdelek: Črpalka za plitvo odsesavanje
Kat. št.: 520721

Conrad Electronic d.o.o. k.d.
Ljubljanska c. 66, 1290 Grosuplje
Fax: 01/78 11 250, Tel: 01/78 11 248
www.conrad.si, info@conrad.si

Garancijska Izjava:

Proizvajalec jamči za kakovost oziroma brezhibno delovanje v garancijskem roku, ki začne teči z izročitvijo blaga potrošniku. **Garancija velja na območju Republike Slovenije. Garancija za izdelek je 1 leto.**

Izdelek, ki bo poslan v reklamacijo, vam bomo najkasneje v skupnem roku 45 dni vrnilo popravljene ali ga zamenjali z enakim novim in brezhibnim izdelkom. Okvare zaradi neupoštevanja priloženih navodil, nepravilne uporabe, malomarnega ravnanja z izdelkom in mehanske poškodbe so izvzete iz garancijskih pogojev.

Garancija ne izključuje pravic potrošnika, ki izhajajo iz odgovornosti prodajalca za napake na blagu.

Vzdrževanje, nadomestne dele in priklopne aparate proizvajalec zagotavlja še 3 leta po preteku garancije.

Servisiranje izvaja proizvajalec sam na sedežu firme CONRAD ELECTRONIC SE, Klaus-Conrad-Strasse 1, Nemčija.

Pokvarjen izdelek pošljete na naslov: Conrad Electronic d.o.o. k.d., Ljubljanska cesta 66, 1290 Grosuplje, skupaj z izpolnjenim garancijskim listom.

Prodajalec: _____

Datum izročitve blaga in žig prodajalca:

Garancija velja od dneva nakupa izdelka, kar kupec dokaže s priloženim, pravilno izpolnjenim garancijskim listom.

- Garancija velja na območju Republike Slovenije.
- Garancija ne izključuje pravic potrošnika, ki izhajajo iz odgovornosti prodajalca za napake na blagu.