



## NAVODILA ZA UPORABO

# Črpalka SHURflo serije 8000, 443136

Kataloška št.: 53 76 18



## Kazalo

Uvod .....	2
Namestitev .....	2
Priključitev na vodovod .....	2
Električna priključitev .....	3
Tlačno stikalo .....	3
Odpravljanje težav .....	3
Kompleti za popravilo .....	4
Prednosti .....	4
Področja uporabe .....	5
Rezervni deli .....	5
Sestavni deli .....	5
Tehnični podatki .....	6
Garancijski list .....	7

## Uvod

Zahvaljujemo se vam za nakup te kakovostne črpalke SHURflo. Model SHURflo 8000 je 12 V / 24 V / 230 V črpalka, ki je primerna posebej za visokotlačno in neprekinjeno rabo.

**Pozor:** S črpalko SHURflo 8000 nikoli ne črpajte eksplozivnih snovi ali tekočin s temperaturami nad 80 °C. Ta model črpalke je bil zasnovan predvsem za črpanje vode, tako da lahko pride do nezdržljivosti med materiali črpalke in določenimi kemikalijami.

## Namestitev

Črpalke SHURflo 8000 je treba namestiti v suhem okolju z dobrim prezračevanjem. Če črpalke uporabljate v zaprti posodi, je treba poskrbeti za zadostno prezračevanje. Pazite, da motor črpalke po vgradnji ne pride v stik z umetnimi masami ali gorljivimi materiali, saj lahko med delovanjem postane zelo vroč.

Črpalke SHURflo 8000 lahko namestite v poljubnem položaju. Vendar pa pri navpični montaži priporočamo, da glava črpalke kaže navzdol, tako da v primeru netesnega mesta ne pride do poškodb motorja. Pazite, da pritrdilnih vijakov ne boste premočno zategnili, tako da gumijasti blažilniki na pritrdilni plošči ne bodo izgubili svojih lastnosti dušenja.

## Priključitev na vodovod

Črpalke SHURflo 8000 je treba priključiti na vaš vodovodni sistem s pomočjo fleksibilne 13 mm visokotlačne cevi (= 1/2"). Dolžina naj znaša najmanj 50 cm, saj boste s tem zmanjšali nivo hrupa in mehansko obremenitev cevi. Preprečite ozko upogibanje cevi, saj se lahko ta mesta upogibanja zaradi prisotnosti vibracij prepognejo.

SHURflo priporoča uporabo filtra na dovodni strani, saj garancija proizvajalca ne vključuje poškodb membrane zaradi tujkov, poleg tega pa s filtrom preprečite izgubo moči.

Črpalke SHURflo 8000 ne smete priključiti neposredno na tog cevovod, saj lahko črpalke močno vibrira. Pri priključitvi lahko uporabite standardni vijaki priključek s 13 mm zunanjim navojem (= 1/2"). Tesnilni trak uporabite samo v primeru, če priključek zategnete z roko (maks. 5 Nm), in služi preprečevanju poškodb priključka. Pazite na to, da so morebitne uporabljene lepilne in varovalne snovi združljive z umetno maso in da ne morejo zaiti v notranjost črpalke.

## Električna priključitev

### Prosimo, upoštevajte:

Električno priključitev črpalke naj izvede ustrezen izobražen strokovnjak. Pri črpalci na 12/24 V enosmerno napetost je treba upoštevati običajne previdnostne ukrepe pri rokovanju z enosmernim tokom. Okvarjeni kabli z enosmernim tokom lahko zaradi visokih tokov kljub nizki napetosti sistema vodijo do hudih opeklin in nesreč. Predvsem črpalke nikoli ne smete priključiti na izmenični tok. Pri modelu z 230 V izmenično napetostjo prihaja do visoke napetosti in nizkih tokov. Če imate vprašanja glede priključitve črpalke SHURflo 8000, prosimo, da se obrnete na našo servisno službo.

Rdeč = plus

Črn = minus

Za priključitev črpalke SHURflo 8000 uporabite ustrezen električni kabel s prečnim prerezem najmanj 2,5 mm<sup>2</sup>. Večja kot je dolžina kabla, večji mora biti prečni prerez kabla. V plus kabel (rdeč) je treba vstaviti 15 A varovalko.

Če črpalke SHURflo 8000 uporabljate v kombinaciji s solarno elektrarno, je zaradi visoke porabe toka ne smete priključiti neposredno na solarne module, temveč je treba med črpalke in modul priključiti akumulator. Svojo solarno elektrarno načrtujte v skladu s potrebo po črpanju in zmanjšajte čas delovanja črpalke s pomočjo plovnih stikal v vodnem rezervoarju.

## Tlačno stikalo

Tlačno stikalo se odziva na protitlak na odvodni strani črpalke SHURflo 8000 in ob doseženem predhodno nastavljenem izklopnem pragu izključi črpalke. Če protitlak pade pribl. 1 do 1,4 bara (15 do 20 PSI) pod ta izklopni prag, potem stikalo aktivira črpalke in črpalke deluje dokler ni ponovno dosežen prag. Ta prag je tovarniško nastavljen na 4 bare (60 PSI).

Spreminjanje te nastavitve praviloma ni potrebno. Nastavitev lahko spremeni samo strokovnjak. Pri uporabi črpalke bodite pozorni na to, da prečni prerez cevi ni preveč restriktiven, kar pomeni, da se črpalke nenehno ne vklaplja in izklaplja.

**Pozor:** Napačna nastavitve izklopnega praga lahko vodi do preobremenitve in poškodb črpalke. V primeru dvoma naj nastavitve izvede vaša servisna služba. Poškodbe, ki so posledica napačne nastavitve, so izključene iz garancije proizvajalca!

## Odpravljanje težav

Če črpalke SHURflo 8000 ne deluje v skladu z vašimi željami, potem vas prosimo, da preverite namestitve v skladu z naslednjimi točkami:

### Črpalke se ne zažene.

Preverite naslednje:

- Varovalka.
- Napetost sistema (+/-10 %), predvsem zadostna napolnjenost akumulatorja.
- Delovanje tlačnega stikala in pravilna napetost na stikalu in motorju.
- Ali je na sistemu in motorju prišlo do kratkega stika?
- Ali je pogonska enota blokirana?

## **Črpalka ne črpa vode.**

Preverite naslednje:

- Nivo vode na viru.
- Ali so na filtru ostanki umazanije?
- Ali je sesalna cev poškodovana (ne vzpostavi se vakuum)?
- Ali je sesalna cev prepognjena in zamašena?
- Ali so dovodni/odvodni ventili umazani?
- Pravilna napetost sistema (+/-10 %).
- Ali je ohišje črpalke poškodovano?

## **Netesno mesto na črpalki in stikalu.**

Preverite naslednje:

- Ali imata stikalo in glava črpalke zrahljane vijake?
- Ali na membrani stikala opazite razpoke in poškodbe?
- Ali je membrana črpalke poškodovana (če iz spodnjih odprtih za praznjenje teče tekočina)?

## **Črpalka se ne izključi.**

Preverite naslednje:

- Ali je izhodna cev zaprta in brez netesnih mest?
- Ali se v glavi črpalke in izhodni cevi morda nahaja zrak?
- Pravilna napetost sistema (+/-10 %).
- Ali so dovodni/odvodni ventili umazani?
- Pravilna namestitvev vseh vijakov.
- Pravilna nastavitvev tlačnega stikala (servisna služba).

## **Glasno in neenakomerno delovanje.**

Preverite naslednje:

- Nogice za pritrditev.
- Ali površina montaže ojača zvoke (fleksibilno)?
- Ali so na glavi črpalke ali motorju zrahljani vijaki?
- Ali je črpalka povezana s cevovodi, ki prenašajo zvok?

## **Kompleti za popravilo**

Za črpalko SHURflo 8000 so na voljo različni kompleti za popravilo. Prosimo, da se glede tega obrnete na svojo servisno službo.

## **Prednosti**

- Izdelava v skladu z ISO 9001 v ZDA z 20-letnimi izkušnjami
- Zelo robustna konstrukcija, uporaba zanesljivih materialov kot sta npr. EPDM in Santopren
- Dolga življenjska doba in visoka zanesljivost
- Primerna za neprekinjeno delovanje (v odvisnosti od temperature)
- Zaščita pred suhim tekom
- Tiho delovanje
- Enostavno popravilo s pomočjo servisa za rezervne dele

## Področja uporabe

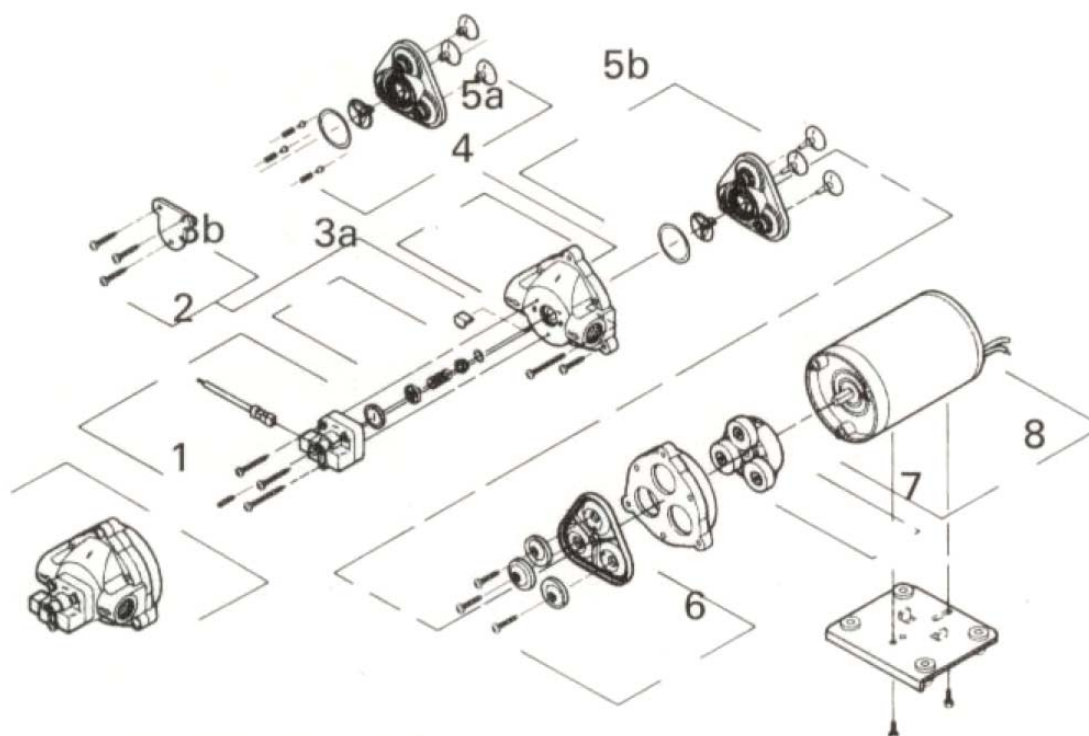
Črpalke serije SHURifo 8000 so zelo primerne za naslednja področja uporabe:

- Zalivanje vrta, tudi v kombinaciji z zbiralniki deževnice
- Polnjenje vodnih rezervoarjev, npr. za sanitarije ali oskrbo s pitno vodo
- Visokotlačna raba, npr. za čiščenje plovil ali vozil
- Uporaba v kmetijstvu
- Pokritost potrebe po dvigovanju do 40 metrov
- Mobilna raba, npr. v avtomobilih
- Industrijska in okoljevarstvena raba
- Uporaba pri sestavljanju naprav, zunanjem čiščenju, čiščenju cest, pri pometalnih strojih

## Rezervni deli

Rezervni deli za popravilo črpalk SHURflo so na voljo v specializiranih trgovinah. Za zagotovitev, da boste prejeli ustrezen rezervni del, prosimo, da pri oddaji naročila sporočite številko modela, datum proizvodnje in druge podatke, ki se nahajajo na črpalci.

## Sestavni deli



- 1: Glava črpalke, celotna
- 2: Tlačno stikalo
- 3a: Komplet protipovratnega ventila
- 3b: Krovna plošča
- 4: Zgornje ohišje
- 5a: Komplet premostitvenega ventila
- 5b: Komplet nepremostitvenega ventila
- 6: Komplet membrane
- 7: Pogon
- 8: Motor

## Tehnični podatki

Napetost: .....	12 V
Maks. moč črpanja: .....	6,5 litrov/min
Izklopni tlak: .....	4,2 bara
Maks. jakost električnega toka: .....	8,0 A
Samosesalna do: .....	3,4 m
Čas delovanja brez premora: .....	neprekinjeno
Teža: .....	1,7 kg
Dolžina: .....	210 mm
Širina: .....	110 mm
Višina: .....	105 mm
Material zunanosti glave: .....	PP
Material notranjosti glave: .....	EPD, SAN
Velikost priključkov: .....	1/2"-A-NPT
Maks. temperatura: .....	77 °C

**LILIE GmbH**  
**Max-Eyth Str. 6**  
**D-74354 Besigheim**  
**Nemčija**

**Telefon: +49 7143-9623.0**  
**Faks: +49 7143-9623.23**  
**E-pošta: info@lilie.com**



## GARANCIJSKI LIST

Izdelek: Črpalka SHURflo serije 8000, 443136

Kat. št.: 53 76 18

Conrad Electronic d.o.o. k.d.  
Ljubljanska c. 66, 1290 Grosuplje  
Fax: 01/78 11 250, Tel: 01/78 11  
248

[www.conrad.si](http://www.conrad.si), [info@conrad.si](mailto:info@conrad.si)

### Garancijska izjava:

Proizvajalec jamči za kakovost oziroma brezhibno delovanje v garancijskem roku, ki začne teči z izročitvijo blaga potrošniku. **Garancija velja na območju Republike Slovenije.**

**Garancija za izdelek je 1 leto.**

Izdelek, ki bo poslan v reklamacijo, vam bomo najkasneje v skupnem roku 45 dni vrnilo popravljene ali ga zamenjali z enakim novim in brezhibnim izdelkom. Okvare zaradi neupoštevanja priloženih navodil, nepravilne uporabe, malomarnega ravnanja z izdelkom in mehanske poškodbe so izvzete iz garancijskih pogojev. **Garancija ne izključuje pravic potrošnika, ki izhajajo iz odgovornosti prodajalca za napake na blagu.**

Vzdrževanje, nadomestne dele in priklopne aparate proizvajalec zagotavlja še 3 leta po preteku garancije.

Servisiranje izvaja proizvajalec sam na sedežu firme CONRAD ELECTRONIC SE, Klaus-Conrad-Strasse 1, Nemčija.

Pokvarjen izdelek pošljete na naslov: Conrad Electronic d.o.o. k.d., Ljubljanska cesta 66, 1290 Grosuplje, skupaj z izpolnjenim garancijskim listom.

Prodajalec: \_\_\_\_\_

Datum izročitve blaga in žig prodajalca:

\_\_\_\_\_

**Garancija velja od dneva izročitve izdelka, kar kupec dokaže s priloženim, pravilno izpolnjenim garancijskim listom.**