



NAVODILA ZA UPORABO

Podometno kratkotrajno časovno stikalo Wallair 20100249, 30 min

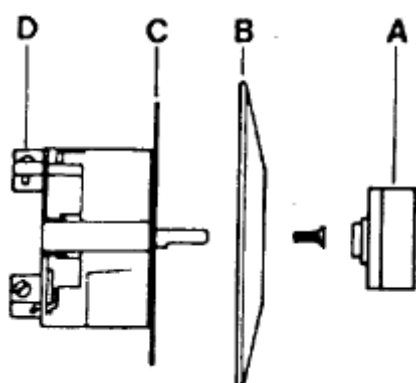
Kataloška št.: 53 79 26



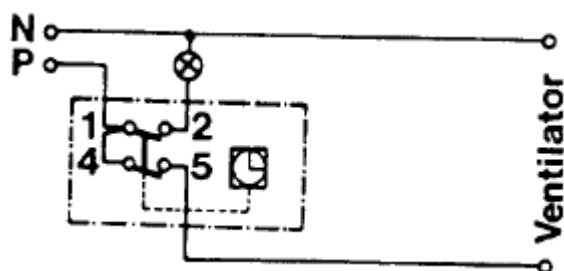
Kazalo

Pogled od strani.....	2
Vežalni načrt.....	2
Montaža.....	2
Varnostni napotki.....	3
Garancijski list	4
Prevod izvirne izjave EU o skladnosti.....	5
Izvirna izjava EU o skladnosti	7

Pogled od strani



Vežalni načrt



Montaža

Pomembno je, da upoštevate!

1. Odvijte krovno ploščo B z montažne plošče C.
2. Izvedite eno- ali dvopolno priključitev na zadnji strani časovnega stikala D.
3. Pritrdite montažno ploščo C (nosilni obroč) ravno v podometno vtičnico.
4. Pritrdite krovno ploščo B na montažno ploščo C.
5. Nataknite vrtljivi gumb A na os časovnega stikala.

Wallair, proizvajalec: Dipl. Ing. Özpolat Kunststoffzeugnisse GmbH, Alter Weg 11, 64385 Reichelsheim (Odw.), Nemčija.

Pozor: Vrtljivi gumb v krovni plošči ne sme drsati po stranski površini, sicer mehanizem za časovno preklapljanje ne more delovati ali pa deluje nenatančno.

Ne uporabljajte podometnih krempljev!

Varnostni napotki

- Napravo lahko uporabljajo otroci, starejši od 8 let, in osebe z zmanjšanimi fizičnimi, senzoričnimi ali umskimi sposobnostmi ali s premalo izkušenj in znanja, če jih pri uporabi nadzira oseba, ki je zadolžena za njihovo varnost, ali so prejele navodila za varno uporabo in razumejo z njimi povezane nevarnosti.
- Naprava in njena priključna vrstica ne smeta biti na dosegu otrok, mlajših od 8 let.
- Otroci ne smejo izvajati čiščenja in vzdrževanja naprave, razen če so starejši od 8 let in pod nadzorom.



Dipl. Ing. Özpolat Kunststoffzeugnisse GmbH
Alter Weg 11
D-64385 Reichelsheim (Odw.)
Nemčija

Telefon: +49 - (0) 6164 - 642010
Faks: +49 - (0) 6164 - 6420199
Elektronska pošta: info@aircircle.de



GARANCIJSKI LIST

Conrad Electronic d.o.o. k.d.
Ljubljanska c. 66, 1290 Grosuplje
Faks: 01/78 11 250
Telefon: 01/78 11 248
www.conrad.si, info@conrad.si

Izdelek: **Podometno kratkotrajno časovno stikalo Wallair 20100249, 30 min**
Kat. št.: **53 79 26**

Garancijska izjava:

Dajalec garancije Conrad Electronic d.o.o.k.d., jamči za kakovost oziroma brezhibno delovanje v garancijskem roku, ki začne teči z izročitvijo blaga potrošniku. **Garancija velja na območju Republike Slovenije. Garancija za izdelek je 1 leto.**

Izdelek, ki bo poslan v reklamacijo, vam bomo najkasneje v skupnem roku 45 dni vrnilo popravljeno ali ga zamenjali z enakim novim in brezhibnim izdelkom. Okvare zaradi neupoštevanja priloženih navodil, nepravilne uporabe, malomarnega ravnanja z izdelkom in mehanske poškodbe so izvzete iz garancijskih pogojev. **Garancija ne izključuje pravic potrošnika, ki izhajajo iz odgovornosti prodajalca za napake na blagu.**

Vzdrževanje, nadomestne dele in priklopne aparate proizvajalec zagotavlja še 3 leta po preteku garancije.

Servisiranje izvaja družba CONRAD ELECTRONIC SE, Klaus-Conrad-Strasse 1, 92240 Hirschau, Nemčija.

Pokvarjen izdelek pošljete na naslov: Conrad Electronic d.o.o. k.d., Ljubljanska cesta 66, 1290 Grosuplje, skupaj z računom in izpolnjenim garancijskim listom.

Prodajalec:

Datum izročitve blaga in žig prodajalca:

Garancija velja od dneva izročitve izdelka, kar kupec dokaže s priloženim, pravilno izpolnjenim garancijskim listom.

Prevod izvirne izjave EU o skladnosti

Dipl. Ing. Özpolat Kunststoffzeugnisse GmbH



Izjava EU o skladnosti



Podometno kratkotrajno časovno stikalo

Predmet izjave

Model izdelka / izdelek:

Time switches Mi2

Ta izjava o skladnosti je izdana na lastno odgovornost proizvajalca.

Izjavljamo, da je predmet zgoraj opisane izjave v skladu z ustrezno usklajevalno zakonodajo Unije.

Sprejeti usklajeni tehnični standardi:

ES 60730-1: 2011
ES 6730-2-7: 2010

Izdelek (izdelan v Franciji), kot je zasnovan, izdelan in dan v promet, ustreza zdravstvenim in varnostnim zahtevam zgoraj naštetih direktiv, če je nameščen in vzdrževan v skladu z navodili za uporabo. Vsaka nepooblaščen sprememba naprave bo razveljavila to izjavo.

Ta izjava velja za vse pošiljke tega izdelka v obdobju od 01. januarja 2021 do 31. decembra 2021.

Wallair, proizvajalec: Dipl. Ing. Özpolat Kunststoffzeugnisse GmbH, Alter Weg 11, 64385 Reichelsheim (Odw.), Nemčija.

Dipl. Ing. Özpolat Kunststoffzeugnisse GmbH



Podjetje: Dipl. Ing. Özpolat Kunststoffzeugnisse GmbH
Naslov: Alter Weg 11
(DE) 64385 Reichelsheim
Kontaktna oseba: Michael Duttke
Skrbnik ključnih kupcev / Upravljanje materialov
Datum / podpis: 26. avgust 2021

.....

Izvirna izjava EU o skladnosti

Dipl. Ing. Özpolat Kunststoffzeugnisse GmbH



Air-Tec®



optimAIRO®

EU Konformitätserklärung

CE

Kurzzeitschalter UP

Gegenstand der Erklärung

Produktmodell/Produkt:

Time switches Mi2

Hiermit erklären wir, dass der oben beschriebene Gegenstand der Erklärung die einschlägigen Harmonisierungsrechtsvorschriften der Union erfüllt.

Harmonisierter technischer Standards angenommen:

EN 60730-1:2011

EN6730-2-7:2010

Das Produkt, (gefertigt in Frankreich) so, wie konzipiert, gebaut und in den Verkehr gebracht entspricht den Gesundheits- und Sicherheitsanforderungen der oben aufgeführten Richtlinien, soweit sie der Betriebsanleitung entsprechend installiert und gewartet werden. Jede an der Maschine vorgenommene, nicht autorisierte Änderung führt zum Gültigkeitsverfall dieser Erklärung.

Diese Erklärung gilt für alle Sendungen dieser Ware im Zeitraum
01.Januar 2021 bis 31.Dezember 2021

Dipl. Ing. Özpolat Kunststofferteugnisse GmbH



Air-Tec®



optimAIRo®

Firma/Company: Dipl. Ing. Özpolat Kunststofferteugnisse GmbH

Anschrift/Adress: Alter Weg 11
(DE) 64385 Reichelsheim

Kontakt Person: Michael Duttke
Key Account Manager / Materialwirtschaft

Datum/Unterschrift: 26. August 2021
Date/Signature

Dipl. Ing. Özpolat
Kunststofferteugnisse GmbH
Alter Weg 11 · 64385 Reichelsheim
Tel: 06164-642010
Fax: 06164-6420199