



Vgradni cevni ventilator Wallair, 230 V/100 mm
Št. izdelka: 53 87 01

Navodila za uporabo so sestavni del izdelka. Vsebujejo pomembne napotke za pripravo na zagon in uporabo. Če izdelek predate tretji osebi, poskrbite za to, da ji izročite tudi ta navodila za uporabo.

Prosimo vas, da pred prvo uporabo pozorno preberete navodila za uporabo in varnostne napotke. Shranite jih, da jih boste lahko kadarkoli znova prebrali.

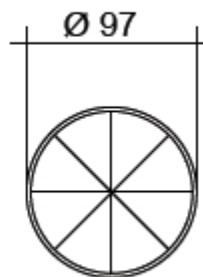
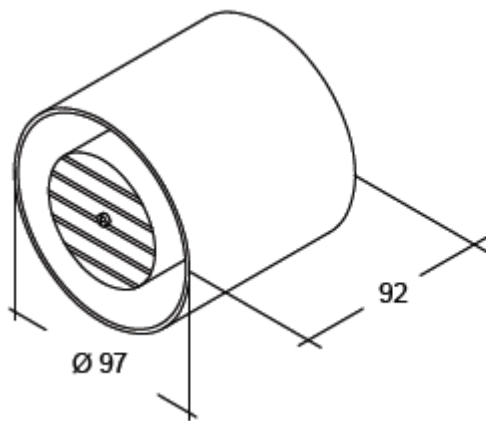
Oznaka izdelka:	Vgradni cevni ventilator NW 100
Teža izdelka (kg):	0,368
Teža skupaj z embalažo (kg):	0,432
Teža embalaže (kg):	0,065
Dimenzije (D x Š x V) v mm:	92 x Ø 97



Dobava: v kartonski škatlici.

Tehnični podatki: 230 V, 50 Hz, 14 W; 25 Pa; 90 m³/h; 38 dBa; Zaščitni razred: IPX2.

Pogled z zadnje strani



Material: umetna masa.



GARANCIJSKI LIST

Izdelek:
Kat. št.:

Conrad Electronic d.o.o. k.d.
Ljubljanska c. 66, 1290 Grosuplje
Fax: 01/78 11 250, Tel: 01/78 11 248
www.conrad.si, info@conrad.si

Garancijska Izjava:

Proizvajalec jamči za kakovost oziroma brezhibno delovanje v garancijskem roku, ki začne teči z izročitvijo blaga potrošniku. **Garancija velja na območju Republike Slovenije. Garancija za izdelek je 1 leto.**

Izdelek, ki bo poslan v reklamacijo, vam bomo najkasneje v skupnem roku 45 dni vrnilo popravljene ali ga zamenjali z enakim novim in brezhibnim izdelkom. Okvare zaradi neupoštevanja priloženih navodil, nepravilne uporabe, malomarnega ravnanja z izdelkom in mehanske poškodbe so izvzete iz garancijskih pogojev.

Garancija ne izključuje pravic potrošnika, ki izhajajo iz odgovornosti prodajalca za napake na blagu.

Vzdrževanje, nadomestne dele in priklopne aparate proizvajalec zagotavlja še 3 leta po preteku garancije.

Servisiranje izvaja proizvajalec sam na sedežu firme CONRAD ELECTRONIC SE, Klaus-Conrad-Strasse 1, Nemčija.

Pokvarjen izdelek pošljete na naslov: Conrad Electronic d.o.o. k.d., Ljubljanska cesta 66, 1290 Grosuplje, skupaj z izpolnjenim garancijskim listom.

Prodajalec: _____

Datum izročitve blaga in žig prodajalca:

Garancija velja od dneva nakupa izdelka, kar kupec dokaže s priloženim, pravilno izpolnjenim garancijskim listom.