

Navodila za IR-reflektor, 150 W

Kat. štev. 55 09 98

Tehnični podatki :

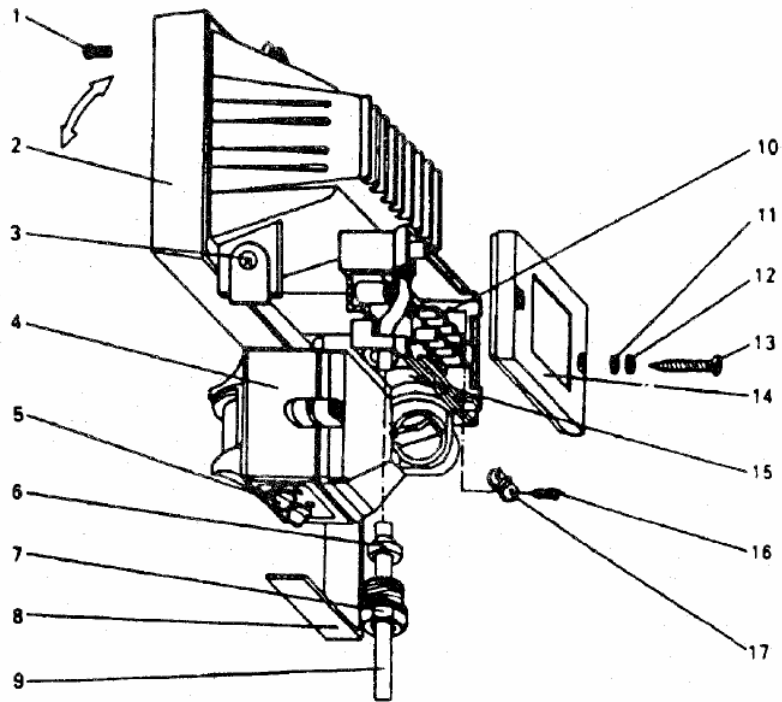
Napetost :	230 V - 50 Hz
Moč žarnice:	150 W
Čas nastavljiv:	6 sekund do 10 min
Kot sensorja :	110'
Domet :	cca 12 metrov
Zaščita :	IP 44
Svetlobna občutljivost:	30 lux nastavljiva

Priporočamo vam, da vam napravo montira strokovnjak.

Montaža:

Reflektor montiramo tako da je senzor spodaj. Ta model je zaščiten pred škropljenjem vode, ne smete pa ga postaviti direktno na dež. Pri montaži si pomagajte s sliko 1 na kateri so opisani tudi sestavni deli reflektorja:

1. Vijak
2. Zaščitno steklo
3. Vijak za nosilec
4. Senzor
5. Gumb za nastavev
6. Tesnilni obroček
7. Tulec
8. Nosilec
9. Kabel
10. Priključne klema
11. Gumijasto tesnilo
12. Podložka
13. Vijak
14. Pokrov
15. Priključnica za napajanje
16. Vijak
17. Sponka



Električni priklop

Slika 2 vam prikazuje priklop na elektriko, pri čemer je rjav kabel faza, moder ničla in zeleno/rumen zemlja. Slika 3 vam prikazuje gumba za nastavev občutljivosti na svetlobo in trajanje svetjenja. Sliki 4, 5, 6 in 7 pa prikazujejo snop žarkov. Kjer je polje črno je občutljivost večja, kjer je polje belo pa manjša.

Pri rokovanju z električnimi napravami bodite pozorni na sledeča opozorila:

- Vse naprave, ki jih priključujete v omrežno napetost naj bodo nepoškodovane.
- Kabli, ki vodijo od naprave do vtičnice naj ne bodo oguljeni.
- Vse naprave, ki jih prinesete iz hladnejših prostorov v toplejše morate le tam pustiti nekaj časa, da se izloči morebiten kondenzat, ki bi pri temu nastal.
- Naprave vedno priključujte na napetost, ki je podana v navodilih.
- Vse električne naprave ne spadajo v otroške roke.
- Če naprava ne deluje je nikakor ne popravljajte sami, ampak jo nesite na servis ali v elektro delavnico.
- Pred odpiranjem naprave vedno izvlecite vtič ali zagotovite, da naprava ne bo pod napetostjo.
- Sestavni deli, montažni sklopi ali aparati se smejo vklopiti samo, če so bili predhodno, proti dotiku varno, vgrajeni v ohišje. Med vgradnjo ne smejo biti pod napetostjo.
- Uporaba orodij na aparatih, sestavnih delih ali montažnih sklopih je dovoljena samo, če je zagotovljeno, da so aparati ločeni od napajalne napetosti in da so bili sestavni deli aparata predhodno razelektreni.
- Napetostne kable ali vodnike, s katerimi je aparat, sestavni del ali montažni sklop povezan, je potrebno vedno kontrolirati, če na izolaciji ni napak ali prekinitev.
- V dvomljivih primerih so brezpogojno potrebna posvetovanja pri strokovnjakih, izvedencih ali proizvajalcih uporabljenih konstrukcijskih sklopov.

Upoštevajte prosimo, da nimamo vpliva na napake v upravljanju in napake, ki izvirajo iz nepravilnega priključevanja naprave. Razumljivo je, da za škodo, ki bi nastala zaradi teh napak, ne prevzemamo poročila.

Garancija:

Za to napravo podjetje Conrad Electronic d.o.o. k.d. zagotavlja minimalni garancijski rok v skladu z zakonom (razen če je v katalogu drugače določeno). Garancija zajema brezplačno odpravo pomanjkljivosti, za katere je dokazano, da so posledica uporabe materialov, ki so oporečni ali posledica tovarniških napak. Pridržujemo si popravila, naknadne izboljšave, dobavo nadomestnih delov ali povračilo nakupne cene. **Pri naslednjih kriterijih se popravila ne izvajajo oziroma preneha pravica iz garancije:**

- pri spremembah in poizkusih popravila na aparatu
- pri nestrokovnem dodajanju konstrukcijskih sklopov, samovoljnem ožičenju
- elementov kot so stikala, potenciometri, vtiči itd.
- pri uporabi drugih elementov, ki originalno ne spadajo k aparatu
- pri poškodbah zaradi poseganja tujih oseb
- pri priklopu na napačno napetost ali vrsto toka
- pri napačnem upravljanju ali poškodbah zaradi malomarnega ravnanja
- pri defektih, ki nastanejo zaradi premostitve varovalk ali zaradi uporabe napačnih varovalk

Baterije: Baterije ne spadajo v otroške roke. Baterije, akumulatorje ter izdelke, ki imajo le-te vgrajene na takšen način, da jih ni možno odstraniti, in so bili kupljeni pri nas, lahko vrnete v našo trgovino ali jih pošljete na naš naslov. Za te izdelke vam je na voljo poseben zabojnik. Baterije in akumulatorji ne spadajo v gospodinjske odpadke.

Garancijska Izjava: Za vse izdelke razen žarnic, baterij in programske opreme, velja minimalni garancijski rok v skladu z zakonom. Izdelek, ki bo poslan v reklamacijo, vam bomo v roku 45 dni vrnili popravljenega ali ga zamenjali z novim. Okvare zaradi nepravilne uporabe, malomarnega ravnanja z izdelkom in mehanske poškodbe so izvzete iz garancijskih pogojev. Pokvarjen izdelek pošljete na naslov: Conrad Electronic d.o.o. k.d., Ljubljanska cesta 66, 1290 Grosuplje. Garancija ne velja za mehanske poškodbe, razen tistih, ki so nastale pri transportu. Servis za izdelke izven garancije zagotavljamo za obdobje 7 let, če ni z zakonom drugače določeno. Servis je na naslovu: Conrad Electronic d.o.o. k.d., Ljubljanska cesta 66, 1290 Grosuplje.