



NAVODILA ZA UPORABO

Električni grelnik EH5000

Kataloška št.: 55 13 97

KAZALO

1. VARNOSTNI NAPOTKI	3
2. SESTAVNI DELI NAPRAVE	5
3. VSEBINA PAKETA	5
4. NAMEN UPORABE.....	6
5. TEHNIČNI PODATKI	6
6. PRED ZAČETKOM UPORABE	6
7. UPORABA NAPRAVE	7
7.1 Stikalo gretja (slika 4 / gumb 3).....	7
7.2 Termostatski nadzor (slika 4 / gumb 4).....	8
7.3 Delovanje ventilatorja po izklopu	8
7.4 Zaščita proti pregrevanju	8
8. ČIŠČENJE, VZDRŽEVANJE IN NAROČANJE NADOMESTNIH DELOV	9
8.1 Čiščenje	9
8.2 Popravila.....	9
8.3 Naročanje nadomestnih delov	9
9. SHRANJEVANJE	9
10. OKOLJU PRIJAZNO ODSTRANJEVANJE	9
11. ODPRAVLJANJE TEŽAV	9
GARANCIJSKI LIST	12



Ob uporabi je potrebno upoštevati nekaj varnostnih napotkov in tako preprečiti nastanek škode in poškodb.

Prosimo vas, da v celoti in pazljivo preberete navodila za uporabo. Navodila skrbno shranite. Če izdelek predate naprej drugi osebi poskrbite, da boste zraven predali tudi navodila za uporabo.

Ne prevzemamo nobene odgovornosti za škodo ali nesreče, ki nastanejo kot posledica neupoštevanja navodil za uporabo in varnostne napotke.

1. VARNOSTNI NAPOTKI

- Pred prvo uporabo pazljivo preberite navodila. Izdelek je namenjen le za tukaj navedeno uporabo. Vsaka drugačna uporaba je prepovedana.
- Navodila skrbno shranite in jih predajte naprej skupaj z izdelkom.
- Preverite, da ste izdelek in njegove pripadajoče dele dobili nepoškodovane. V primeru vidnih poškodb naprave ne priklopite v električno omrežje.
- Izdelku ni priložen napajalni kabel. Pred vsako uporabo preverite stanje naprave in kabla.
- Če odkrijete kakršnokoli napako ali poškodbo, naprave ne priklopljajte v omrežje.
- Napajalni kabel namestite tako da ni nevarnosti, da bi se spotaknili čez njega.
- Med uporabo naprave, napajalnega kabla ne nameščajte preko vročih delov naprave.
- Nikoli naprave iz vtičnice ne izklaplajte tako, da vlečete za kabel. Napajalnega kabla tudi ne uporabljajte za prenašanje ali prestavljanje naprave.
- Napajalnega kabla nikoli ne ovijajte okoli grelnika.
- Pazite, da napajalnega kabla ne založite med predmete, da ga ne potegneta preko ostrih robov ali namestite preko vročih plošč ali odprtega ognja.
- Izdelek uporabljajte le v zaprtih prostorih.
- Nikoli ne odpirajte naprave ali se dotikajte njenih delujočih delov – **obstaja nevarnost usodne nesreče!**
- Izdelka nikoli ne potopite v vodo – **obstaja nevarnost usodne nesreče!**
- Naprave ne postavljajte v bližino vlažnih prostorov ali območij (kopalnica, prostor za tuširanje, bazen, in podobno). Ne smete omogočiti, da ima do gumbov za upravljanje naprave dostop oseba pod tušem ali v kopalni kadi.
- Naprave se nikoli ne dotikajte z mokrimi rokami.
- Napravo postavite v prostor tako, da imate vedno dostop do vtiča v vtičnici.
- Če naprave dlje časa ne nameravate uporabljati, jo izklopite iz vtičnice.
- Naprave na nameščajte neposredno pod vtičnico.
- Če napravo uporabljate daljši čas, se njeno ohišje zelo segreje. Pokrbite da je naprava postavljena tako, da se je ni mogoče dotakniti po naključju.
- Naprave nikoli ne postavljajte na visoke preproge.
- Naprave ne uporabljajte v prostorih kjer so shranjeni ali v uporabi vnetljive snovi (na primer topila) ali plini.
- Lahko vnetljive snovi in pline shranjujte stran od naprave.

- Izdelka ne uporabljajte v prostorih, kjer obstaja nevarnost požara (na primer lesena lopa).
- Kabel na napravi naj bo v času delovanja popolnoma odvit.
- Izdelek ni namenjen za priklop na permanentno nameščene električne kable.
- Izdelek ni namenjen uporabi v živinoreji.
- V odprtine naprave ne vstavljajte ničesar, ker obstaja nevarnost električnega šoka in poškodb naprave.
- Osebe pod vplivom zdravil ali alkohola naj naprave ne uporabljajo.
- Vzdrževanje in popravila lahko izvaja le usposobljeni strokovnjak.
- Pomembno: naprave ne pokrivajte – nevarnost požara!
- Bodite pozorni na simbol na napravi (Slika 6).
- Grelnika ni dovoljeno uporabljati v kopalnicah.
- Napajalnega kabla nikoli ne priklopljajte z mokrimi rokami – **nevarnost električnega šoka!**
- Za varno električno delovanje namestite ločeno varovalko (min 10A).
- Varovalke na napajalnih kabljih morajo biti skladne z uredbami (v Nemčiji VDE 0100). Primerne so le varovalke ali odklopniki za presek kablov. Varovalke s previsoko napetostjo lahko povzročijo vžig kabla in poškodbe požara v objektu.
- Prosimo preverite uredbe v vaši državi.
- Izdelek ni namenjen uporabi posameznikov (vključno z otroci), ki imajo omejene fizične, senzorične ali mentalne sposobnosti in/ali nezadostno znanje in/ali izkušnje, razen če ga uporabljajo pod nadzorom odgovornega posameznika, ki odgovarja za njihovo varnost ali pa je dobil navodila za uporabo naprave. Otroke je potrebno ob napravi vedno nadzorovati, da je ne uporabijo za igračo.



PREVIDNOST

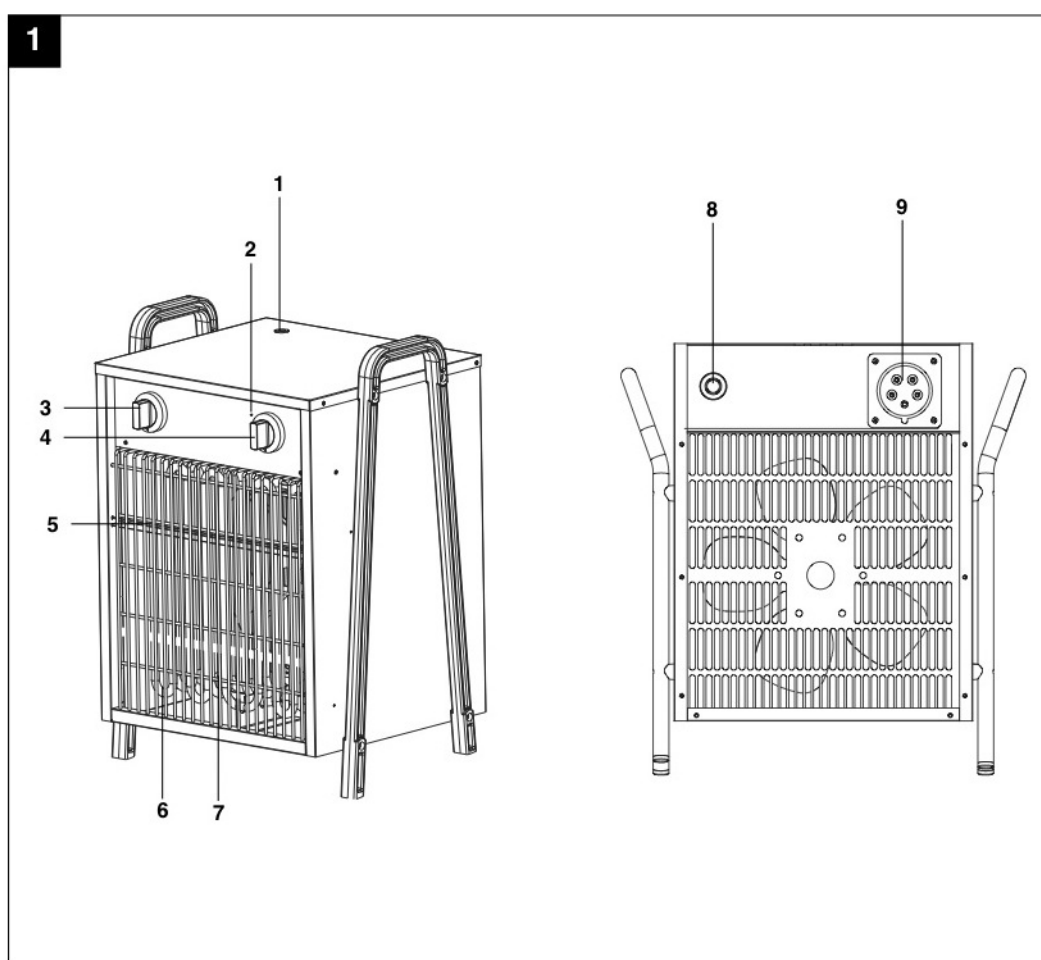
Preberite vsa varnostna navodila in uredbe. Morebitne storjene napake pri varnostnih navodilih in uredbah lahko pripeljejo do električnega šoka, požara in/ali resnih poškodb.

Za vsako dodatno uporabo shranite varnostne napotke in navodila za uporabo.



2. SESTAVNI DELI NAPRAVE

1. Zaponka za pokrov CEE priklopa
2. Gumb za ponastavitev naprave za zaščito proti pregretju
3. Stikalo gretja
4. Termostatski nadzor
5. Senzor zaščite proti pregretju
6. Grelnik
7. Reže izstopne odprtine za zrak
8. Termostatski senzor
9. 400V / 16A CEE vgradna vtičnica



3. VSEBINA PAKETA

- Odprite embalažo in pazljivo vzemite ven napravo.
- Odstranite embalažo in morebitne vezice.
- Preverite, da je naprava celovita.
- Preglejte napravo in dodatke in se prepričajte, da niso poškodovani.
- Če je mogoče, shranite embalažo do konca veljavnosti garancije.

POMEMBNO

Izdelek in embalaža niso igrače. Ne dovolite, da se otroci z njimi igrajo. Obstaja nevarnost zadušitve ali zaužitja!

- Originalna navodila za uporabo
- Električni grelnik

4. NAMEN UPORABE

Izdelek je namenjen prostostoječemu gretju v zaprtih prostorih. Sprednji del ohišja naj bo od zidu in vnetljivih materialov (pohištvo, zavese in podobno) odmaknjen vsaj 1.5 m, ostali deli ohišja pa vsaj 60 cm. Napravo uporabljajte le v celoti sestavljeno in v stoječem položaju. Naprave ni dovoljeno uporabljati na neravnih podlagah (na primer na postelji).

Napravo uporabljajte le skladno njenemu namenu. Kakršnakoli drugačna uporaba lahko privede do napak. Uporabnik (in ne proizvajalec) je odgovoren za kakršnokoli škodo ali telesne poškodbe, ki so posledica napačne uporabe.

Naš izdelek ni namenjen za uporabo v tržne ali industrijske namene. Garancija bo nična, če bo izdelek uporabljan za tržne ali vse temu podobne namene.

5. TEHNIČNI PODATKI

Obratovalna napetost:	400V, 3-50 Hz
Moč gretja:	5000 W (2500 W / 5000 W)
Termostatski nadzor:	brezstopenjski
Tip zaščite:	IP 24

6. PRED ZAČETKOM UPORABE

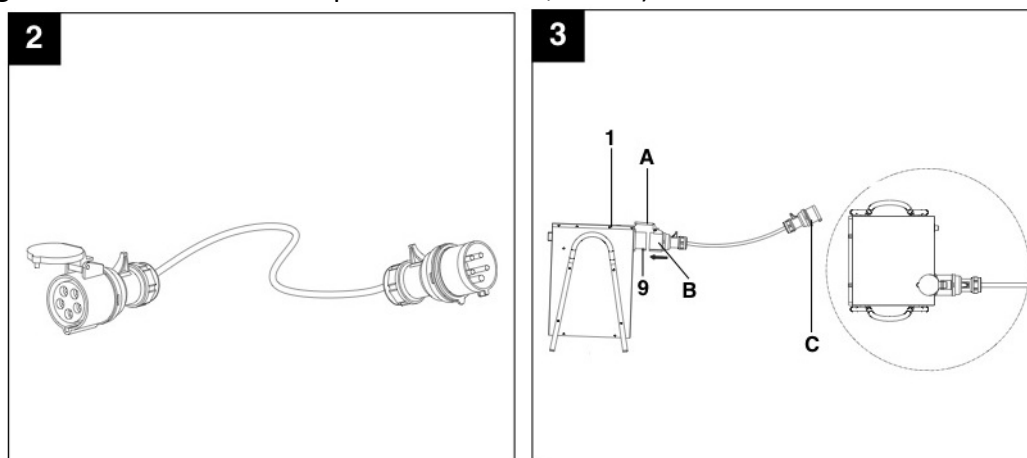
Pomembno. Pred prvo uporabo se prepričajte, da je omrežna napetost enaka tisti, ki je predpisana na tablici na napravi.

Preberite varnostna navodila v poglavju 1.

- Preverite pravilnost zračnega pretoka tako, da 10 cm pred režo izstopne odprtine za zrak držite list papirja in hkrati vklopite funkcijo kroženja zraka (brez gretja). Papir mora odpihniti stran od naprave.
- Ob prvi uporabi ali po tem, ko naprave dlje časa niste uporabljali, lahko naprava odda določen vonj. To se ne razume kot napaka.
- Zaradi posebnega sistema ogrevanja se lahko zdi, da je ogrevani zrak hladnejši kakor pri navadnih grelnih ventilatorjih. To se ne razume kot oprema z napako.

400 V napajalni kabel (slika 2)

Za delovanje naprave potrebujete 5 vtični 16A/400V CEE napajalni kabel (vsaj gumirano obložen kabel tipa H07RN-F 5G1, 5mm²).

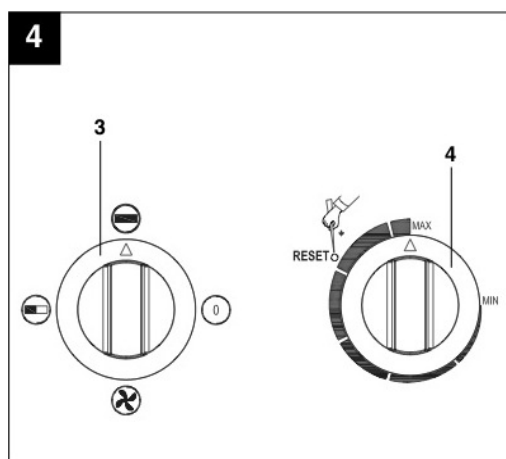


Priklop 400V napajalnega kabla (slika 3)

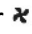


Prepričajte se, da je stikalo gretja obrnjeno v pozicijo "0" (Off). Odprite zaščitni pokrov (A) CEE priklopa (B) in priklopite vtič v CEE vgradno vtičnico (9) na zadnji strani naprave. Zaščitni pokrov je zaklenjen z zaponko (1). CEE vtič (C) vstavite v 16A CEE vtičnico, ki jo mora zagotoviti uporabnik.

7. UPORABA NAPRAVE

Nasvet: Če grelnik kljub pravilni namestitvi stikal gretja in termostata ne začne z gretjem, preverite ali se je sprožilo varovalo proti pregretju. V tem primeru ponastavite napravo kakor je opisano v poglavju 7.4.



7.1 Stikalo gretja (slika 4 / gumb 3)

- Izklop (0)
- Ventilator 
- Nizka moč gretja 
- Najvišja moč gretja 

7.2 Termostatski nadzor (slika 4 / gumb 4)

Nasvet: Ventilator se bo vklopil takoj, ko vklopite napravo. Grelnik bo začel z gretjem šele takrat, ko bo temperatura prostora padla pod nastavljeno temperaturo termostata, ob tem pa mora biti nastavljeno tudi stikalo gretja.

Vklopite stikalo gretja. Obrnite ga na "max" in počakajte, da prostor doseže želeno temperaturo. Potem obrnite termostatsko stikalo dokler ne zaslišite 'klik'. Termostat bo nato samodejno vklopljal in izklapljal napravo.

7.3 Delovanje ventilatorja po izklopu

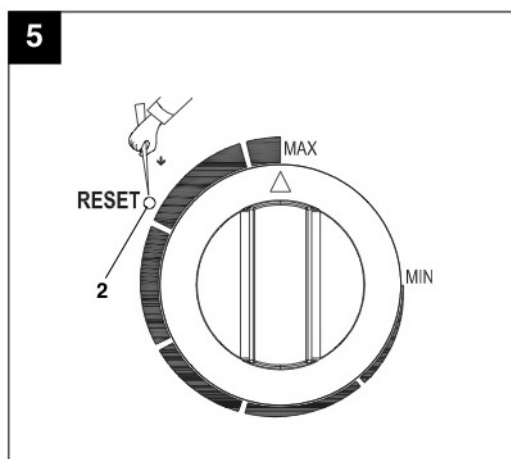
Po izklopu naprave počakajte še približno 20 minut predno jo iztaknete iz vtičnice. Naprava je opremljena s sistemom ventiliranja, ki po končanem ogrevanju in izklopu ohladi vroče dele naprave (stikalo gretja "0").

Ventilator se v teh 20 minutah lahko večkrat vklopi in izklopi. Če ventilator nepretrgoma deluje dlje kot 20 minut pomeni, da ga grelnik ne more samodejno izklopiti zaradi visoke temperature v prostoru. V tem primeru morate ročno iztakniti vtič iz vtičnice. Ko grelnik ponovno vklopite, preverite zaščito proti pregrevanju (glej poglavje 7.4).

7.4 Zaščita proti pregrevanju

Termalna naprava vgrajena v reže izstopne odprtine za zrak, poskrbi za izklop grelnih elementov v primeru prekomernega gretja. Ventilator bo še vedno deloval. Do takega primera pride takrat, ko grelnik iztaknete iz vtičnice predno se do konca ohladi (glej poglavje 7.3) ali če ne upoštevate najmanjše razdalje pri postavitvi grelnika v prostor ali če so deli naprave pokriti.

Ko se enkrat sproži zaščita proti pregretju, izklopite napravo, iztaknite vtič iz vtičnice in počakajte nekaj minut, da se grelnik ohladi. Po odpravi vzroka (na primer prekrite reže izstopne odprtine), lahko ročno ponastavite zaščito proti pregretju. Za to uporabite manjši izvijač in pritisnite gumb "RESET" (slika 5 / gumb 2), ki je vgrajen v ohišje naprave, dokler ne zaslišite jasn klik. Nato lahko ponovno vklopite grelnik kakor je navedeno zgoraj. Če se zaščita proti pregretju vklopi večkrat in brez vzroka, prosimo kontaktirajte našo servisno službo.



8. ČIŠČENJE, VZDRŽEVANJE IN NAROČANJE NADOMESTNIH DELOV

8.1 Čiščenje

- Pred čiščenjem in vzdrževanjem naprave mora biti le ta izklopljena, iztaknjena iz vtičnice in ohlajena.
- Ohišje očistite z vlažno krpo.
- Prah odstranite s sesalcem.

8.2 Popravila

- Vzdrževanje in popravila lahko opravlja le pooblaščen strokovnjak za elektriko ali ISC GmbH.
- Nobeni deli znotraj naprave ne potrebujejo dodatnega vzdrževanja.

8.3 Naročanje nadomestnih delov

Pri naročanju nadomestnih delov za napravo nam sporočite naslednje informacije:

- Model/tip izdelka
- Referenčna številka izdelka
- ID številka izdelka
- Številka dela zahtevanih nadomestnih delov

Naš zadnji cenik in informacije najdete na: www.isc-gmbh.info

9. SHRANJEVANJE

Napravo in njene dele shranjujte nedosegljivo otrokom, v temnem in suhem prostoru, kjer je temperatura nad lediščem. Idealna temperatura shranjevanja je med 5 in 30 °C. Električno orodje shranjujte v njegovi originalni embalaži.

10. OKOLJU PRIJAZNO ODSTRANJEVANJE

Naprava je ob dobavi shranjena v embalaži, ki onemogoča poškodbe pri transportu. Surovi materiali embalaže se lahko ponovno uporabijo ali reciklirajo.

Izdelek in njegovi deli so izdelani iz različnih vrst materialov, kot so kovina in plastika. Odslužene sestavne dele je potrebno odstraniti skladno predpisom in na odlagališčih, ki so temu namenjeni. O tem se pozanimajte pri prodajalcu ali v svoji občini.

11. ODPRAVLJANJE TEŽAV

Če z napravo ravnamo pravilno, ne bi smeli imeti težav z napakami ali nepravilnim delovanjem. V primeru težav vas prosimo, da pred kontaktiranjem servisne službe preverite spodnjo tabelo.

Napaka	Možen vzrok	Odprava
Naprava ne deluje	Napajalni kabel ni priklopljen Gumb ni vklopljen Vtičnica nima napajanja	Priklopite napajalni kabel Vklopite gumb za vklop Preverite varovalko vtičnice
Naprava piha hladen zrak	Dosežena je zelena temperatura Sprožena je bila zaščita proti pregretju	Ponastavite zaščito proti pregretju (poglavje 7.4)



GARANCIJSKI LIST

Conrad Electronic d.o.o. k.d.
Ljubljanska c. 66, 1290 Grosuplje
Fax: 01/78 11 250, Tel: 01/78 11 248
www.conrad.si, info@conrad.si

Izdelek: **Električni grelnik EH5000**
Kat. št.: **55 13 97**

Garancijska Izjava:

Proizvajalec jamči za kakovost oziroma brezhibno delovanje v garancijskem roku, ki začne teči z izročitvijo blaga potrošniku. **Garancija velja na območju Republike Slovenije. Garancija za izdelek je 1 leto.**

Izdelek, ki bo poslan v reklamacijo, vam bomo najkasneje v skupnem roku 45 dni vrnili popravljenega ali ga zamenjali z enakim novim in brezhibnim izdelkom. Okvare zaradi neupoštevanja priloženih navodil, nepravilne uporabe, malomarnega ravnanja z izdelkom in mehanske poškodbe so izvzete iz garancijskih pogojev. **Garancija ne izključuje pravic potrošnika, ki izhajajo iz odgovornosti prodajalca za napake na blagu.**

Vzdrževanje, nadomestne dele in priklopne aparate proizvajalec zagotavlja še 3 leta po preteku garancije.

Servisiranje izvaja proizvajalec sam na sedežu firme CONRAD ELECTRONIC SE, Klaus-Conrad-Strasse 1, Nemčija.

Pokvarjen izdelek pošljete na naslov: Conrad Electronic d.o.o. k.d., Ljubljanska cesta 66, 1290 Grosuplje, skupaj z izpolnjenim garancijskim listom.

Prodajalec: _____

Datum izročitve blaga in žig prodajalca:

Garancija velja od dneva nakupa izdelka, kar kupec dokaže s priloženim, pravilno izpolnjenim garancijskim listom.

- Garancija velja na območju Republike Slovenije.
- Garancija ne izključuje pravic potrošnika, ki izhajajo iz odgovornosti prodajalca za napake na blagu.