



NAVODILA ZA UPORABO

Mešalnik za koktajle in penilnik mleka Clatronic BM 3472

Kataloška št.: 55 38 97



CLATRONIC[®]

Kazalo

Uvod	2
Simboli v teh navodilih za uporabo	2
Splošni varnostni napotki	3
Posebni varnostni napotki za to napravo	3
Predvidena uporaba	4
Vsebina paketa	4
Odstranjevanje embalaže	4
Opis sestavnih delov	5
Napotki za uporabo	5
Mesto postavitve	5
Električna priključitev	5
Funkcije stikala/tipk	5
Količina polnjenja	5
Penjenje mleka	6
Upravljanje	6
Dodajanje sestavin za mešanje	6
Ustavitev delovanja	6
Čiščenje	7
Predhodno čiščenje	7
Celovito čiščenje	7
Mešalna posoda	7
Mešalni nastavek	7
Osnovna enota	7
Shranjevanje	7
Odpravljanje napak	8
Tehnični podatki	8
Opomba glede skladnosti z direktivami	8
Odstranjevanje	8
Pomen simbola smetnjaka	8
Garancijski list	10

Uvod

Najlepša hvala, da ste se odločili za naš izdelek. Želimo vam veliko veselja z napravo.

Simboli v teh navodilih za uporabo

Pomembni napotki za vašo varnost so posebej označeni. Za preprečevanje nesreč in škode na napravi obvezno upoštevajte te napotke:

OPOZORILO:

Opozarja na nevarnosti, ki lahko ogrozijo vaše zdravje, in na možna tveganja za telesne poškodbe.

POZOR:

Opozarja na možne nevarnosti, ki lahko ogrozijo napravo ali druge predmete.

OPOMBA:

Navaja nasvete in informacije.

Splošni varnostni napotki

Pred začetkom uporabe te naprave zelo natančno preberite navodila za uporabo in jih dobro shranite vključno z garancijskim listom, računom in po možnosti s kartonom z notranjo embalažo. Če nameravate napravo predati v uporabo tretji osebi, priložite tudi navodila za uporabo.

- Napravo uporabljajte izključno za zasebno rabo in samo v predviden namen. Ta naprava ni primerna za komercialno rabo.
Naprave ne uporabljajte na prostem. Zaščitite jo pred vročino, neposredno sončno svetlobo, vlago (v nobenem primeru je ne potaplajte v tekočine) in ostrimi robovi. Naprave ne uporabljajte z vlažnimi rokami. Če je naprava vlažna ali pa se zmoči, takoj izvlecite električni vtič.
- Ko napravo na uporabljate, nameravate pritrditi dele opreme, jo želite očistiti ali v primeru motenj napravo izključite in vedno izvlecite vtič iz električne vtičnice (vlecite za vtič, ne za kabel).
- Naprava naj **ne** deluje nenadzorovano. Če nameravate zapustiti prostor, napravo vedno izključite. Izvlecite električni vtič iz električne vtičnice.
- Redno preverjajte, če naprava in električni kabel kažeta znake poškodb. Če odkrijete poškodbo, naprave več ne smete uporabljati.
- Naprave ne popravljajte sami, temveč se obrnite na pooblaščenega strokovnjaka. Za preprečitev nevarnosti naj poškodovan električni kabel zamenja samo proizvajalec, naša servisna služba ali podobno usposobljena oseba. Poškodovan kabel je treba nadomestiti z enakovrednim kablom.
- Uporabljajte samo originalno opremo.
- Zaradi varnosti vaših otrok pazite, da deli embalaže (plastične vrečke, karton, stiropor itd.) ne bodo ležali naokrog.

OPOZORILO!

Pazite, da se otroci ne bodo igrali s folijo. Obstaja **nevarnost zadušitve!**

- Upoštevajte naslednje poglavje „Posebni varnostni napotki za to napravo“.

Posebni varnostni napotki za to napravo

OPOZORILO:

- Napravo uporabljajte samo v kombinaciji s priloženo mešalno posodo.
- Med mešanjem se roke ali drugi predmeti nikoli ne smejo nahajati v mešalni posodi!

OPOZORILO: Nevarnost opeklin!

- V mešalno posodo ne nalivajte tekočin, katerih temperatura presega 60 °C!

POZOR:

Ne uporabljajte trdih živil ali suhih izdelkov. Mešate lahko samo narezane jedi, ki jim dodate tekočino.

- Napravo postavite na fiksno in ravno površino. Postavite jo tako, da se ne more prevrniti.
- Naprava je opremljena z varnostnim stikalom. Preprečuje delovanje naprave brez nameščene mešalne posode. Te varnostne funkcije ne poskušajte premestiti!
- Mešalnika ne uporabljajte brez dodanih sestavin za mešanje!
- Postopek mešanja lahko prekinete samo z uporabo funkcijskega stikala in ne z varnostnim stikalom!

- Napravo je treba vedno ločiti od električnega omrežja, ko naprave nimate pod nadzorom ter pred sestavljanjem, razstavljanjem ali čiščenjem.
- Med delovanjem naprave ne nosite ali dvigujte, temveč jo najprej izključite in nato izvlecite električni vtič iz električne vtičnice. Napravo vedno nosite z obema rokama!
- Otroci ne smejo uporabljati naprave.
- Otroci se ne smejo nahajati v bližini naprave in priključnega kabla.
- Te naprave ne smejo uporabljati osebe z omejenimi telesnimi, senzoričnimi ali duševnimi sposobnostmi ali brez zadostnih izkušenj in/ali brez znanja, razen če jih nadzoruje druga oseba ali če ste jih poučili o varni uporabi naprave in razumejo nevarnosti, ki jih naprava lahko predstavlja.
- Otroci se ne smejo igrati z napravo.
- Napravo čistite samo v skladu z opisom v poglavju „Čiščenje“.

Predvidena uporaba

Ta naprava je namenjena pripravi:

- sadnih pijač,
- mlečnih napitkov,
- koktajlov ipd. ter
- spenjenega mleka in
- smetane.

Uporabljajte jo lahko samo na način, ki je opisan v teh navodilih za uporabo. Naprave ne smete uporabljati v komercialne namene.

Vsaka drugačna uporaba velja za nepravilno in lahko vodi do materialne škode ali celo do telesnih poškodb oseb.

Proizvajalec ne prevzema odgovornosti za škodo, ki nastane zaradi nepravilne uporabe.

Vsebina paketa

- 1 osnovna enota
- 1 mešalna posoda

Odstranjevanje embalaže

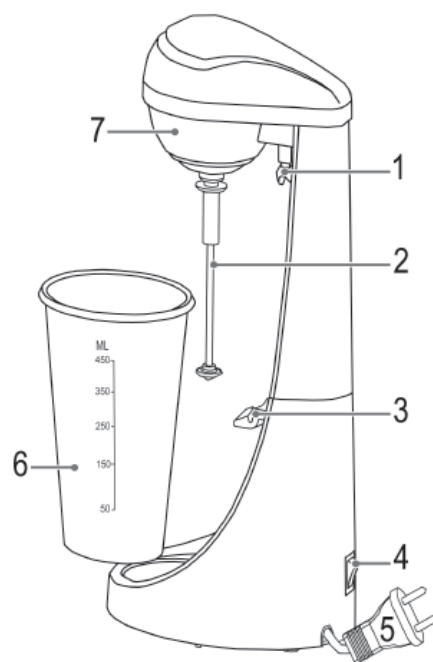
1. Napravo vzemite iz embalaže.
2. Odstranite vso embalažo kot so folije, polnilo, držalo za kabel in karton.
3. Preverite, če je vsebina paketa popolna.

OPOMBA:

Na napravi se lahko nahaja prah ali ostanki proizvodnje. Priporočamo, da napravo očistite v skladu z opisom v poglavju „Čiščenje“.

Opis sestavnih delov

- 1 Varnostno stikalo
- 2 Mešalni nastavek
- 3 Držalo za mešalno posodo
- 4 Funkcijsko stikalo
- 5 Električni vtič
- 6 Mešalna posoda z lestvico
- 7 Ohišje motorja



Napotki za uporabo

Mesto postavitve

Kot mesto postavitve je primerna nederseča, ravna površina.

Električna priključitev

1. Preverite, če se omrežna napetost, ki jo nameravate uporabiti, sklada z napetostjo naprave. Ustrezne podatke najdete na tipski tablici osnovne enote.
2. Električni kabel priključite na varnostno vtičnico, ki je bila nameščena v skladu s predpisi.

Funkcije stikala/tipk

- O** Izklop
I Vklop pri nizki stopnji hitrosti
II Vklop pri visoki stopnji hitrosti

Med delovanjem lahko stikalo izpustite.



POZOR: Kratkotrajno delovanje

Naprava ne sme neprekinjeno delovati dlje kot 3 minute. Pred ponovno uporabo počakajte pribl. 3 minut, da se ohladi.

Količina polnjenja

Upoštevajte lestvico na mešalni posodi.

- Ko želite mešati pri nizki stopnji hitrosti (I), potem lahko mešalno posodo napolnite z maks. 450 ml.

- Ko želite mešati pri visoki stopnji hitrosti (II), potem lahko mešalno posodo napolnite z maks. 400 ml.
- **Pazite, da naprave ne boste prenapolnili!**

i OPOMBA:

- Pena potrebuje veliko prostornine. Pri tekočinah, ki se močno penijo, zmanjšajte količino polnjenja.
- Naše priporočilo pri stepeni smetani: maks. 250 ml.

Penjenje mleka

i OPOMBA:

- Za doseganje optimalnega rezultata uporabite mleko s 3,5 % vsebnostjo maščobe.
- Pri 1,5 % vsebnosti maščobe ter pri sojinem mleku ali mleku brez laktoze je rezultat penjenja slabši.

- Za penjenje mleka uporabljajte visoko stopnjo hitrosti (II).

Upravljanje

1. Po potrebi sestavine pred mešanjem narežite na majhne kose.
2. Sestavine skupaj s tekočino dodajte v mešalno posodo. Upoštevajte količino polnjenja!
3. Prepričajte se, da se funkcijsko stikalo nahaja v položaju „O“.
4. Električni kabel priključite na varnostno vtičnico, ki je bila nameščena v skladu s predpisi.
5. Z eno roko držite osnovno enoto. Vstavite mešalno posodo od spodaj navzgor med varnostno stikalo in držalo za mešalno posodo.
6. S funkcijskim stikalom izberite stopnjo hitrosti. Vključite napravo s funkcijskim stikalom.
7. Med mešanjem napravo držite.
8. Po postopku mešanja izključite napravo s funkcijskim stikalom.
9. Za odstranjevanje mešalne posode z eno roko držite osnovno enoto. Z mešalno posodo pritisnite varnostno stikalo navzgor in hkrati izvlecite mešalno posodo iz držala.
10. Ko želite zaključiti z uporabo naprave, izvlecite električni vtič iz električne vtičnice.

Dodajanje sestavin za mešanje

△ POZOR:

Sestavin za mešanje ne smete dodajati med delovanjem!

1. Za dodajanje sestavin za mešanje izključite napravo s funkcijskim stikalom.
2. Odstranite mešalno posodo v skladu z zgornjim opisom.
3. Dodajte sestavine za mešanje.
4. Nadaljujte z uporabo naprave.

Ustavitev delovanja

1. Izključite napravo s funkcijskim stikalom.
2. Izvlecite električni vtič iz električne vtičnice.
3. Z naprave odstranite mešalno posodo.

i POMEMBEN NAPOTEK:

Sokov iz agrumov oz. jedi z vsebnostjo kisline nikoli ne shranjujte v kovinskih posodah.

Čiščenje

Predhodno čiščenje

1. V mešalno posodo nalijte maks. 450 ml tople vode.
2. Vključite napravo za pribl. 10 sekund v skladu z zgornjim opisom.
3. Nato odlijte vodo.

Celovito čiščenje

OPOZORILO:

- Pred čiščenjem vedno izvlecite električni vtič iz električne vtičnice.
- Osnovne enote pri čiščenju v nobenem primeru ne smete potapljati v vodo. To lahko vodi do električnega udara ali požara.

POZOR:

- Ne uporabljajte žične krtače ali drugih predmetov za poliranje.
- Ne uporabljajte agresivnih ali abrazivnih čistilnih sredstev.
- Mešalna posoda ni primerna za pomivanje v pomivalnem stroju.

Mešalna posoda

- Za temeljito čiščenje je treba mešalno posodo odstraniti.
- Mešalno posodo očistite neposredno po vsaki uporabi, tako da jo pomijete z uporabo tople vode.
- Nato napravo posušite.

Mešalni nastavek

POZOR:

Mešalnega nastavka ni možno sneti.

- Mešalni nastavek obrišite z vlažno krpo.
- Nato obrišite še s suho krpo.

Osnovna enota

- Za čiščenje zunanosti naprave po potrebi uporabljajte samo rahlo vlažno krpo.
- Izdelek nato obrišite do suhega s suho in mehko krpo.

Shranjevanje

- Napravo očistite v skladu z opisom in pustite, da se popolnoma posuši.
- Če naprave dalj časa ne nameravate uporabljati, priporočamo, da jo shranite v originalni embalaži.
- Napravo vedno shranite na suhem mestu z dobrim prezračevanjem, ki naj bo izven dosega otrok.

Odpravljanje napak

Napaka	Možen vzrok	Rešitev
Naprava ne deluje/motor se ne vrti.	Ali je mešalna posoda pravilno nameščena med varnostnim stikalom in držalom?	Preverite, če je mešalna posoda pravilno vstavljena.
	Ali je naprava vključena? Ali je električna vtičnica okvarjena?	Preizkusite drugo električno vtičnico.
Mleko se ne speni.	Ali je v mešalni posodi premalo mleka?	V mešalni posodi se mora nahajati med 150 in 250 ml mleka.
	Ali ste uporabili ustrezno mleko?	Uporabite mleko s 3,5 % vsebnostjo maščobe.

Tehnični podatki

Model: BM 3472
Napajanje: 230 V~, 50 Hz
Poraba moči: 65 W
Zaščitni razred: II
Kratkotrajno delovanje: 3 min
Količina polnjenja: maks. 450 ml
Neto teža: pribl. 1,07 kg

Pridržujemo si pravico do tehničnih in oblikovnih sprememb v namen nenehnih izboljšav izdelka.

Opomba glede skladnosti z direktivami

S tem podjetje Clatronic International GmbH izjavlja, da naprava BM 3472 izpolnjuje temelje zahteve evropske direktive o elektromagnetni združljivosti (2004/108/ES) in direktive o nizki napetosti (2006/95/ES).

Odstranjevanje

Pomen simbola smetnjaka



Zaščitite naše okolje – električne naprave ne sodijo med gospodinjske odpadke.

Uporabite zbirališča, ki so namenjena odstranjevanju električnih naprav, ter tam oddajte svoje električne naprave, ki jih več ne nameravate uporabljati.

S tem boste pomagali preprečiti potencialne vplive na okolje in človeško zdravje, ki jih povzročata napačno odstranjevanje.

Tako boste prispevali k ponovni uporabi, reciklaži in drugim oblikam uporabe odsluženih električnih in elektronskih naprav.

Informacije o odstranjevanju naprav prejmete na svoji občini.



Clatronic International GmbH
Industriering Ost 40
D-47906 Kempen
Nemčija

Spletna stran: <http://www.clatronic.de>
E-pošta: info@clatronic.de



Conrad Electronic d.o.o. k.d.
Ljubljanska c. 66, 1290 Grosuplje
Fax: 01/78 11 250, Tel: 01/78 11
248
www.conrad.si, info@conrad.si

GARANCIJSKI LIST

Izdelek: **Mešalnik za koktajle in penilnik mleka Clatronic BM 3472**
Kat. št.: **55 38 97**

Garancijska izjava:

Proizvajalec jamči za kakovost oziroma brezhibno delovanje v garancijskem roku, ki začne teči z izročitvijo blaga potrošniku. **Garancija velja na območju Republike Slovenije.**

Garancija za izdelek je 1 leto.

Izdelek, ki bo poslan v reklamacijo, vam bomo najkasneje v skupnem roku 45 dni vrnili popravljenega ali ga zamenjali z enakim novim in brezhibnim izdelkom. Okvare zaradi neupoštevanja priloženih navodil, nepravilne uporabe, malomarnega ravnanja z izdelkom in mehanske poškodbe so izvzete iz garancijskih pogojev. **Garancija ne izključuje pravic potrošnika, ki izhajajo iz odgovornosti prodajalca za napake na blagu.**

Vzdrževanje, nadomestne dele in priklopne aparate proizvajalec zagotavlja še 3 leta po preteku garancije.

Servisiranje izvaja proizvajalec sam na sedežu firme CONRAD ELECTRONIC SE, Klaus-Conrad-Strasse 1, Nemčija.

Pokvarjen izdelek pošljete na naslov: Conrad Electronic d.o.o. k.d., Ljubljanska cesta 66, 1290 Grosuplje, skupaj z izpolnjenim garancijskim listom.

Prodajalec: _____

Datum izročitve blaga in žig prodajalca:

Garancija velja od dneva izročitve izdelka, kar kupec dokaže s priloženim, pravilno izpolnjenim garancijskim listom.