



NAVODILA ZA UPORABO

## **Digitalni krmilni avtomat za divjad Berger & Schröter 31254**

Kataloška št.: 55 61 90

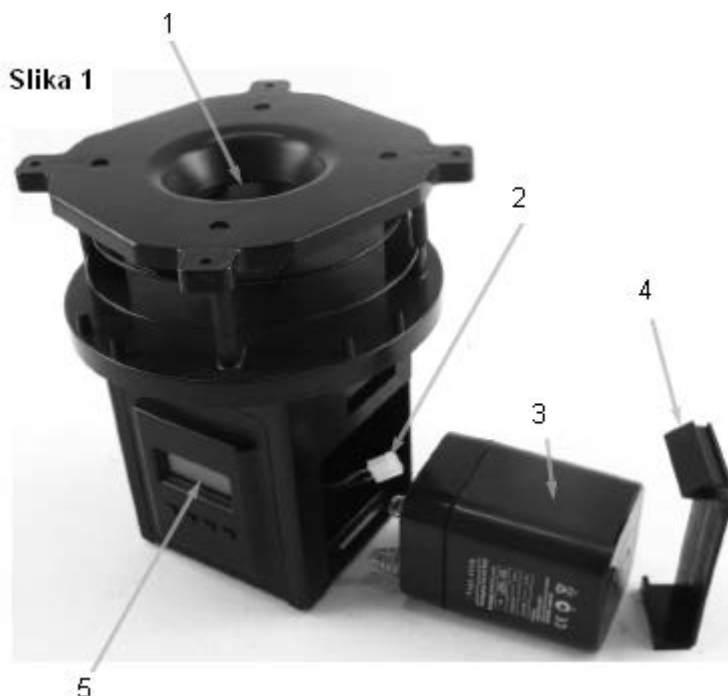
**Berger & Schröter**

**Pred uporabo natančno preberite ta navodila za uporabo in jih dobro shranite.**

## Kazalo

Slike .....	2
Vstavljanje baterije ali akumulatorske baterije .....	3
Programiranje .....	3
Iskanje napak pri nepravilnem delovanju .....	4
Garancijski list .....	5

## Slike

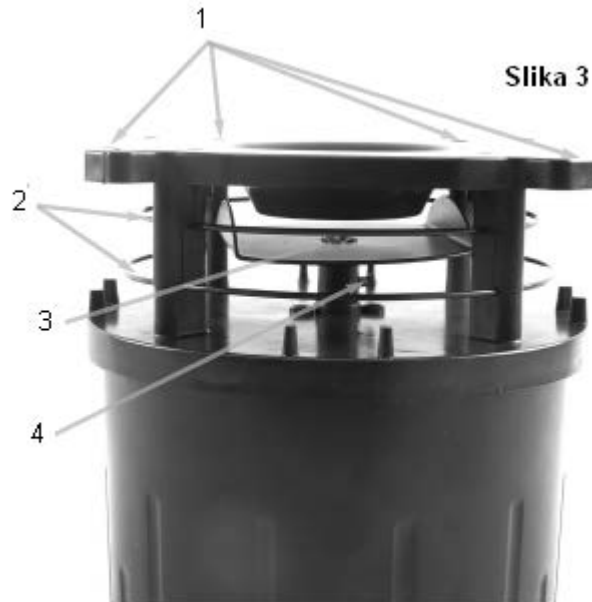


1. Polnilna odprtina
2. Priključek za solarni modul (vedno uporabljajte samo v kombinaciji z akumulatorsko baterijo, solarnega modula nikoli ne smete priključiti, ko je vstavljena navadna baterija).
3. Vstavite 6 V baterijo ali akumulatorsko baterijo (ni priložena)
4. Sponka iz umetne mase za baterijski predel
5. Prikazovalnik za programiranje (glejte stran 3)

Po vstavljanju baterije ali akumulatorske baterije in nastavitvi ure in časov krmljenja ponovno zaprite ohišje s krmilnim avtomatom.



1. Prikazovalnik za programiranje
2. Tipka E
3. Puščična tipka navzgor
4. Tipka T
5. Puščična tipka navzdol



1. V dno posode naredite maks. 5 cm luknjo in namestite to luknjo na sredini nad polnilno odprtino. Nato krmilni avtomat privijte na posodo s pomočjo 4 samoreznih vijakov.
2. Žične obroče lahko tudi odstranite, vendar ti preprečujejo "krajo krme" s strani velikih živali.
3. Razdalja je nastavljiva (glede na velikost kosov krme) za velikost kosov krme do maks. 1 cm.
4. Nastavitveni vijak: Vrtljivega krožnika ne nastavite prenizko, saj drgnjenje po spodnjem ohišju zmanjšuje hitrost vrtenja.

### Vstavljanje baterije ali akumulatorske baterije

#### (glejte sliko 1)

- Odvijte spodnjo zaščitno posodo v nasprotni smeri urnega kazalca (bajonetno zapiralo).
- Odstranite sponko iz umetne mase za baterijski predal, tako da od zgoraj pritisnete na sponko in jo pri tem potegnete proti sebi.
- Nato vstavite 6 V baterijo (4R25R) ali 6 V akumulatorsko baterijo, tako da najprej vstavite del z vzmetmi.
- Nato je krmilni avtomat pripravljen na programiranje.

### Programiranje

#### (glejte sliko 2)

- Na prikazovalniku se pojavi napis „Time of day“. S puščično tipko navzgor in puščično tipko navzdol nastavite trenutni čas. Pri tem z enkratnim pritiskom prestavite vrednost za eno minuto. Ko tipko pritisnete in držite, se vrednosti hitreje spreminjajo.

- Ko nastavite trenutni čas, potrdite nastavitve s pritiskom tipke E (Enter). Nato se pojavi prvi čas krmljenja „Feed Time 1“. Nastavite ga s puščično tipko navzgor in puščično tipko navzdol. Potrdite nastavitve s pritiskom tipke E.
- Nato se na prikazovalniku pojavi napis „Run Time“. S puščično tipko navzgor in puščično tipko navzdol lahko nastavite čas delovanja (čas sipanja krme) med 1 sekundo in 30 sekundami. Pod eno sekundo lahko nastavite tudi čas delovanja na „off“. V tem primeru se vsi naslednji časi krmljenja prav tako nastavijo na izklop! Potrdite nastavitve s pritiskom tipke E.
- Nato se na prikazovalniku pojavi napis „Speed“ in „100 %“. Tukaj lahko nastavite moč motorja na „100%“, „75%“ in „50“ (s tem nastavite razdaljo metanja krme). Pri tem uporabite puščično tipko navzgor in puščično tipko navzdol. Potrdite nastavitve s pritiskom tipke E.
- Nato se na prikazovalniku pojavi napis „Feed Time 2“. Pri nastavljanju postopajte kot pri nastavitvi „Feed Time 1“.
- Nastavite lahko do 6 časov krmljenja „Feed Time“.
- Nato se na prikazovalniku pojavi napis „Armed“ (= aktivirano) in trenutni čas.
- S tipko T lahko testirate motor. Po pritisku tipke Z se pojavi odštevanje, ki traja 10 sekund.
- Za preverjanje vseh nastavitvev se s pritiskanjem tipke E pomikajte skozi vse parametre. Nato lahko ponovno izvedete spremembe.
- Če 2 minuti ne pritisnete nobene tipke, se prikazovalnik samodejno izključi.

### **(glejte sliko 3)**

Nastavitve velikosti kosov krme izvedete s pomočjo razdalje med metalnim krožnikom in polnilno odprtino. Pri tem odvijte križni vijak in premaknite metalni krožnik na motorni gredi. Nato ponovno zategnite vijak.

Dva žična obroča na zunanji strani preprečujejo, da bi velike živali lahko neposredno dostopale do krme. Na njiju lahko priključite tudi generator za električni pastir.

Pozor! Polnilnik za solarni modul uporabite samo v primeru, da ste vstavili akumulatorsko baterijo. Polnilnika za solarni modul NIKOLI ne uporabljajte v kombinaciji z navadno baterijo!

### **Iskanje napak pri nepravilnem delovanju**

- 6 V akumulatorska baterija oz. 6 V blok baterija je zadolžena tako za napajanje motorja za sipanje krpe kot tudi za napajanje ure. Pri akumulatorskih baterijah praviloma pride do hitrejšega padca napetosti kot pri baterijah. Ko napetost pade pod 5 V, preklopni rele več ne more opravljati svoje funkcije in več ne zažene motorja za sipanje (padeč napetosti je pogosto možen že v hladnih nočeh). Iz tega razloga poskrbite za to, da baterija ali akumulatorska baterija deluje z napetostjo na območju od 5 do 6,5 V. Najbolje je, da na akumulatorsko baterijo priključite solarni modul, ki je na voljo kot dodatna oprema.
- Poskrbite za to, da je vstavljena sponka za 6 V baterijo oz. 6 V akumulatorsko baterijo. Skrbi za potreben pritisk polov na tiskano vezje.
- Prepričajte se, da na polih baterije/akumulatorske baterije ni znakov korozije.

Berger & Schröter GmbH  
 Voerder Str. 83  
 58135 Hagen  
 Nemčija



## GARANCIJSKI LIST

Conrad Electronic d.o.o. k.d.  
Ljubljanska c. 66, 1290 Grosuplje  
Fax: 01/78 11 250, Tel: 01/78 11  
248  
[www.conrad.si](http://www.conrad.si), [info@conrad.si](mailto:info@conrad.si)

Izdelek: **Digitalni krmilni avtomat za divjad Berger & Schröter 31254**  
Kat. št.: **55 61 90**

### **Garancijska izjava:**

Proizvajalec jamči za kakovost oziroma brezhibno delovanje v garancijskem roku, ki začne teči z izročitvijo blaga potrošniku. **Garancija velja na območju Republike Slovenije.**

### **Garancija za izdelek je 1 leto.**

Izdelek, ki bo poslan v reklamacijo, vam bomo najkasneje v skupnem roku 45 dni vrnili popravljenega ali ga zamenjali z enakim novim in brezhibnim izdelkom. Okvare zaradi neupoštevanja priloženih navodil, nepravilne uporabe, malomarnega ravnanja z izdelkom in mehanske poškodbe so izvzete iz garancijskih pogojev. **Garancija ne izključuje pravic potrošnika, ki izhajajo iz odgovornosti prodajalca za napake na blagu.**

Vzdrževanje, nadomestne dele in priklopne aparate proizvajalec zagotavlja še 3 leta po preteku garancije.

Servisiranje izvaja proizvajalec sam na sedežu firme CONRAD ELECTRONIC SE, Klaus-Conrad-Strasse 1, Nemčija.

Pokvarjen izdelek pošljete na naslov: Conrad Electronic d.o.o. k.d., Ljubljanska cesta 66, 1290 Grosuplje, skupaj z izpolnjenim garancijskim listom.

**Prodajalec:** \_\_\_\_\_

**Datum izročitve blaga in žig prodajalca:**

\_\_\_\_\_

**Garancija velja od dneva izročitve izdelka, kar kupec dokaže s priloženim, pravilno izpolnjenim garancijskim listom.**