

NAVODILA ZA UPORABO

Proga za kroglice Spacerail, stopnja 4

Kataloška št.: 55 87 01

KAZALO VSEBINE

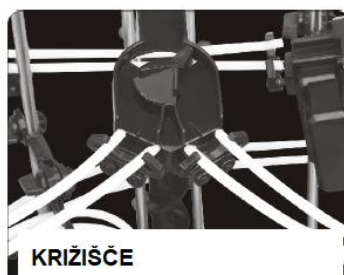
1 UVOD	3
2 ORODJA ZA NAMESTITEV.....	5
3 SEZNAM DELOV	5
4 SESTAVLJANJE.....	6
4.1 SESTAVLJANJE OSNOVNE PLOŠČE.....	6
4.2 SESTAVLJANJE ROKE	6
4.3 SESTAVLJANJE ŽAGE	6
4.4 MONTAŽA DVIGALA	7
4.5 NAMESTITEV ZAGANJALNIKA	8
4.6 LOKACIJE OBROČEV DVIGALA	9
4.7 VGRADNJA MENJALNIKA IN ZAGANJALNIKA	9
4.8 POLOŽAJI ROK.....	10
4.9 KORAKI MONTAŽE TIRNIC.....	10
4.10 MONTAŽA TIRNIC - KRIŽIŠČE.....	13
4.11 MONTAŽA TIRNIC – SPAJANJE.....	14
4.12 KRIVULJE.....	15
4.13 ZANKE	16
4.14 VGRADNJA DVIGALA (VSTOP IN IZSTOP)	17
5 VARNOSTNA NAVODILA	18
5.1 SPLOŠNA VARNOSTNA NAVODILA.....	18
5.2 VARNOSTNA NAVODILA MED DELOVANJEM	18
5.3 VARNOSTNA NAVODILA ZA BATERIJE.....	19
5.4 VARNOSTNO OPOZORILO	19
6 OKOLJU PRIJAZNO ODSTRANJEVANJE.....	19
7 MONTAŽA GREDI, ROČIC IN OSNOVNE PLOŠČE	19
8 MONTAŽA GREDI, ROČIC IN OSNOVNE PLOŠČE.....	20
GARANCIJSKI LIST	21

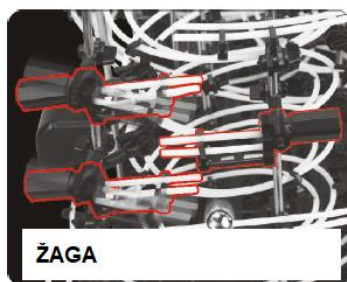
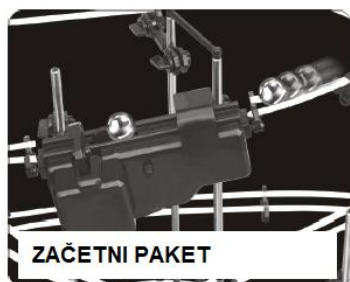
1 UVOD

Spacerail je spektakularna proga s kroglicami, ki zagotavlja hitre akcijske vožnje, sestavljene iz divjih rotacij, drznih zank in spektakularnih vrtljivih gibov. Ta proga za kroglice je izjemen izziv za najstnike in odrasle navdušence. Na voljo je v različnih velikostih in z različnimi stopnjami zahtevnosti.

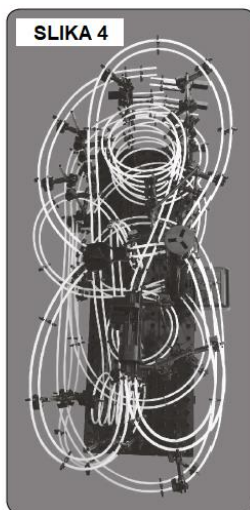
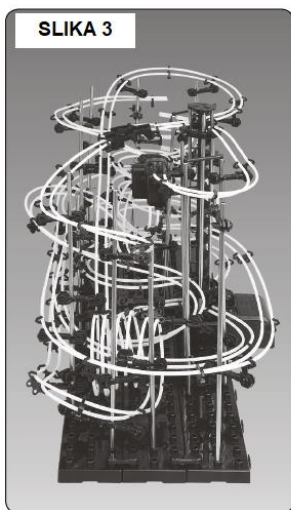
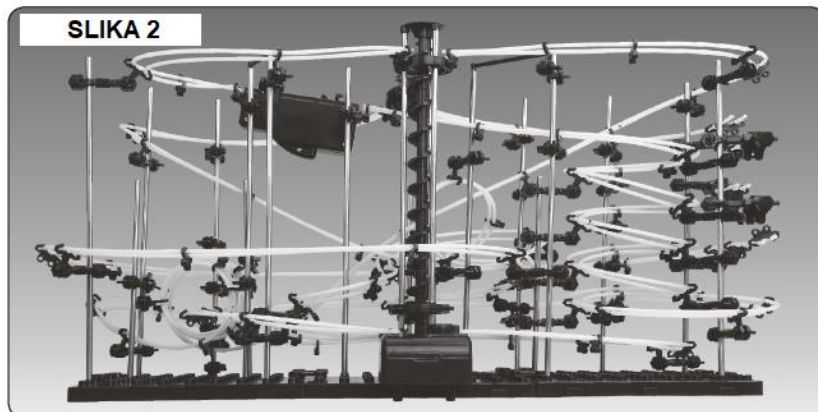


Ilustracije prikazujejo celotno strukturo in odseke Spacerail proge 4. stopnje. Pravilna namestitvev in pravilna interakcija vseh komponent in povezav pomembno vpliva na stabilnost in trdnost celotne konstrukcije.





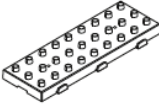




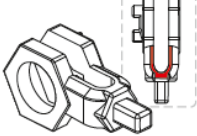
Te slike prikazujejo Spacerail Level 4 iz različnih pogledov. Pomagajo med montažo.

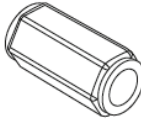
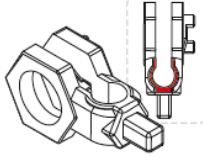
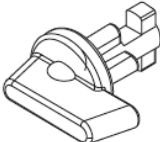
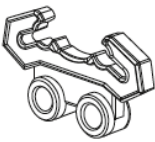
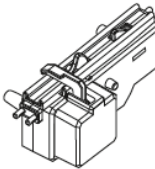
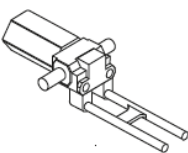


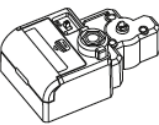

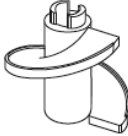


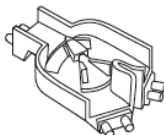
2 ORODJA ZA NAMESTITEV

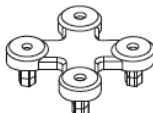
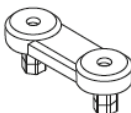




- Klešče
- Merilni trak ali zložljivo ravnilo
- Uporabite baterijo 1 x C/LR 14 (ni v kompletu).
- S sestavnimi deli ravnajte previdno, da preprečite, da bi se izgubili.

3 SEZNAM DELOV

[B1]	[S1] 300mm	[S2] 200mm	[R1] 26.000mm	[A1]	[A2]
					
B1 OSNOVNA PLOŠČA	S1 GRED 300MM	S2 GRED 200MM	R1 TIRNICA 26000MM	A1 ROKA	A2 DRŽALO ROKE A
9 x	16 x	5 x	1 x	56 x	56 x

[A3]	[A4]	[A5]	[A6]	[Ex3]	[Ex1]
					
A3 CEV ZA ROKO	A4 DRŽALO ROKE B	A5 KLJUČ ZA ROKO	A6 DRŽALO TIRNICE	EX3 ZAČETNI KOMPLET	EX1 ŽAGA
60 x	62 x	118 x	70 x	1 x	3 x

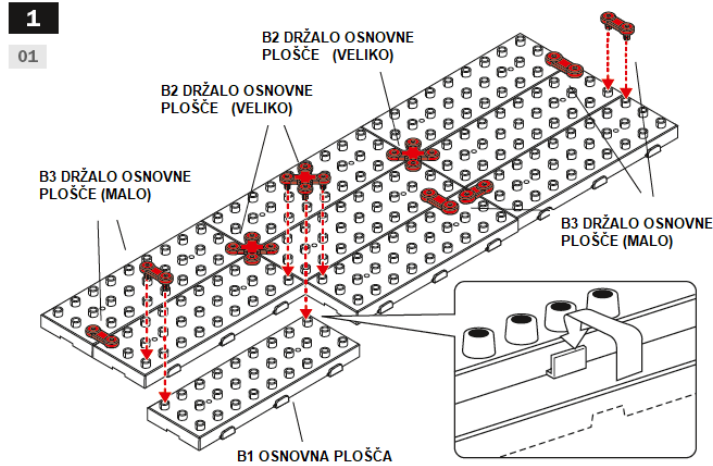
[G1]	[G2]	[E1]	[E2]	[E3]	[P1]
					
G1 MENJALNIK	G2 VTIČNICA MENJALNIKA	E1 DVIŽNI VIJAK	E2 OBROČ DVIŽALA	E3 POKROV DVIŽALA	P1 KRIŽIŠČE
1 x	1 x	12 x	3 x	1 x	1 x

[B2]	[B3]	[S3]	[S4]	[R2]	
					
B2 DRŽALO OSNOVNE PLOŠČE (VELIKO)	B3 DRŽALO OSNOVNE PLOŠČE (MALO)	S3 VEZNI DEL 1 90MM	S4 VEZNI DEL B 50MM	KOVINSKE KROGLICE	
4 x	6 x	1 x	1 x	4 x	
					
					R2 VEZNI DELI ZA TIRNICE
					10 x

4 SESTAVLJANJE

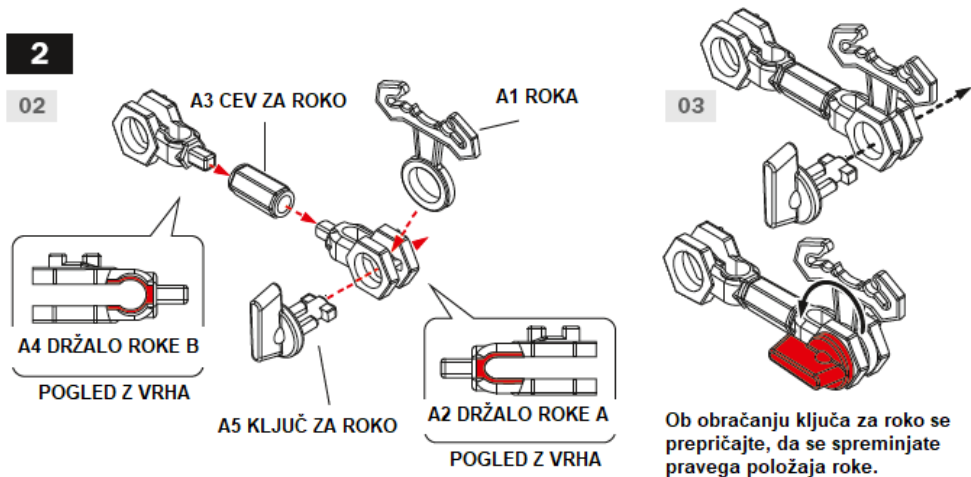
4.1 SESTAVLJANJE OSNOVNE PLOŠČE

1. Sestavite osnovno ploščo (9 kosov). Bodite pozorni na pravilno namestitev spenk in rež (slika 01)
2. Držala (B2 + B3) pritrдите v pravilen položaje (slika 01)



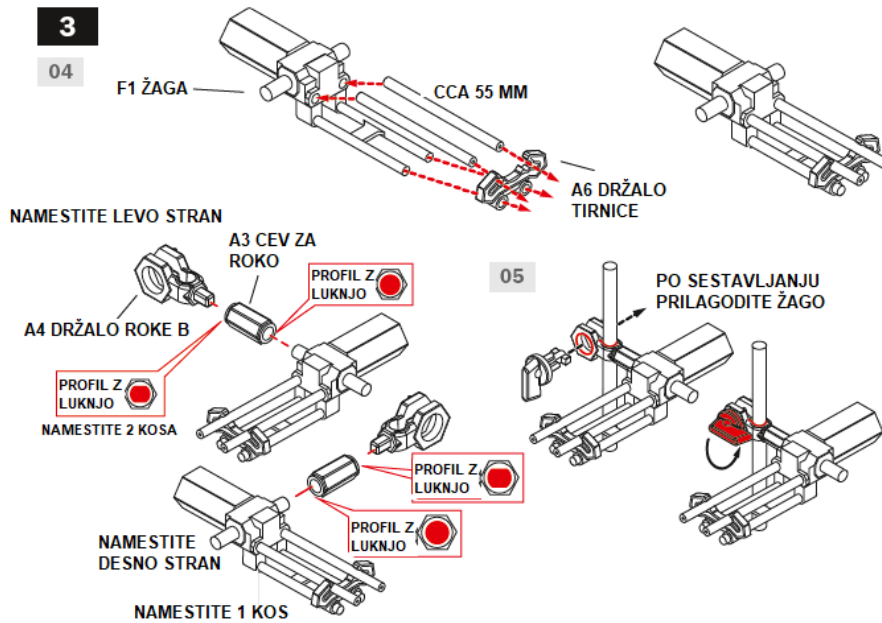
4.2 SESTAVLJANJE ROKE

1. Sestavite roko v skladu s sliko 02.
Pozor: Držali za roke A (A2) + držalo za roke B (A4) sta različni. Za popolno postavitev proge za kroglice Spacerail je potrebnih 56 rok
2. Vstavite ključ za roko v držalo roke A in ga obrnite za 90 stopinj, da pritrđite roko (slika 03)
Opomba: Če želite spremeniti kot roke, najprej sprostite pritrditev.



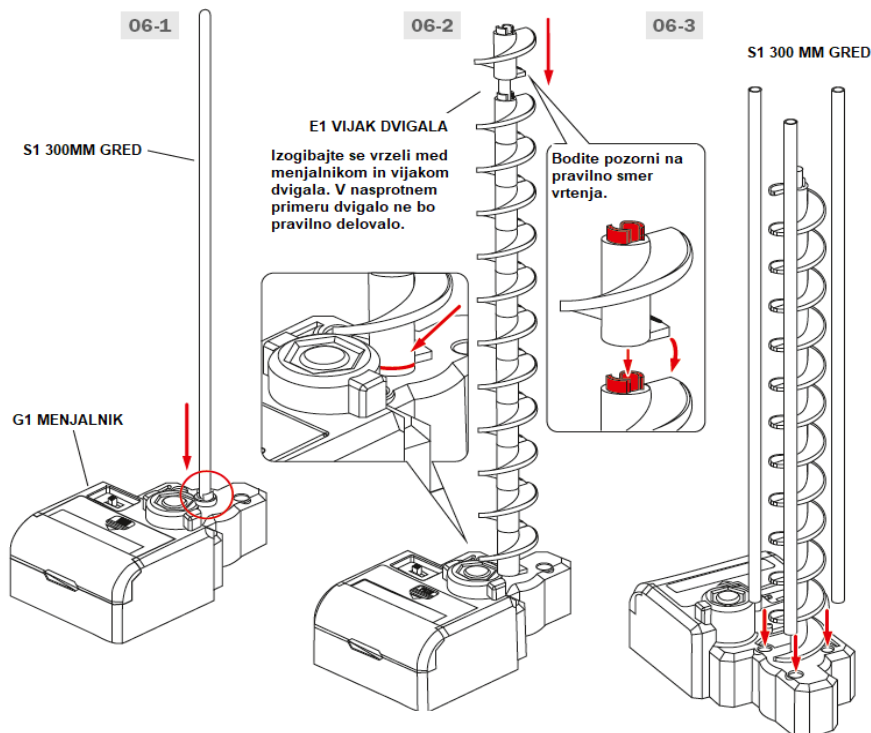
4.3 SESTAVLJANJE ŽAGE

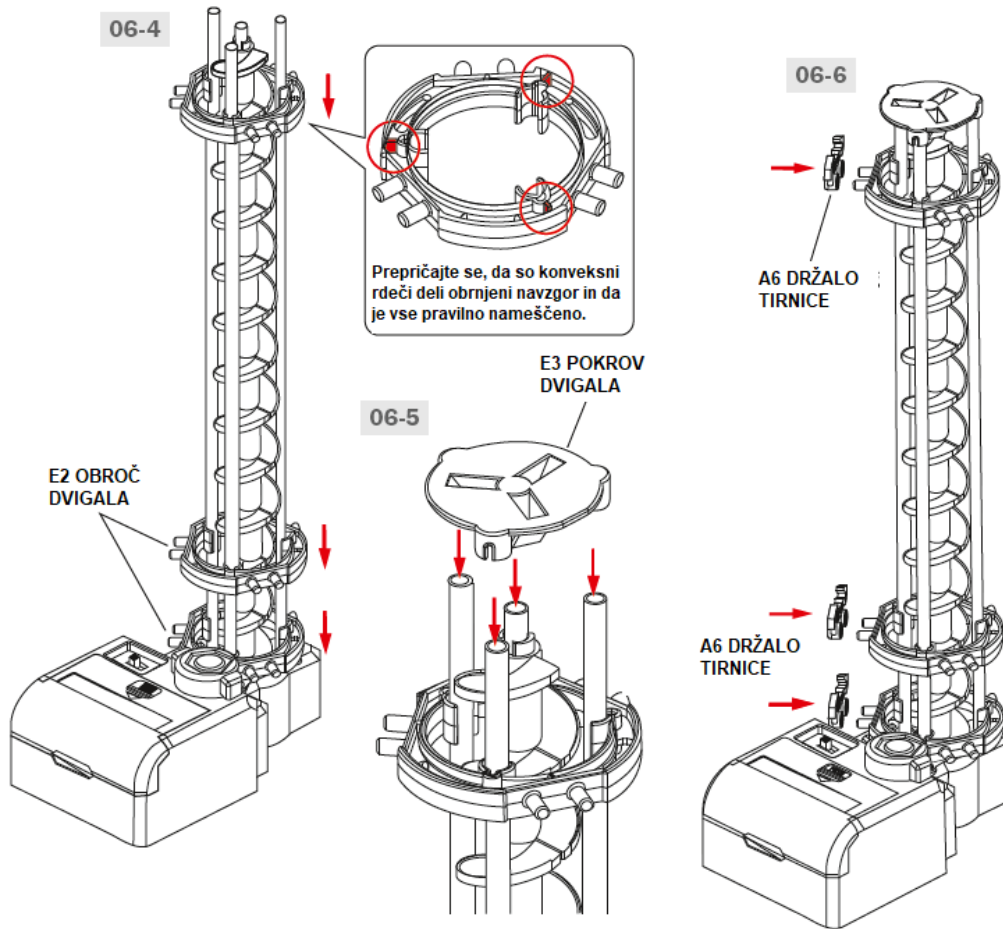
1. Vstavite žago v nosilec (slika 04)
2. Vstavite žago v držalo roke B, nato pa celoten sestavni del pritrđite na gred (slika 05). Glejte sklop ročic (slika 02 + 03).
Opomba: Če želite spremeniti kot roke, najprej sprostite pritrditev.



4.4 MONTAŽA DVIGALA

1. Vstavite 300 mm gred v menjalnik (slika 06-1)
2. Dvigala (12 kosov) potisnite na 300 mm gred (slika 06-2). Upoštevajte pravilno smer vrtenja.
3. V vnaprej natančno določene položaje na menjalniku vstavite 3 dodatne 300 mm gredi (slika 06-3).
4. Pustite, da se tri gredi zaskočijo (slika 06-4). Pazite, da so obroči dvigal pravilno nameščeni.
5. Vstavite 4 gredi v pokrov dvigala (slika 06-5). Pazite, da so gredi pravilno nameščene.
6. Zdaj pritrdite tri tirnice [A6] na dvižni obroč (slika 06-6).

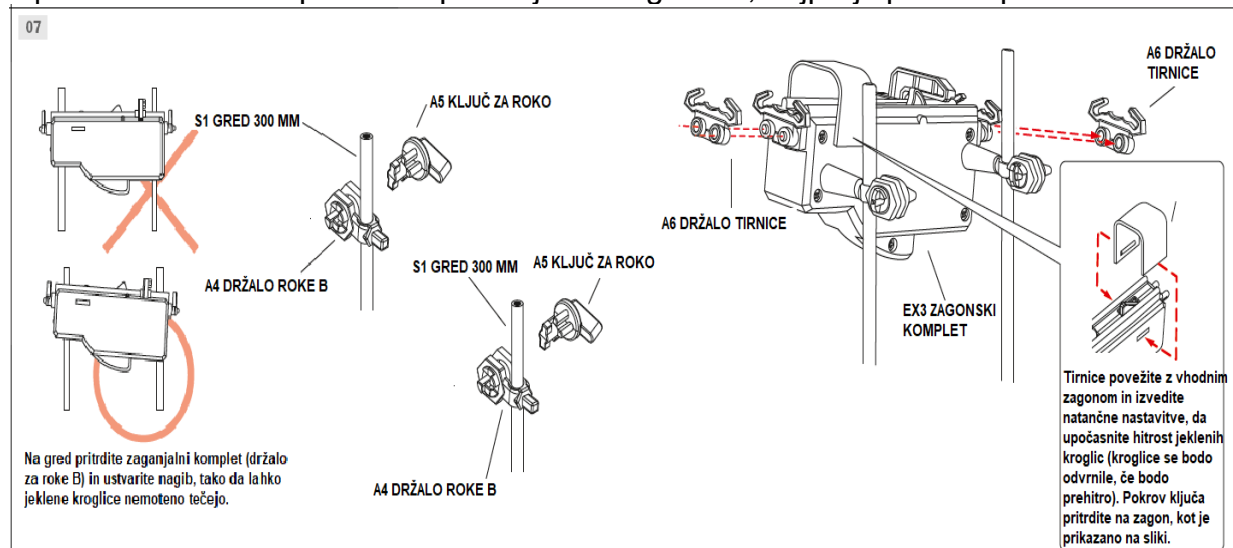




4.5 NAMESTITEV ZAGANJALNIKA

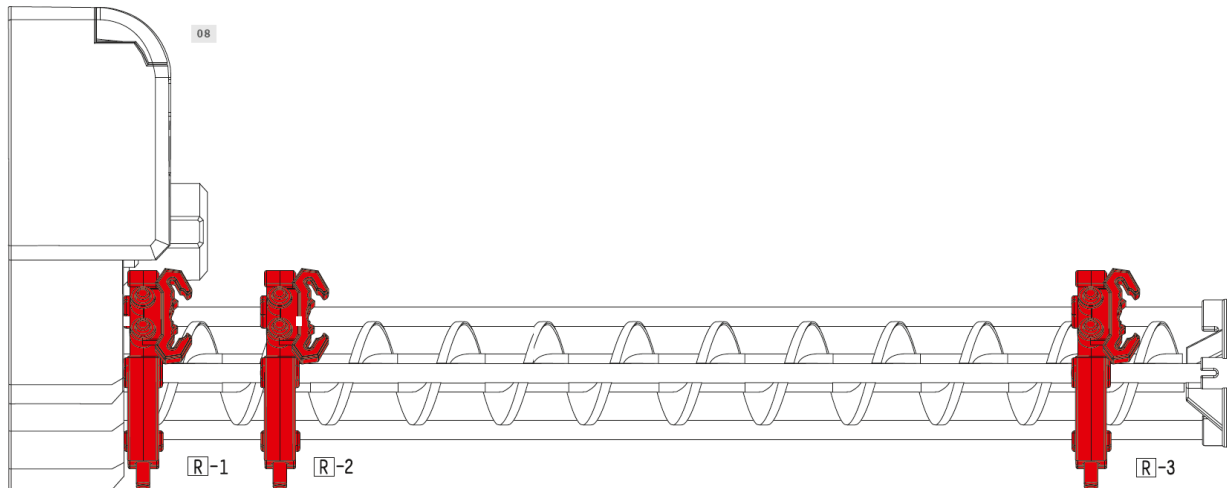
Povežite pritrdilne dele z zagonskim kompletom (slika 07)

Opomba: Če želite spremeniti položaj držala gredi B, najprej sprostite pritrditev.

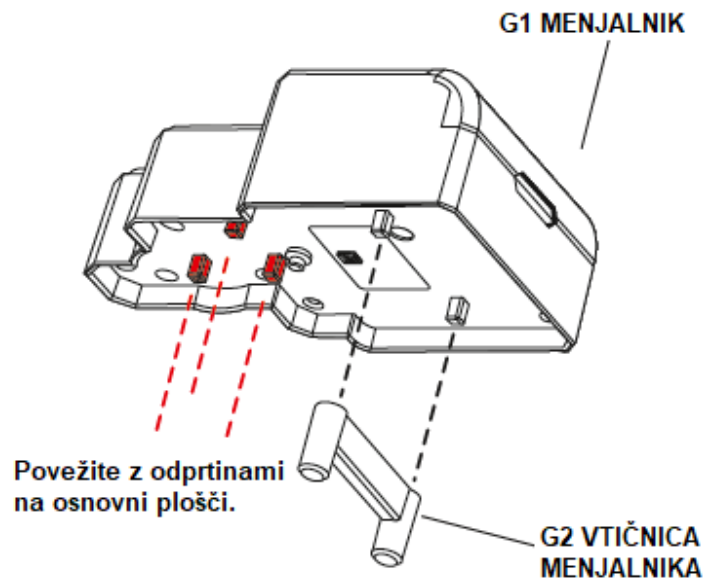


4.6 LOKACIJE OBROČEV DVIGALA

- Dvigalo (slika 08): Pritrdite obroče dvigala na točno določene rdeče položaje (R-1, R-2, R-3)
- Vtičnica menjalnika (slika 09): Pritrdite vtičnico menjalnika na menjalnik in tako zagotovite, da dvigalo tesno prilega osnovni plošči (slika 09)

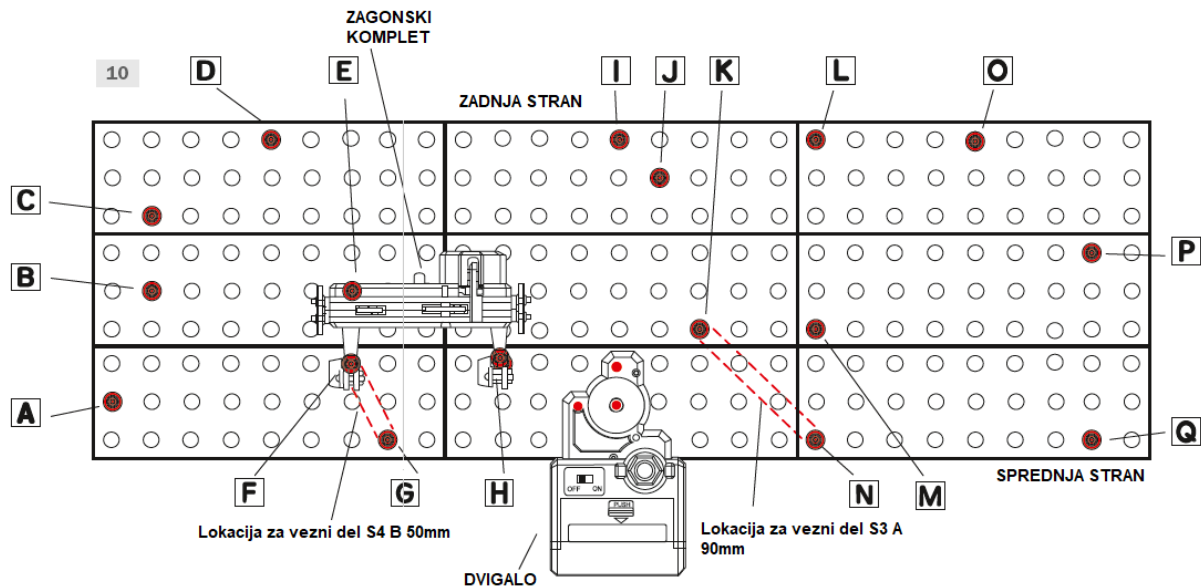


09



4.7 VGRADNJA MENJALNIKA IN ZAGANJALNIKA

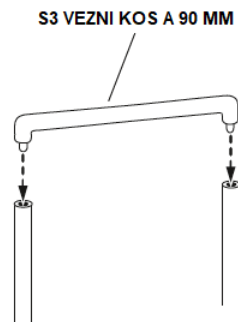
1. Lokacija začetnega kompleta na podstavku (slika 10).
2. Na osnovno ploščo pritrdite zaganjalni komplet (slika 07) (slika 10).
3. Lokacija menjalnika na osnovni plošči (slika 10).
4. Pripnite 3 sponke na dnu menjalnika (glejte rdeče oznake na sliki 09) na natančno vnaprej določene položaje osnovne plošče (slika 10).



4.8 POLOŽAJI ROK

1. Roke pritrdite na gredi (glejte ilustracijo za namestitev rok).
2. Pritrdite priključne kose na gredi (slika 11).
3. Vstavite gredi v osnovno ploščo (slika 10).

11



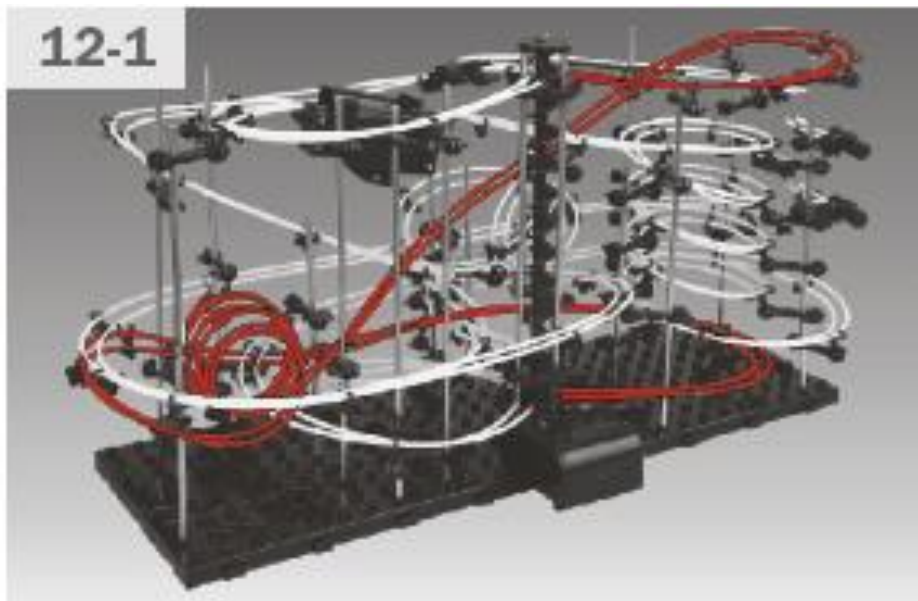
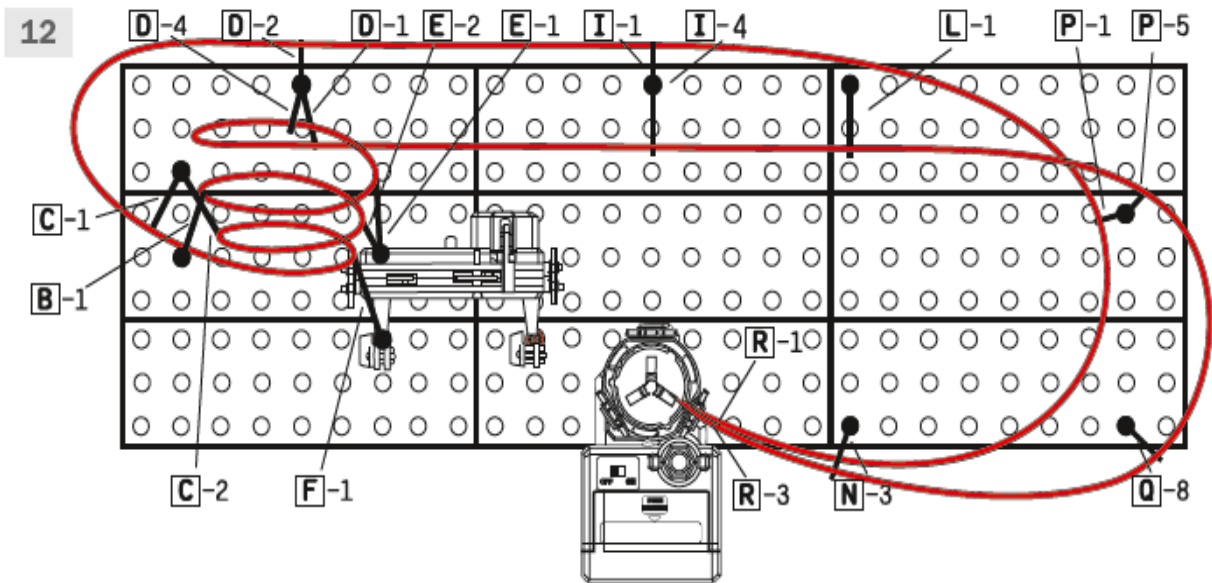
4.9 KORAKI MONTAŽE TIRNIC

Ta proga za kroglice ima 3 izhode (start) in 4 vstope (konec). Med montažo upoštevajte slike 12-15. Namestite tirnice skupaj z držali tirnic.

1. Od izhoda 1 (start) do dvigala 1: Namestite tirnice 2 x 300 cm (slika 12-1)
2. Od izstopa dvigala 2 (zagon) do priključka: Namestite tirnice 2 x 5 cm (slika 13-2)
3. Od križišča (izhod na žago) do zgornjega dela žage: namestite tirnice 2 x 45 cm (slika 13-3)
4. Od križišča (izhod v zanko) do vhoda dvigala 2: Namestite tirnice 2 x 200 cm (slika 13-4)
5. Od spodnje žage (start) do srednjega vhoda dvigala: namestite tirnice 2 x 200 cm (slika 14-1)

Opomba: Sliki 30-1 + 30-2 nudita nadaljnjo pomoč, če se jeklene kroglice ne peljejo gladko v dvigalo.

Železniška proga do križišča. Namestite križišče na samem koncu namestitvenega postopka. Pred montažo tirnic sprostite cev roke [A3]. Črke in številke (npr. D-4) prikazujejo pravilne položaje gredi in ročic, opisane na strani E1-E4



ŠTIRIKRATNI ZAVOJ

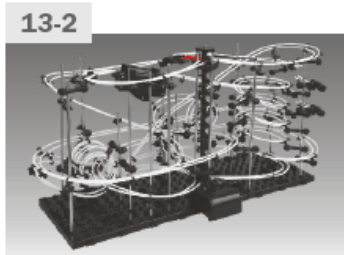
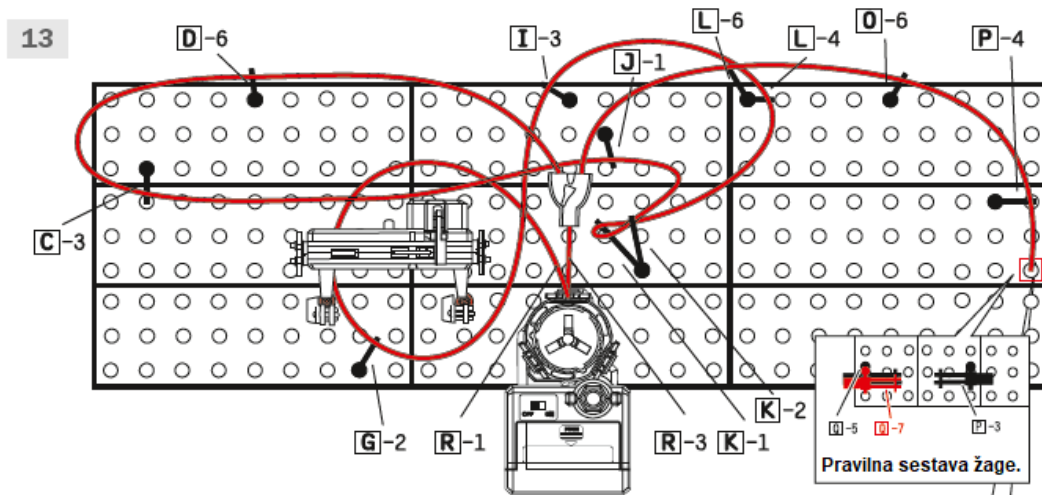


ŽAGA

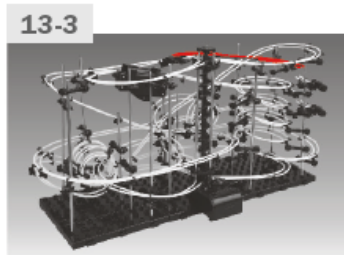


ZAVOJ

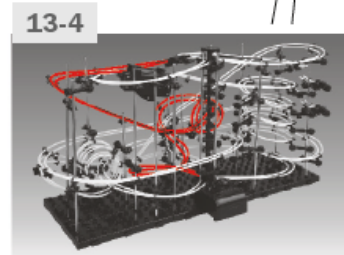




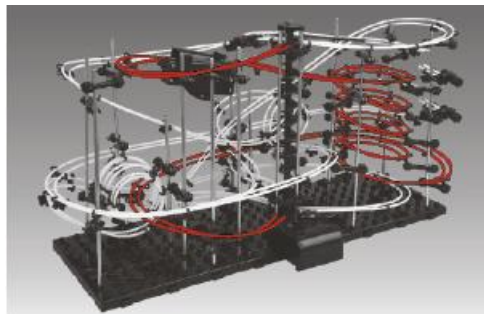
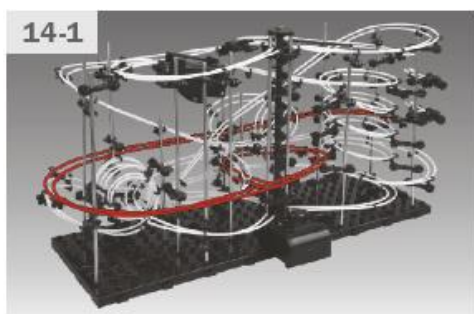
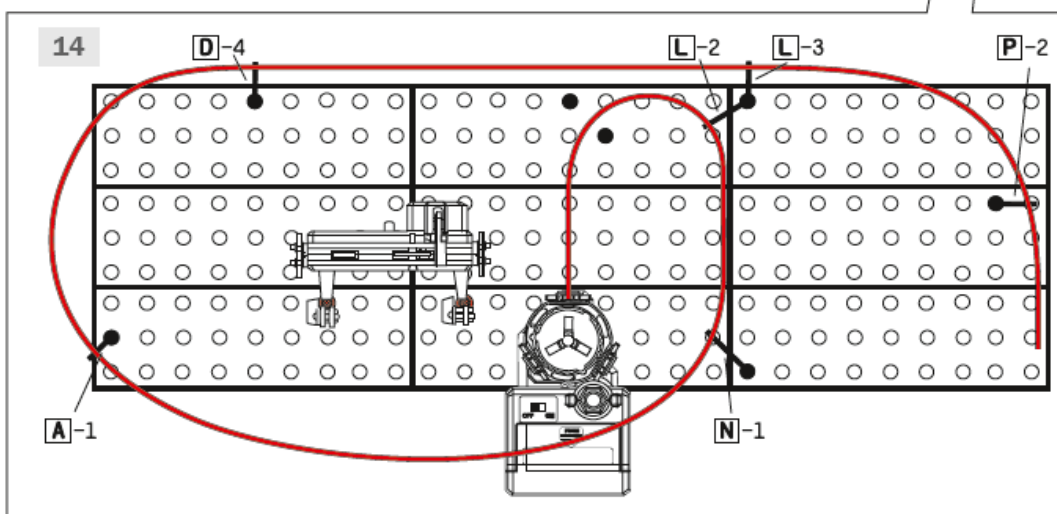
NAMESTITE 2X 5 CM TIRNICI



NAMESTITE 2X 45 CM TIRNICI



NAMESTITE 2X 200 CM TIRNICI

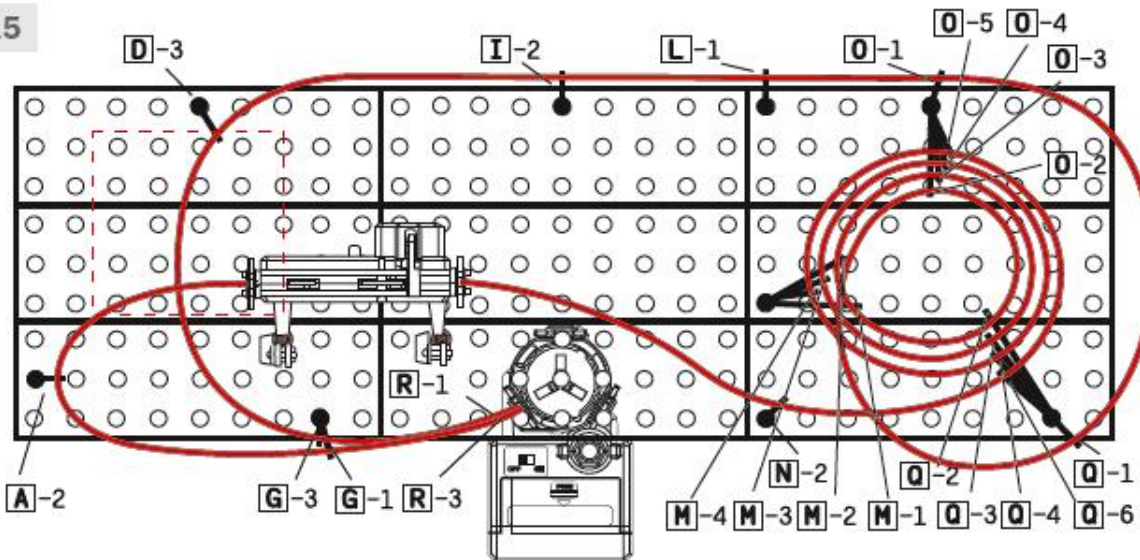


Ta žogica ima 3 izhode (start) in 4 vstope (konec). Upoštevajte slike 12-15. Namestite tirnice skupaj z držali tirnic (stran 12)

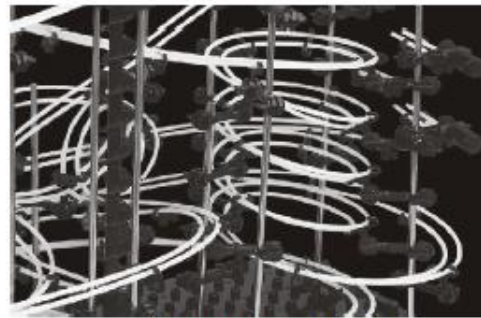
1. Od izhoda (dvigala) do vhoda za zagon: Namestite tirnice 2 x 45 cm (slika 15)

2. Od izhoda (zagon) za zagon do spodnjega vhoda dvigala: Namestite tirnice 2 x 350 cm (slika 15)

15



ZAČETNI KOMPLET



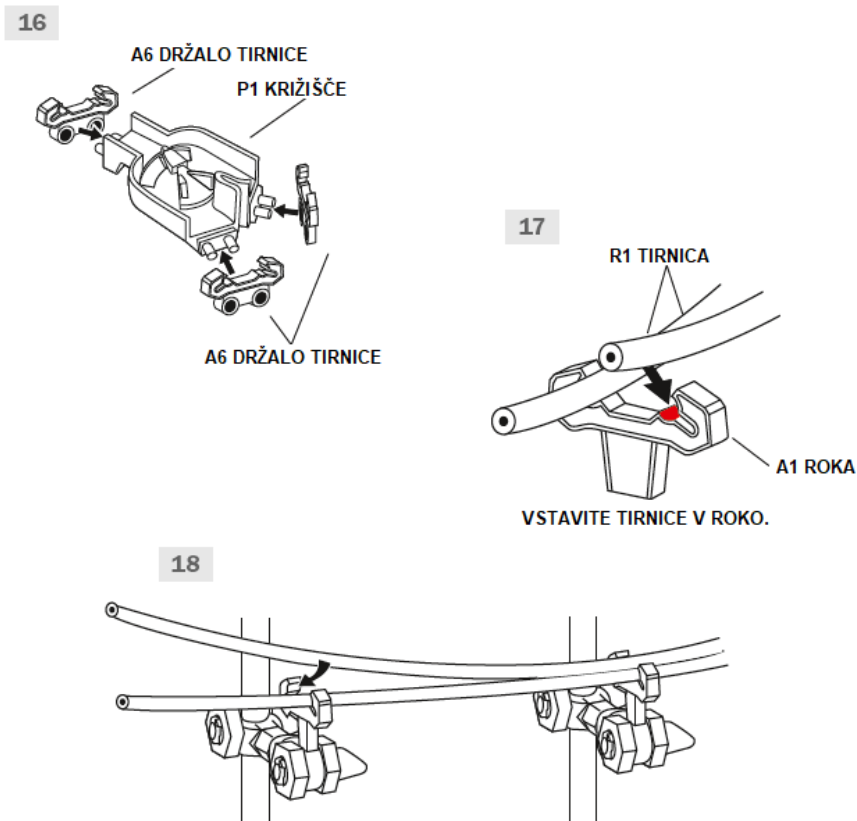
ŠTIRIKRATNI ZAVOJ

4.10 MONTAŽA TIRNIC - KRIŽIŠČE

1. Vstavite tirnico v križišče (slika 16)
2. Enostavno odrežite tirnice na pravilno dolžino (glejte povečano sliko spodaj)
3. Pritrditev tirnic na roke in gredi (slika 17 + 18): Pritrdite tirnico na roko (slika 17)

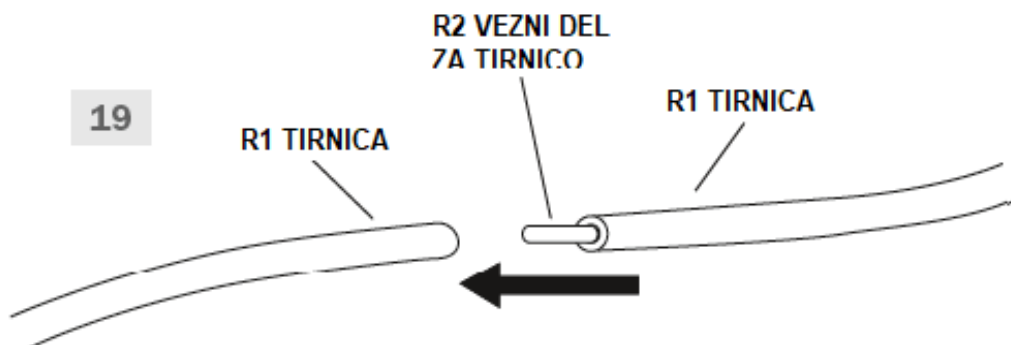
TUKAJ IZREŽITE





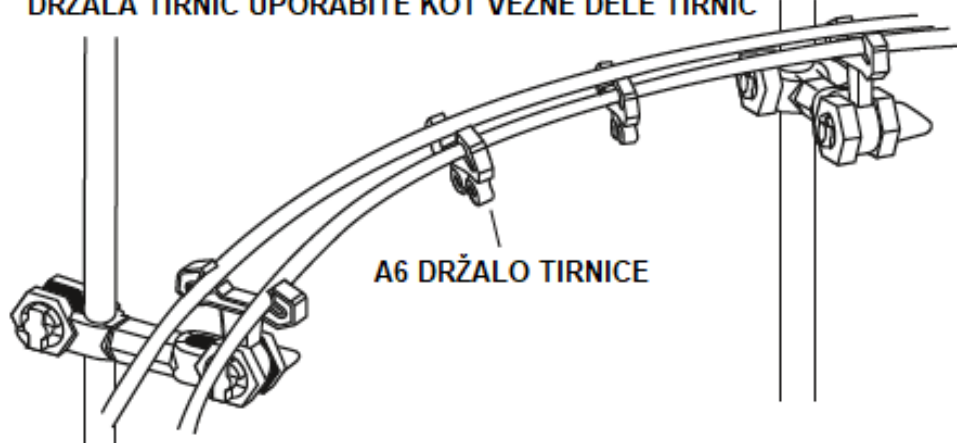
4.11 MONTAŽA TIRNIC – SPAJANJE

1. Prilagodite in povežite tirnice. Vstavite tirnice [R2] v luknje na sredini tirnic (slika 19): Za zagotovitev najboljše stabilnosti mora biti razdalja med ročicama med 8 in 10 cm. Ko je razdalja večja, je treba namestiti tirnice [A6]
2. Za zagotovitev najboljše stabilnosti tirnic, pritrdite tirnice na strmih odsekih in vhodno/izstopne točke dvigala.
3. Strmi odseki (slika 21): Roke namestite v nagnjen položaj drug do drugega, da ustvarite strme odseke, tako da lahko jeklene kroglice nemoteno tečejo (slika 21)
4. Razdalja med tirnicami (slika 22): Namestite tirnico, da bodo tirnice vzporedne (slika 22)



20

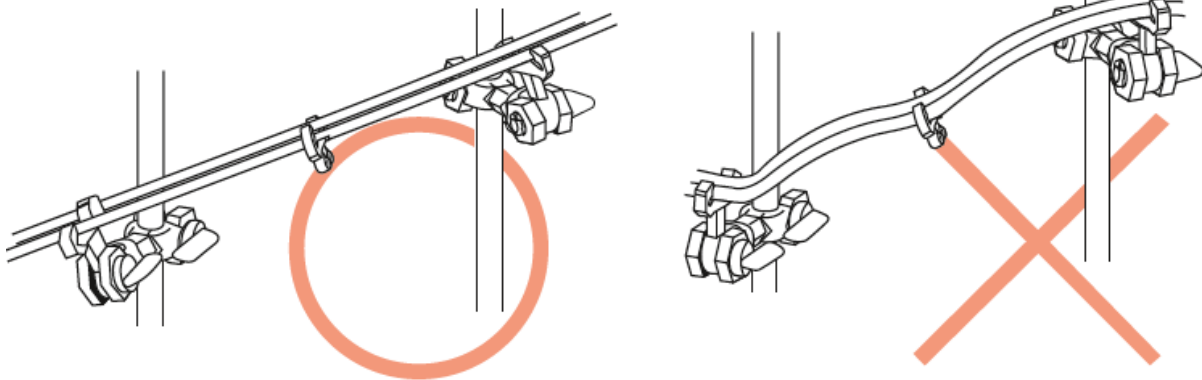
DRŽALA TIRNIC UPORABITE KOT VEZNE DELE TIRNIC



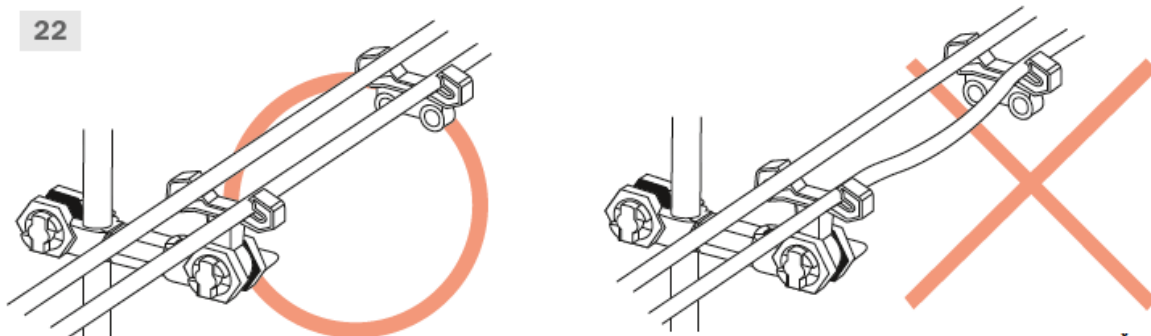
Razdalja med rokama naj bo med 8 in 10cm. Ko je razdalja večja, je treba namestiti A6 tirnice.

21

Roke namestite v nagnjen položaj, da ustvarite strme odseke.



22



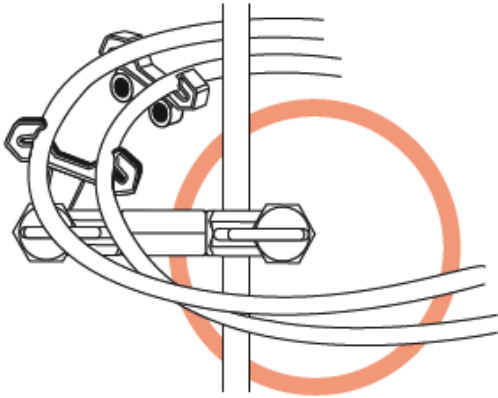
TIRNICE OHRANITE V VZPOREDNEM POLOŽAJU.

4.12 KRIVULJE

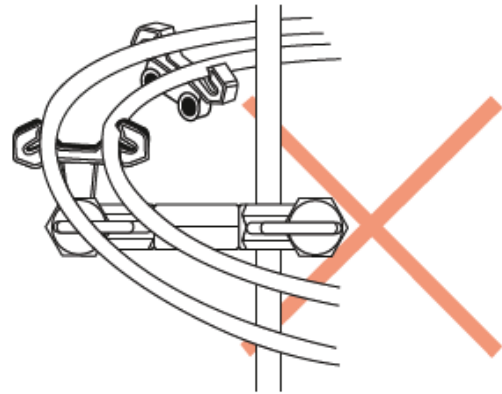
Krivine je treba sestaviti pod določenim kotom, da se prepreči, da bi jeklene kroglice zamudile zavoj (slika 23). Če jeklene kroglice zamudijo zavoj, je treba hitrost pred ovinkom zmanjšati.

23

Krivine je treba sestaviti pod določenim kotom.



Tirnice ohranite v vzporednem položaju.



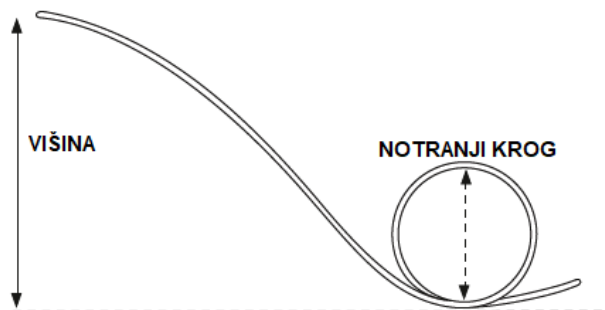
4.13 ZANKE

- Poskrbite, da bodo jeklene kroglice tekle gladko (slika 24)
- Premer zunanje zanke mora biti dvakrat večji od premera notranje zanke

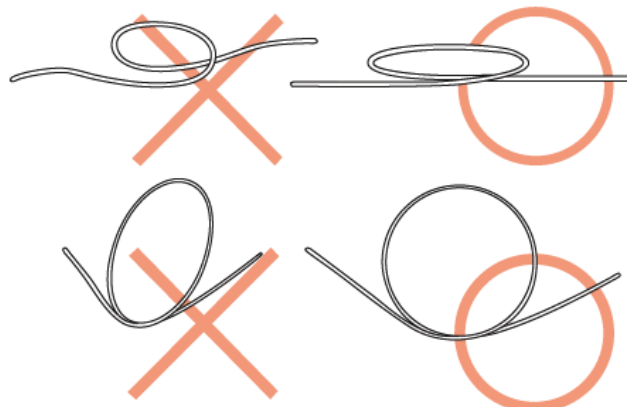
Pomembne informacije za sestavljanje zank (slika 25):

1. Tirnice morajo oblikovati krog, ki ostane v pokončnem položaju, da jeklene kroglice gladko tečejo (slika 25)
2. Namestitev zanke (slika 26): Pri nameščanju zank mora biti druga zanka manjša od prve zanke, da jeklene kroglice gladko tečejo

24



25



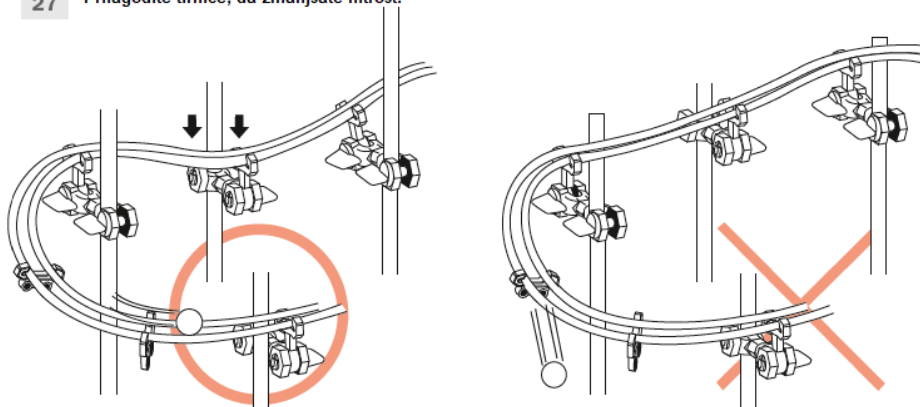
26



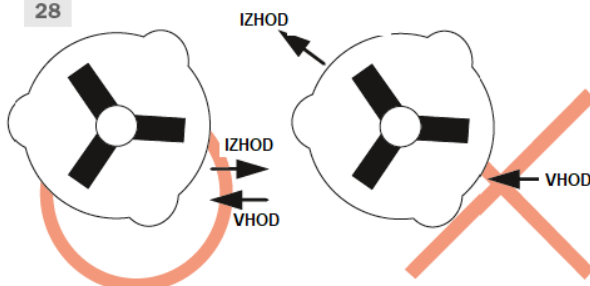
4.14 VGRADNJA DVIGALA (VSTOP IN IZSTOP)

- Prilagodite tirnice, da zmanjšate hitrost jeklenih kroglic (slika 27)
 - Pomembne informacije za montažo vhoda in izstopa dvigala (slika 28):
1. Jeklene kroglice ne bodo pravilno delovale, če sta vstopna in izstopna točka v isti smeri.
 2. Bodite pozorni na pravilno namestitev vstopa in izstopa (slika 29).
 3. Tirnice namestite čim bližje vhodu in izstopu dvigala, da zagotovite nemoteno jekleno kroglico (slika 29).
 4. Bodite pozorni na pravilen kot tirnic, ko jeklene kroglice vstopijo v dvigalo (sl. 30-1, 30-2, 31).
 5. Prepričajte se, da jeklene kroglice počasi vstopajo v dvigalo. V nasprotnem primeru se bodo uprle in padle s tirnic (slika 30-1).
 6. Jeklene kroglice, ki vstopijo v dvigalo, se po udaru v vijačnico lahko odbijejo in padejo na tirnice.
 7. Tu bodite še posebej pozorni na pravilno namestitev tirnic. V nasprotnem primeru se jeklene kroglice ustavijo in ne morejo znova vstopiti v dvigalo (slika 30-2).
 8. Na vhodu morajo biti vse tirnice pod dvigalom pod pravim kotom (slika 31).

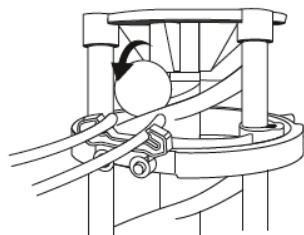
27 Prilagodite tirnice, da zmanjšate hitrost.

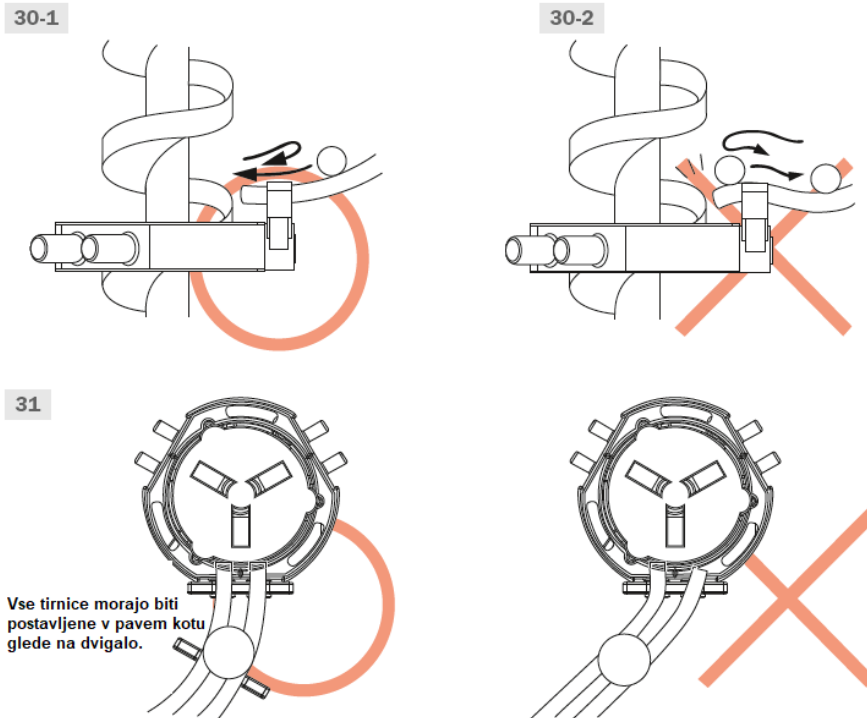


28



29





5 VARNOSTNA NAVODILA

5.1 SPLOŠNA VARNOSTNA NAVODILA

- Ta proga za kroglice ni igrača in je primerna samo za osebe, stare 14 let in več!
- Opozorilo: Pred uporabo previdno preberite priročnik. Priročnik po branju shranite. Vedno natančno upoštevajte priporočila, navedena v navodilih.
- Napake in malomarnost pri upravljanju proge za kroglice lahko povzročijo telesne poškodbe in materialno škodo. Ker proizvajalci in prodajalci nimajo vpliva na delovanje in vzdrževanje naprave, na te nevarnosti izrecno opozarjamo, vendar zavračamo vsako nadaljnjo odgovornost.
- Hranite napravo ločeno od otrok. Proga za kroglice Spacerail vsebuje majhne dele. Obstaja nevarnost zadušitve.
- Opozorilo: Ostri robovi - pazite na prste.
- Opozorilo: Tirnic ne zapirajte okoli vratu, ker lahko to povzroči zadušitev ali poškodbe. Nevarnost davljenja.
- Embalažo hranite za nadaljnjo uporabo, saj vsebuje pomembne informacije.

5.2 VARNOSTNA NAVODILA MED DELOVANJEM

- Premični deli so stalen vir poškodb. Nikoli se ne dotikajte gibljivih delov.
- Roke, lase, ohlapna oblačila in druge predmete hranite proč od gibljivih delov.
- Osebe (vključno z otroki) z omejenimi telesnimi, senzoričnimi ali duševnimi zmožnostmi ali pomanjkanjem izkušenj ne smejo uporabljati te proge za kroglice, razen če jih nadzira oseba, ki je odgovorna za njihovo varnost in je sposobna strokovno svetovati, kako izdelek uporabljati .
- Gredi in drugih delov ne upogibajte, da se izognete poškodbam in zagotovite varno delovanje.
- Da se izognete poškodbam, držite prste stran od premikajočega se dvigala.
- Uporabljajte samo originalne jeklene kroglice, da preprečite poškodovanje proge za kroglice.

- Pozor: Močno zagozdenje (zaustavitev) med delovanjem lahko poškoduje motor. Ne manipulirajte z dvigalom.
- Vedno shranjujte in upravljajte z napravo na varnem mestu.
- Redno preverjajte akumulator, da zagotovite pravilno delovanje dvigala.
- Redno preverjajte trdno pričvrščenost tirnic in jih po potrebi prilagodite!
- Zaščitite progo za kroglice pred vročino in soncem.
- Pozor: Če želite zaščititi motor pred poškodbami in pregrevanjem, ne uporabljajte naprave več kot 5 ur hkrati.

5.3 VARNOSTNA NAVODILA ZA BATERIJE

- Uporabljajte samo baterije istega ali enakovrednega tipa, kot je priporočeno.
- Prazne baterije je treba odstraniti iz proge za kroglice.
- Ne odlagajte baterij v ogenj - baterije bodo eksplodirale ali pričele puščati.
- Akumulator je treba vstaviti s pravilno polarnostjo.
- Baterij, ki jih ni mogoče ponovno napolniti, nikakor ne polnite!
- Če proge za kroglice ne boste uporabljali dlje časa, odstranite baterijo.
- Redno preverjajte akumulator, da zagotovite pravilno delovanje dvigala.

5.4 VARNOSTNO OPOZORILO

Napravo lahko uporabljajo otroci, starejši od 8 let, in osebe z zmanjšanimi fizičnimi, senzoričnimi ali umskimi sposobnostmi ali s premalo izkušenj in znanja, če jih pri uporabi nadzira oseba, ki je zadolžena za njihovo varnost, ali so prejele navodila za varno uporabo in razumejo z njimi povezane nevarnosti. Naprava in njena priključna vrstica ne smeta biti na dosegu otrok, mlajših od 8 let. Otroci ne smejo izvajati čiščenja in vzdrževanja naprave, razen če so starejši od 8 let in pod nadzorom.

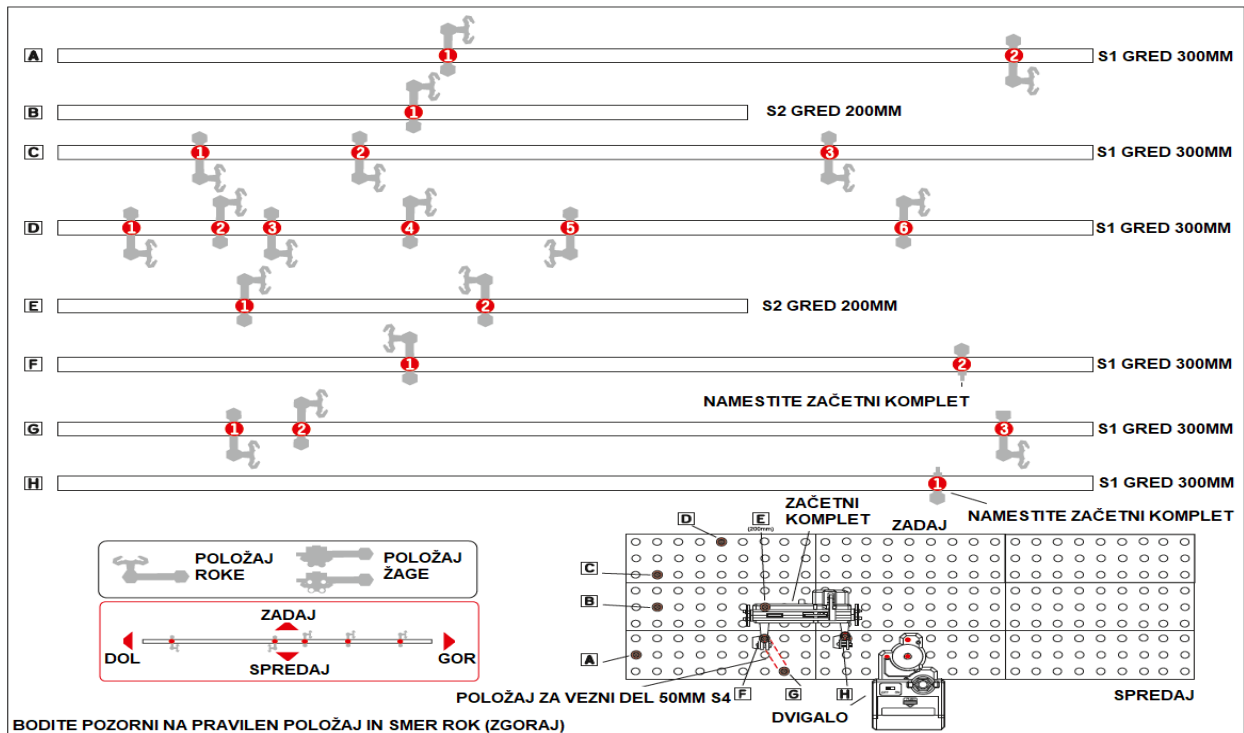
6 OKOLJU PRIJAZNO ODSTRANJEVANJE



Električno in elektronsko opremo je treba odstraniti ločeno od gospodinskih odpadkov. Odnosite svojo neželeno opremo na zbirno mesto lokalne skupnosti. Ta zahteva velja za države članice Evropske unije in druge neevropske države z ločenim sistemom zbiranja odpadkov. Nikoli ne mečite baterij v običajne gospodinske odpadke, ampak izpraznjene akumulatorje odložite na predvidena zbiralna mesta (npr. v vaš lokalni center za odstranjevanje strupenih odpadkov).

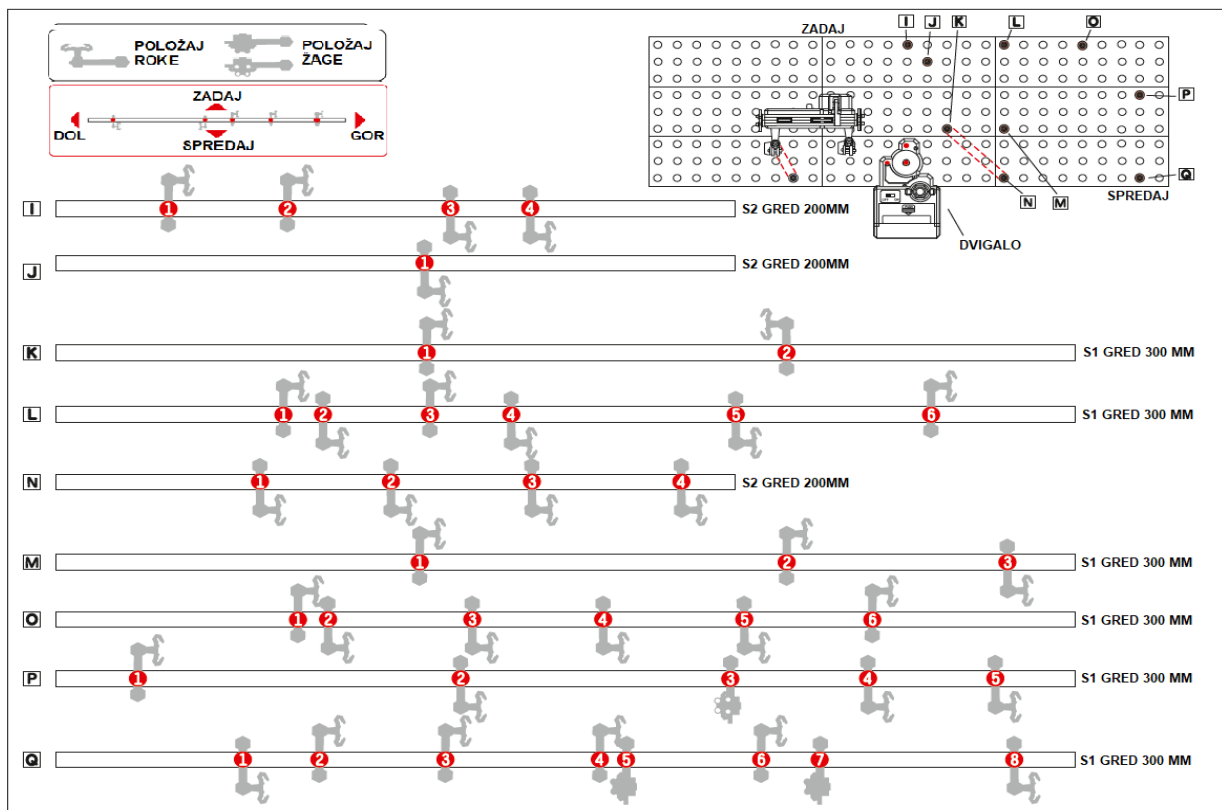
7 MONTAŽA GREDI, ROČIC IN OSNOVNE PLOŠČE

1. Pritrdite roke, žage in zaganjalni komplet na gred, kot je prikazano na sliki.
2. Ročice, žage in zaganjalnik pripnite na točno določene rdeče položaje. Upoštevajte pravilen vrstni red in navodila za roke.
3. Vstavite gredi (A-H) v osnovno ploščo (A-H). Upoštevajte pravilna navodila gredi.



8 MONTAŽA GREDI, ROČIC IN OSNOVNE PLOŠČE

1. Pritrdite roke, žage in zaganjalni komplet na gred, kot je prikazano na sliki.
2. Ročice, žage in zaganjalnik pripnite na točno določene rdeče položaje. Upoštevajte pravilen vrstni red in navodila za roke.
3. Vstavite gredi (I-Q) v osnovno ploščo (I-Q). Upoštevajte pravilno smer gredi.





Conrad Electronic d.o.o. k.d.
Ljubljanska c. 66, 1290 Grosuplje
Fax: 01/78 11 250, Tel: 01/78 11 248
www.conrad.si, info@conrad.si

GARANCIJSKI LIST

Izdelek: **Proga za kroglice Spacerail, stopnja 4**
Kat. št.: **55 87 01**

Garancijska izjava:

Dajalec garancije Conrad Electronic d.o.o.k.d., jamči za kakovost oziroma brezhibno delovanje v garancijskem roku, ki začne teči z izročitvijo blaga potrošniku. **Garancija velja na območju Republike Slovenije. Garancija za izdelek je 1 leto.**

Izdelek, ki bo poslan v reklamacijo, vam bomo najkasneje v skupnem roku 45 dni vrnilo popravljene ali ga zamenjali z enakim novim in brezhibnim izdelkom. Okvare zaradi neupoštevanja priloženih navodil, nepravilne uporabe, malomarnega ravnanja z izdelkom in mehanske poškodbe so izvzete iz garancijskih pogojev. **Garancija ne izključuje pravic potrošnika, ki izhajajo iz odgovornosti prodajalca za napake na blagu.**

Vzdrževanje, nadomestne dele in priklopne aparate proizvajalec zagotavlja še 3 leta po preteku garancije.

Servisiranje izvaja družba CONRAD ELECTRONIC SE, Klaus-Conrad-Strasse 1, 92240 Hirschau, Nemčija.

Pokvarjen izdelek pošljete na naslov: Conrad Electronic d.o.o. k.d., Ljubljanska cesta 66, 1290 Grosuplje, skupaj z računom in izpolnjenim garancijskim listom.

Prodajalec: _____

Datum izročitve blaga in žig prodajalca:

Garancija velja od dneva izročitve izdelka, kar kupec dokaže s priloženim, pravilno izpolnjenim garancijskim listom.