



NAVODILA ZA UPORABO

Elektronski radiatorski termostat eQ-3, model L

Kataloška št.: 55 95 59

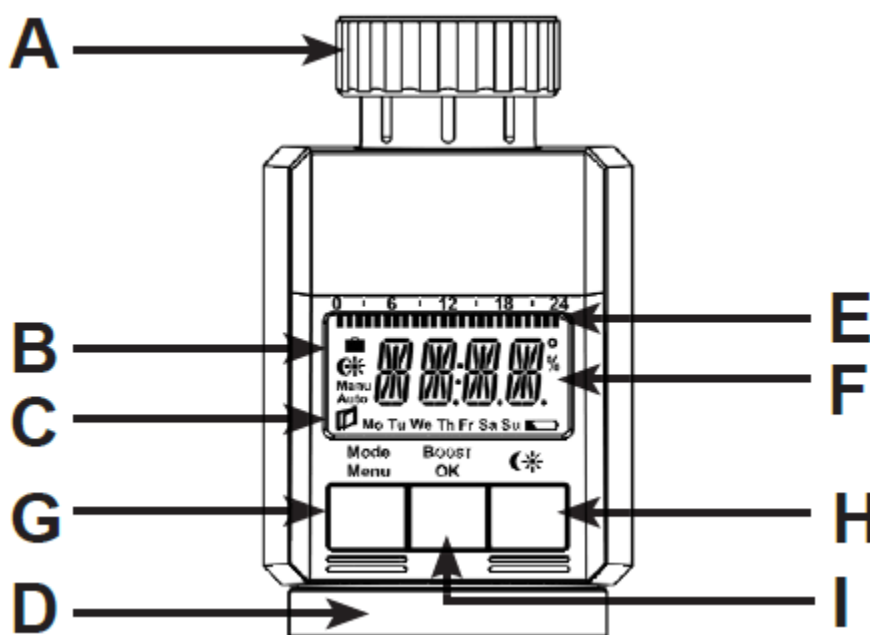


Prosimo, da pred uporabo naprave natančno preberete ta navodila za uporabo. Navodila shranite, če jih boste morda želeli kasneje ponovno prebrati.

Kazalo

I. Upravljanje in prikazovalnik	3
1. Osnovna funkcija	3
2. Varnostni napotki	3
3. Napotki za odstranjevanje	4
4. Vstavljanje (menjava) baterij	4
5. Nastavljanje datuma in časa	4
6. Montaža na radiator	5
Demontaža stare termostatske glave	6
Adapterji za Danfoss	6
Oporni obroč	8
7. Adaptirni postopek	8
8. Nastavitev tedenskega programa	9
Tedenski program: primeri	9
9. Načini obratovanja	11
10. Konfiguracijski meni	11
11. Prikazovalnik med običajnim obratovanjem	12
12. Funkcija Boost	12
13. Nastavitev funkcije dopusta	12
14. Temperatura udobja in temperatura mirovanja	13
15. Otroško varovalo/zapora tipk	13
16. Aktivacija prekinitve ogrevanja (varčevanje z baterijami)	13
17. Nastavitev zaščite pred zmrzovanjem	13
18. Funkcija odprtih oken	14
19. Nastavitev offset temperature	14
20. Povrnitev v stanje tovarniških nastavitev	14
21. Predvidena uporaba	15
22. Odpravljanje težav in vzdrževanje	15
23. Vsebina paketa	15
24. Tehnični podatki	15
Garancijski list	16

I. Upravljanje in prikazovalnik



- A Varnostna matica za montažo na radiatorski ventil
- B (☒) Funkcija dopusta, (☀) temperatura mirovanja/udobja, (**Manu**) ročno obratovanje, (**Auto**) samodejno obratovanje
- C (☐) Simbol za odprto okno, dan v tednu, (🔋) simbol za prazno baterijo
- D Nastavitveno kolesce: izvajanje nastavitvev (npr. temperatura)
- E Nastavljeni preklopni časi v tedenskem programu
- F Prikaz temperature, prikaz časa/datuma, točke menija, funkcije
- G Tipka Mode/Meni: tipko kratko pritisnite za preklapljanje med samodejnim obratovanjem, ročnim obratovanjem in funkcijo dopusta; tipko pritisnite in držite dlje kot 3 sekunde za odpiranje konfiguracijskega menija
- H Tipka ☀: preklapljanje med temperaturo mirovanja in temperaturo udobja
- I Tipka Boost/OK: v načinu samodejnega in ročnega obratovanja – aktivacija funkcije Boost; v načinu dopusta in v meniju – potrditev/shranjevanje

1. Osnovna funkcija

Z elektronskim radiatorskim termostatom, model L, ki ima tovarniško programiran, individualno nastavljen program ogrevanja in mirovanja, lahko regulirate sobno temperaturo s časovnim krmiljenjem. Termostatska glava premakne ventil in s tem regulira dovod toplote na radiatorju. Radiatorski termostat lahko privijete na vse običajne radiatorske ventile. Njegova montaža je popolnoma enostavna – brez puščanja vode ali poseganja v ogrevalni sistem. Dodatna funkcija Boost omogoča hitro, kratkotrajno segrevanje radiatorja z odpiranjem ventila za 5 minut. S tem je v prostoru takoj dosežen prijeten občutek toplote.

2. Varnostni napotki

Naprave niso igrača, zato ne dovolite otrokom, da se z njimi igrajo. Pazite, da embalaže ne boste pustili nenadzorovano ležati, saj je vašim otrokom lahko nevarna igrača. Naprave ne odpirajte, saj ne vsebuje delov, ki bi jih kot uporabnik morali vzdrževati. V primeru okvare pošljite napravo na popravilo pooblaščenemu serviserju.

3. Napotki za odstranjevanje

Odslužene naprave ne smete metati med gospodinjske odpadke!



Elektronske naprave je treba odstraniti v skladu z Direktivo o odpadni električni in elektronski opremi (OEEO) in jih oddati na lokalnih zbirališčih za odpadno elektronsko opremo!



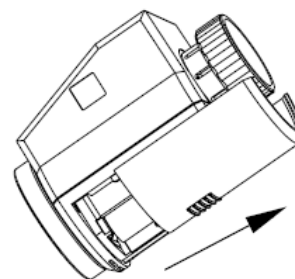
CE-znak je znak skladnosti, ki ga uporabljajo izključno le organi, in ne predstavlja nobenega zagotovila glede lastnosti izdelka.




Odslužene baterije ne sodijo med gospodinjske odpadke! Baterije oddajte na lokalnem zbirališču za odslužene baterije!

4. Vstavljanje (menjava) baterij

- Odstranite pokrov baterijskega predala na spodnji strani naprave, tako da ga povlečete nazaj.
- V baterijski predal vstavite 2 novi bateriji tipa AA (Mignon/LR6), pri tem pazite na pravilno polarnost.
- Ponovno namestite pokrov baterijskega predala, tako da zaskoči.



Življenjska doba novih alkalnih baterij znaša pribl. 3 leta. Simbol za prazno baterijo (), ki se pojavi na prikazovalniku, vas opozarja, da je treba zamenjati baterije. Ko odstranite prazne baterije, pred vstavljanjem novih baterij počakajte pribl. 1 minuto. Obratovanje z akumulatorskimi baterijami ni možno.

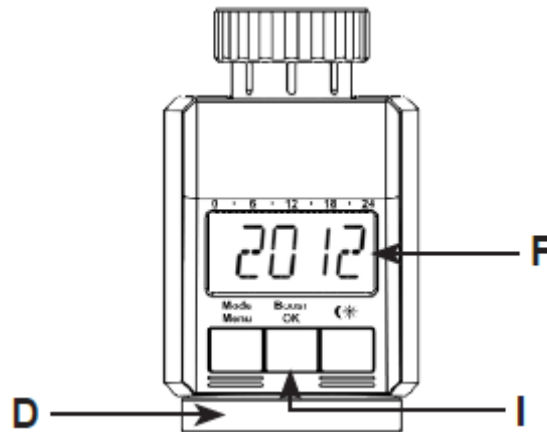


Navadnih baterij nikoli ne smete polniti. Obstaja nevarnost eksplozije. Baterij ne mečite v ogenj! Ne povzročajte kratkega stika na baterijah!

5. Nastavljanje datuma in časa

Ko vstavite ali zamenjate baterije, se bo po kratkem prikazu številke različice strojno-programске opreme in kratkem zagonu motorja samodejno prikazal meni za nastavitev datuma in ure.

- Z nastavitvenim kolesčkom (D) nastavite leto, mesec, dan, ure in minute (F) ter nastavitvev potrdite s pritiskom tipke OK (I).



Med vnašanjem datuma in časa bo motor krmilni nastavek že vrnil v prvoten položaj.

- Prikaz „INS“ z vrtljivim „Π“ opozarja na to, da motor krmilnega nastavka še ni vrnil v prvoten položaj. Ko se na prikazovalniku pojavi samo napis „INS“, lahko termostatsko glavo namestite na ventil.
- **Tedenski program in druge nastavitve lahko nastavite že pred montažo.** Ko je na prikazovalniku prikazan napis „INS“, pritisnite Meni. Več informacij najdete v 10. poglavju "Konfiguracijski meni".
- Ko končate s programiranjem, se na prikazovalniku ponovno pojavi napis „INS“. Sedaj se lahko lotite montaže.

6. Montaža na radiator

Montaža radiatorskega termostata je enostavna in jo lahko izvedete brez spuščanja vode ali poseganja v ogrevalni sistem. Posebno orodje ali izklop ogrevanja nista potrebna.

Varnostna matica, ki je pritrjena na radiatorskem termostatu, je univerzalno uporabna in je brez dodatne opreme primerna za vse ventile z merami navoja M30 x 1,5 mm najpogostejših proizvajalcev kot so npr.:

- | | |
|-----------------------|-------------------------|
| • Heimeier | • Mertik Maxitrol |
| • MNG | • Watts |
| • Junkers | • Wingenroth (Wiroflex) |
| • Landis&Gyr (Duodyr) | • R.B.M |
| • Honeywell-Braukmann | • Tiemme |
| • Oventrop | • Jaga |
| • Schlösser | • Siemens |
| • Comap | • Idma |
| • Valf Sanayii | |

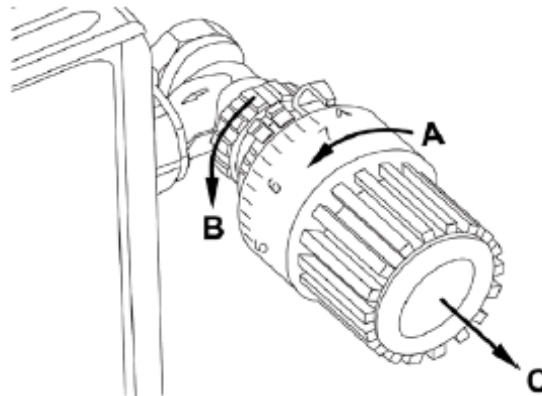
S priloženimi adapterji lahko napravo pritrdite na radiatorske ventile tipa Danfoss RA, Danfoss RAV in Danfoss RAVL.

Demontaža stare termostatske glave

Termostatsko glavo zavrtite na maksimalno vrednost (**A**) (v nasprotni smeri urinega kazalca). Termostatska glava sedaj več ne pritiska na vreteno ventila, tako da jo lahko enostavneje odstranite.

Fiksiranje termostatske glave je lahko različno izvedeno:

- **Varnostna matica:** Varnostno matico odvijte v nasprotni smeri urinega kazalca (**B**). Nato lahko termostatsko glavo snamete (**C**).
- **Zaskočna pritrditev:** Termostatske glave, ki so pritrjene na tak način, lahko enostavno zrahljate, tako da zapiralo/varnostno matico malce zavrtite v nasprotni smeri urinega kazalca (**B**). Nato lahko termostatsko glavo snamete (**C**).
- **Vpenjalno vijačenje:** Termostatska glava je pritrjena s pritrdilnim obročem, ki ga povezuje vijak. Zrahljajte ta vijak in termostatsko glavo snemite z ventila (**C**).
- **Vijačenje z zatičnim vijakom:** Zrahljajte zatični vijak in snemite termostatsko glavo (**C**).



Adapterji za Danfoss

Za montažo na ventile Danfoss potrebujete enega izmed priloženih adapterjev. Za določitev ustreznega adapterskega obroča za zeleni ventil si pomagajte z naslednjimi slikami.



Pri montaži bodite pozorni na to, da si ne boste ukleščili prstov med obe polovici adapterja!

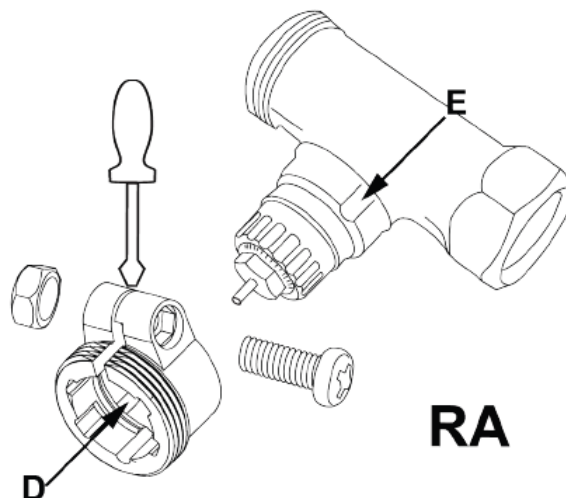
Ohišja ventilov Danfoss imajo po svojem obodu podolgovate zareze (**E**) (glejte puščico), ki zagotavljajo tudi boljše prileganje adapterja, potem ko ga zaskočno pritrdite.



Pri montaži bodite pozorni na to, da so jezički v notranjosti adapterja (**D**) v takšnem položaju, ki se sklada s položajem zarez (**E**) na ventilu.

Poskrbite, da adapter, ki je primeren za vaš ventil, popolnoma zaskoči.

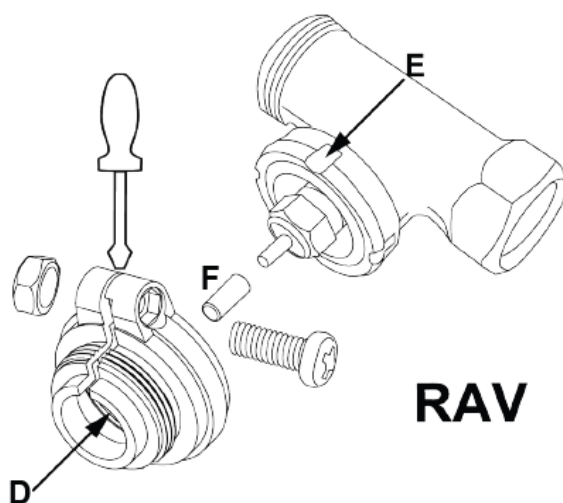
Adapterja RA in RAV sta zaradi boljšega prileganja prednapeta. Pri montaži po potrebi uporabite izvijač in adapterja na območju vijaka rahlo upognite. Po zaskočni pritrditvi na ohišje ventila adapter pritrдите s priloženim vijakom in matico.



i Pri montaži bodite pozorni na to, da so jezički v notranjosti adapterja (**D**) v takšnem položaju, ki se sklada s položajem zarez (**E**) na ventilu.

Poskrbite, da adapter, ki je primeren za vaš ventil, popolnoma zaskoči.

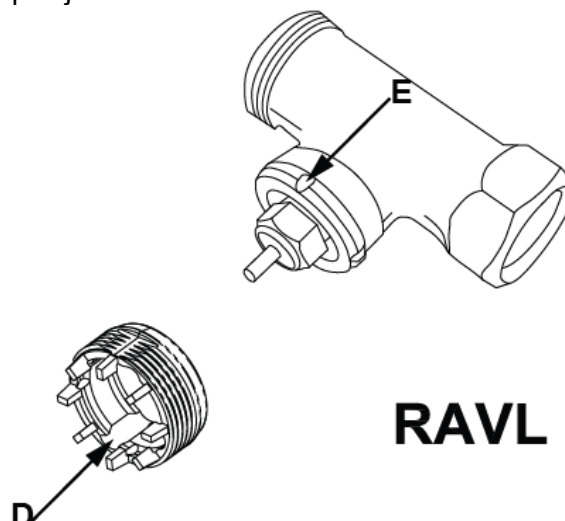
Na ventile tipa RAV je treba pred montažo na zatič ventila namestiti cilindrični podaljšek (**F**).



i Pri montaži bodite pozorni na to, da so jezički v notranjosti adapterja (**D**) v takšnem položaju, ki se sklada s položajem zarez (**E**) na ventilu.

Poskrbite, da adapter, ki je primeren za vaš ventil, popolnoma zaskoči.

Adapterja RAVL ni treba privijati.

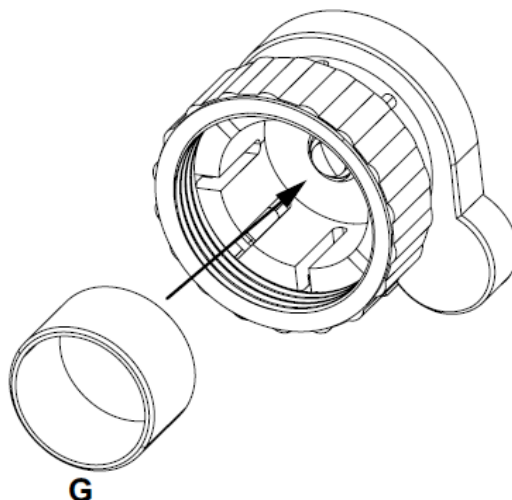


Pri montaži bodite pozorni na to, da so jezički v notranjosti adapterja (D) v takšnem položaju, ki se sklada s položajem zarez (E) na ventilu.



Poskrbite, da adapter, ki je primeren za vaš ventil, popolnoma zaskoči.

Oporni obroč


Pri ventilih nekaterih proizvajalcev ima del ventila, ki sega v notranjost naprave, zelo majhen premer, kar vodi do slabega prileganja. V tem primeru je treba pred montažo uporabiti priložen oporni obroč (G), ki ga vstavite v prirobnico naprave.



7. Adaptirni postopek

Po vstavljanju baterij se motor najprej zapelje nazaj. Medtem je treba vnesti datum, na prikazovalniku pa sta prikazana napis „InS“ in simbol za aktivnost (). Takoj ko je na prikazovalniku prikazan samo še napis „InS“ brez simbola za aktivnost (), lahko pritrdite radiatorski termostatski. Nato se za prilagoditev na ventil izvede adaptirni postopek („AdA“).

- Radiatorski termostatski nataknete na ventil.
- Zategnite varnostno matico.
- Ko je na prikazovalniku prikazan napis „InS“, pritisnite tipko OK.

Termostatska glava izvede adaptirni postopek. Pri tem sta na prikazovalniku prikazana napis „AdA“ in simbol za aktivnost (). Med tem postopkom upravljanje ni možno.



Če se je adaptirni postopek začel pred montažo, pritisnite tipko OK in motor se bo vrnil nazaj na položaj „InS“. Če se na prikazovalniku pojavi sporočilo o napaki (F1, F2, F3), se motor prav tako vrne nazaj na položaj „InS“.

8. Nastavitev tedenskega programa

V tedenskem programu lahko za vsak dan v tednu ločeno nastavite do 3 čase ogrevanja (7 preklopnih časov). Programiranje lahko izvajate za izbrane dneve, pri tem je treba določiti želene temperature za čas od 00:00 do 23:59.

- Pritisnite in dlje kot 3 sekunde držite tipko Meni. • Na prikazovalniku se pojavi napis „PRO“. Izbiro potrdite s pritiskom tipke OK.
- Na prikazovalniku se pojavi napis „DAY“. Z nastavitvenim kolesčkom lahko izberete posamezni dan v tednu, vse delovne dni, konec tedna ali ves teden (primer: delovni dnevi).
- Izbiro potrdite s pritiskom tipke OK.
- Prikazan je prvi preklopni čas (0:00), ki ga ne morete spreminjati. Časi ogrevanja so poleg tega prikazani tudi v obliki stolpičnega diagrama.
- Izbiro potrdite s pritiskom tipke OK.
- Nato lahko nastavite temperaturo, ki jo želite imeti od 0:00 naprej (primer: 17,0 °C).
- Izbiro potrdite s pritiskom tipke OK.
- Prikazan je naslednji preklopni čas (primer: 6:00). Ta čas lahko individualno nastavite.
- Nato nastavite temperaturo, ki jo želite imeti od 6:00 naprej.
- Ta postopek ponavljajte, dokler za čas od 0:00 do 23:59 ne nastavite vseh zelenih temperatur.
- Ko nastavite vseh 7 preklopnih časov, se pojavi 23:59 kot končni čas za potrditev.



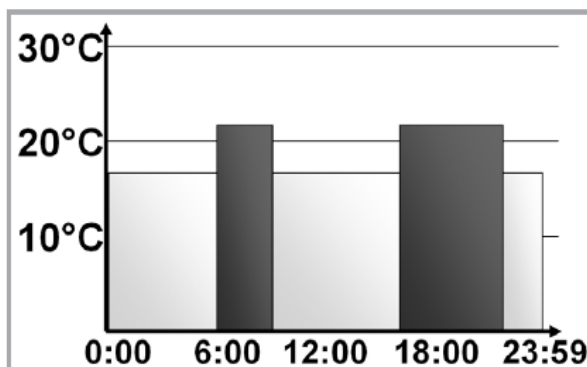
V načinu samodejnega obratovanja lahko temperaturo kadarkoli spremenite tudi prek nastavitvenega kolesčka. Spremenjena temperatura se bo nato obdržala vse do naslednjega preklopnega časa.

Tedenski program: primeri

Z radiatorskim termostatom lahko za vsak dan v tednu nastavite do 3 čase ogrevanja (7 preklopnih časov) z individualno nastavljenjo temperaturo.

Dva časa ogrevanja sta tovarniško nastavljena za vse dni v tednu, in sicer od 6:00 do 9:00 in od 17:00 do 23:00:

Od 00:00 do 06:00 – 17,0 °C
Od 06:00 do 09:00 – 21,0 °C
Od 09:00 do 17:00 – 17,0 °C
Od 17:00 do 23:00 – 21,0 °C
Od 23:00 do 23:59 – 17,0 °C

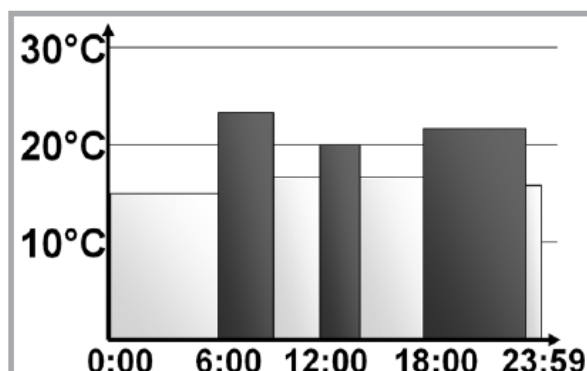


Na prikazovalniku so prikazani stolpci za preklopne čase za vsak drugi časovni interval. V tem primeru na prikazovalniku ni stolpcev za časovni interval od 0:00 do 6:00. Na prikazovalniku se pojavijo samo stolpci za intervale od 6:00 do 9:00 in od 17:00 do 23:00.

Če želite prostor ogrevati tudi opoldne, lahko programiranje izvedete na naslednji način:

Od ponedeljka do nedelje

Od 00:00 do 06:00 – 16,0 °C
Od 06:00 do 09:00 – 22,0 °C
Od 09:00 do 12:00 – 17,0 °C
Od 12:00 do 14:00 – 20,0 °C
Od 14:00 do 17:30 – 17,0 °C
Od 17:30 do 23:30 – 21,0 °C
Od 23:30 do 23:59 – 16,0 °C



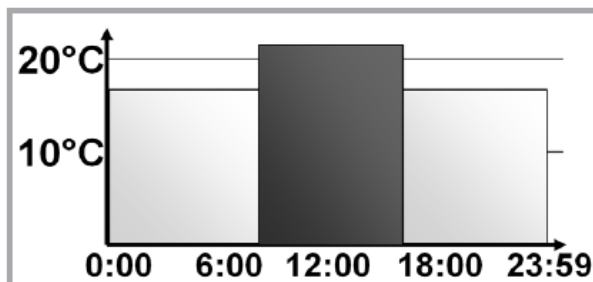
Če imate doma pisarno in jo želite ogrevati samo čez dan in samo v delovnih dnevih, lahko programirate naslednje čase:

Od ponedeljka do petka

Od 00:00 do 08:30 – 17,0 °C

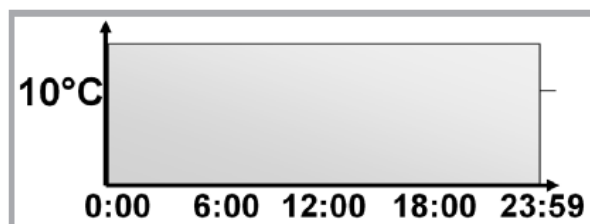
Od 08:30 do 17:00 – 21,0 °C

Od 17:00 do 23:59 – 17,0 °C




Od sobote do nedelje

Od 00:00 do 23:59 – 15,0 °C



9. Načini obratovanja

S kratkim pritiskom tipke Mode lahko preklapljate med naslednjimi 3 načini obratovanja (načine obratovanja je možno izbrati šele po namestitvi/3. korak):

- () Funkcija dopusta: Nastavitev temperature, ki naj bo nastavljena do fiksno določenega časa.
- **Manu:** Ročno obratovanje – temperaturno nastavite ročno z nastavitvenim kolesčkom.
- **Auto:** Tedenski program – samodejna regulacija temperature v skladu z določenim tedenskim programom.

10. Konfiguracijski meni

V konfiguracijskem meniju lahko spreminjate nastavitve. Meni prikličete tako, da pritisnete in dlje kot 3 sekunde držite tipko Meni. Točke menija izberete z nastavitvenim kolesčkom in jih potrdite s pritiskom tipke OK. S ponovnim pritiskom tipke Meni se vrnete za en korak nazaj. Če več kot 65 sekund ne pritisnete nobene tipke na napravi, se meni samodejno zapre. Izvajate lahko naslednje nastavitve:

PRO: Nastavitev tedenskega programa (glejte 8. poglavje "Nastavitev tedenskega programa").

DAT: Spreminjanje časa in datuma.

POS: Priklic aktualnega položaja termostatske glave.

DST: Deaktivirate lahko samodejno preklapljanje med poletnim in zimskim časom.

AER: Nastavitev temperature in časa za samodejno znižanje temperature med zračenjem.
TOF: Nastavitev offset temperature.
RES: Povrnitev v stanje tovarniških nastavitvev.

11. Prikazovalnik med običajnim obratovanjem

V načinu običajnega obratovanja so na prikazovalniku prikazani preklonni časi, način obratovanja, zelena temperatura in dan v tednu. Stolpci za preklonne čase tedenskega programa so prikazani za vsak drugi časovni interval (primer najdete v 8. poglavju pod točko "Tedenski program: primeri").



12. Funkcija Boost

Funkcija Boost izkorišča človekovo občutenje toplote. Pri aktivaciji funkcije Boost se radiatorski ventil takoj za 5 minut odpre na 80 % (tovarniška nastavitvev). Segrevanje prostora sicer traja dlje kot 5 minut, vendar lahko toploto, ki jo odda radiator, kljub temu takoj občutite. Če pridete npr. prej domov in želite, da je prej toplo, ali pa zjutraj potrebujete dodatno toploto v kopalnici, potem vam bo v pomoč funkcija Boost.

- Za aktivacijo funkcije Boost pritisnite tipko Boost.
- Preostali čas trajanja funkcije se odšteva v sekundah („B299“ do „B000“).
- Po poteku teh 5 minut radiatorski termostat preklopi v način (Auto/Manu), ki je bil predhodno aktiven, s predhodno nastavljenno temperaturo.
- Funkcijo lahko kadarkoli predčasno deaktivirate s pritiskom tipke ali vrtenjem nastavitvenega kolesčka.



Tipka Boost nima takojšnjega učinka, če je radiator zakrit (npr. s sedežno garnituro). Prepoznavanje odprtih oken je v času funkcije Boost deaktivirano.


13. Nastavitev funkcije dopusta


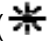
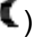
Če želite, da se med dopustom ali zabavo za določen čas ohranja fiksna temperatura, lahko uporabite funkcijo dopusta.

- Tolikokrat kratko pritisnite tipko Mode, dokler se na prikazovalniku ne pojavi simbol kovčka (■).
- Z nastavitvenim kolesčkom nastavite čas, do katerega se naj temperatura ohranja in nastavitev potrdite s pritiskom tipke OK.
- Nato z nastavitvenim kolesčkom nastavite še datum in nastavitev potrdite s pritiskom tipke OK.
- Z nastavitvenim kolesčkom nastavite temperaturo in nastavitev potrdite s pritiskom tipke OK. Prikaz utripa in s tem označuje, da ste nastavitev uspešno zaključili.

Nastavljena temperatura bo ostala fiksna do nastavljenega časa. Nato bo termostatska glava preklpila v način samodejnega obratovanja.

14. Temperatura udobja in temperatura mirovanja


Tipka za temperaturo udobja/mirovanja () je namenjena udobnemu in enostavnemu preklapljanju med tema dvema temperaturama. Tovarniška nastavitvev je 21,0 °C (temperatura udobja) in 17,0 °C (temperatura mirovanja). Nastavljate ju lahko na naslednji način:

- Pritisnite in dalj časa držite tipko za temperaturo udobja/mirovanja ()
- Na prikazovalniku se pojavi simbol sonca () in aktualno nastavljena temperatura udobja.
- Z nastavitvenim kolesčkom spremenite temperaturo in nastavitvev potrdite s pritiskom tipke OK.
- Na prikazovalniku se pojavi simbol lune () in temperatura mirovanja.
- Z nastavitvenim kolesčkom spremenite temperaturo in nastavitvev potrdite s pritiskom tipke OK.

Tudi v načinu samodejnega obratovanja lahko s pritiskom tipke temperaturo kadarkoli spremenite. Nastavljena temperatura se ohrani vse do naslednjega preklopnega časa programa.

15. Otroško varovalo/zapora tipk

S to funkcijo lahko preprečite upravljanje naprave.

- Za aktivacijo/deaktivacijo zapore tipk hkrati kratko pritisnite tipko Mode/Meni in tipko .
- Po uspešni aktivaciji zapore tipk se na prikazovalniku pojavi napis „LOC“.
- Za deaktivacijo zapore tipk ponovno pritisnite obe tipki.

16. Aktivacija prekinitve ogrevanja (varčevanje z baterijami)

Če ogrevanje čez poletje izključite, boste s tem podaljšali življenjsko dobo baterij. Pri tem je treba ventil popolnoma odpreti. Zaščita pred nalaganjem vodnega kamna se bo še naprej izvajala.

Pri aktivaciji prekinitve ogrevanja upoštevajte naslednje korake:

- Nastavitveni kolesček v načinu ročnega obratovanja (**Manu**) tako dolgo vrtite v desno, dokler se na prikazovalniku ne pojavi napis „On“.
- Za deaktivacijo je treba zapustiti način ročnega obratovanja (**Manu**) ali pa nastavitveni kolesček zavrteti v levo.


17. Nastavitev zaščite pred zmrzovanjem

Če prostora ne nameravate ogrevati, lahko zaprete ventil. Ventil se odpre samo v primeru, če obstaja nevarnost zmrzovanja. Zaščita pred nalaganjem vodnega kamna se bo še naprej izvajala.

Za deaktivacijo zaščitite pred zmrzovanjem upoštevajte naslednje korake:

- Nastavitveni kolesček v načinu ročnega obratovanja (**Manu**) tako dolgo vrtite v levo, dokler se na prikazovalniku ne pojavi napis „OFF“.
- Za deaktivacijo je treba zapustiti način ročnega obratovanja (**Manu**) ali pa nastavitveni kolesček zavrteti v desno.

18. Funkcija odprtih oken

Ko temperatura močno upada, termostatska glava samodejno zazna, da prostor zrači. Za zmanjšanje stroškov ogrevanja se nastavljena temperatura za določen čas zniža (tovarniška nastavev: 15 minut). Medtem je na prikazovalniku prikazan simbol za odprto okno ()

Pri aktivaciji upoštevajte naslednje korake:

- Pritisnite in dlje kot 3 sekunde držite tipko Meni.
- Z nastavitvenim kolesčkom izberite točko menija „AER“ in nastavev potrdite s pritiskom tipke OK.
- Z nastavitvenim kolesčkom nastavite temperaturo in čas. Funkcijo lahko deaktivirate, tako da čas nastavite na „0“.

19. Nastavev offset temperature

Ker meritev temperature poteka na radiatorju, se lahko zgodi, da je na drugem mestu v prostoru hladneje ali topleje. Če želite temperaturo izenačiti, lahko nastavite offset temperaturo $\pm 3,5$ °C. Če termostat izmeri npr. 18 °C namesto nastavljenih 20 °C, je treba nastaviti offset -2,0 °C.

Za nastavev offset temperature upoštevajte naslednje korake:

- Pritisnite in dlje kot 3 sekunde držite tipko Meni.
- Z nastavitvenim kolesčkom izberite točko menija „TOF“ in nastavev potrdite s pritiskom tipke OK.
- Nastavitveni kolesček tako dolgo vrtite, dokler se na prikazovalniku ne pojavi zelena temperatura.
- Izbiro potrdite s pritiskom tipke OK.

20. Povrnitev v stanje tovarniških nastavev

Radiatorski termostat lahko ročno povrnete v stanje tovarniških nastavev, tako da ga ponastavite. Pri tem boste izgubili vse ročno določene nastavitve.


Upoštevajte naslednje korake:

- Pritisnite in dlje kot 3 sekunde držite tipko Meni.
- Z nastavitvenim kolesčkom izberite točko menija „RES“ in nastavev potrdite s pritiskom tipke OK.
- Nato se na prikazovalniku pojavi napis „CFM“.
- Izbiro potrdite s pritiskom tipke OK.

21. Predvidena uporaba

Radiatorski termostat je namenjen regulaciji običajnega radiatorskega ventila. Uporaba naprave je dovoljena samo v zaprtih prostorih. Poskrbite, da naprava ne bo prišla v stik z vlago in prahom, prav tako je ne izpostavljajte sončnemu ali drugemu toplotnemu obsevanju. Vsaka drugačna uporaba od uporabe, ki je opisana v teh navodilih za uporabo, ni dovoljena in lahko vodi do izgube pravice do uveljavljanja garancije. To velja tudi za predelavo in spreminjanje izdelka. Naprava je namenjena izključno zasebni rabi.

22. Odpravljanje težav in vzdrževanje

Koda napake na prikazovalniku	Težava	Rešitev
Simbol za baterijo ()	Baterija je skoraj prazna.	Zamenjajte baterije.
F1	Pogon ventila se težko premika.	Preverite namestitvev in radiatorski ventil.
F2	Nastavitveno območje je preveliko.	Preverite pritrditev radiatorskega termostata.
F3	Nastavitveno območje je premajhno.	Preverite radiatorski ventil.



Za zaščito pred nalaganjem vodnega kamna na ventilu radiatorski termostat enkrat tedensko v soboto ob 12:00 izvede postopek za preprečevanje nalaganja vodnega kamna. Pri tem je na prikazovalniku prikaza napis „CAL“.

23. Vsebina paketa

Elektronski radiatorski termostat

Adapter Danfoss RA
Adapter Danfoss RAV
Cilindrični podaljšek Danfoss RAV
Adapter Danfoss RAVL
Vijak s cilindrično glavo M4 x 12, matica M4

Oporni obroč

24. Tehnični podatki

Napajalna napetost: 3 V
Maks. poraba toka: 100 mA
Baterije: 2 bateriji tipa AA (Mignon/LR6)
Življenjska doba baterije: pribl. 3 leta
Prikazovalnik: LCD-prikazovalnik
Mere ohišja: (Š x V x G) 58 x 71,5 x 90 mm
Priključek: M30 x 1,5
Temperatura okolice: 0 do 55 °C
Maks. temperatura površine: +90 °C (na radiatorju)
Linearni hod: 4,3 mm

Pridržujemo si pravico do tehničnih sprememb v namen izboljšanja izdelka.



GARANCIJSKI LIST

Izdelek: **Elektronski radiatorski termostat eQ-3,
model L**
Kat. št.: **55 95 59**

Conrad Electronic d.o.o. k.d.
Ljubljanska c. 66, 1290 Grosuplje
Fax: 01/78 11 250, Tel: 01/78 11
248
www.conrad.si, info@conrad.si

Garancijska izjava:

Proizvajalec jamči za kakovost oziroma brezhibno delovanje v garancijskem roku, ki začne teči z izročitvijo blaga potrošniku. **Garancija velja na območju Republike Slovenije.**

Garancija za izdelek je 1 leto.

Izdelek, ki bo poslan v reklamacijo, vam bomo najkasneje v skupnem roku 45 dni vrnili popravljenega ali ga zamenjali z enakim novim in brezhibnim izdelkom. Okvare zaradi neupoštevanja priloženih navodil, nepravilne uporabe, malomarnega ravnanja z izdelkom in mehanske poškodbe so izvzete iz garancijskih pogojev. **Garancija ne izključuje pravic potrošnika, ki izhajajo iz odgovornosti prodajalca za napake na blagu.**

Vzdrževanje, nadomestne dele in priklopne aparate proizvajalec zagotavlja še 3 leta po preteku garancije.

Servisiranje izvaja proizvajalec sam na sedežu firme CONRAD ELECTRONIC SE, Klaus-Conrad-Strasse 1, Nemčija.

Pokvarjen izdelek pošljete na naslov: Conrad Electronic d.o.o. k.d., Ljubljanska cesta 66, 1290 Grosuplje, skupaj z izpolnjenim garancijskim listom.

Prodajalec: _____

Datum izročitve blaga in žig prodajalca:

Garancija velja od dneva izročitve izdelka, kar kupec dokaže s priloženim, pravilno izpolnjenim garancijskim listom.