



NAVODILA ZA UPORABO

**Nadometni sobni termostat  
Homexpert by Honeywell**

Kataloška št.: 56 02 92

## KAZALO

KAJ JE SOBNI TERMOSTAT? .....	3
NAMESTITEV.....	4
MONTAŽA NA STENO.....	4
OŽIČENJE .....	4
NAČRT VEZAVE .....	5
PREIZKUS DELOVANJA IN ZAKLJUČEK NAMESTITVE .....	6
GARANCIJSKI LIST .....	7

## KAJ JE SOBNI TERMOSTAT?

### ... razlaga za gospodinjstva

Sobni termostat enostavno po potrebi vklopi in izklopi sistem ogrevanja. Deluje na zaznavanju temperature zraka in vklopi ogrevanje ko temperatura zraka pade pod nastavitev na termostatu ter se izklopi, ko je ta nastavljena temperatura dosežena. Spreminjanje na višje nastavitve sobnega termostata, ne pomeni tudi hitrejšega segrevanja prostora. Čas ogrevanja prostora je odvisen od zasnove grelnega sistema, na primer od velikosti kotla in radiatorjev.

Prav tako nastavitev ne vpliva na ohlajanje prostora. Spreminjanje sobnega termostata na nižjo vrednost pomeni, da se prostor nadzoruje pri nižji temperaturi in varčuje z energijo.

Če je časovno stikalo ali programator ogrevanje izklopilo, sistem ogrevanja ne deluje.

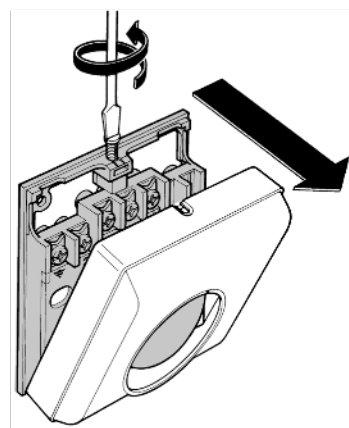
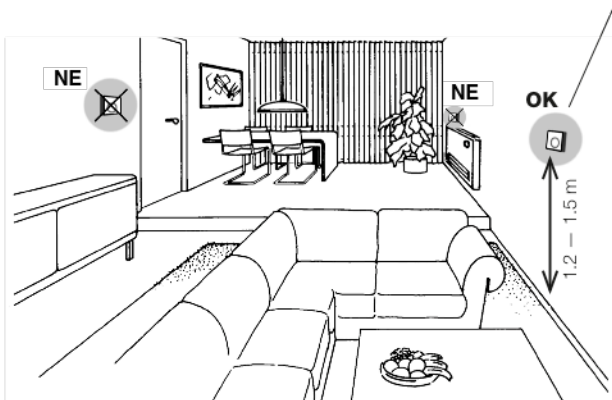
Način za nastavitev in uporabo sobnega termostata je, da poiščete najnižjo temperaturno nastavitev, ki vam ustreza in termostat nato pustite, da opravi svoje delo. To najbolj naredite tako, da sobni termostat nastavite na nizko temperaturo – na primer 18°C – in nato temperaturo vsak dan povečate za eno stopinjo, dokler temperatura ne doseže stopnje udobja. Nato termostata ne bo potrebno več dodatno nastavljanje. Kakršne koli spremembe nad to nastavitvijo za vas pomenijo izgubo energije in večje stroške.

Če je vaš grelni sistem kotel z radiatorji, je po navadi za upravljanje celotnega doma potreben le en sobni termostat. V prostorih pa lahko imate različne temperature, tako da na posamezne radiatorje namestite termostatske ventile za radiatorje. Če le-teh nimate, izberite temperaturo, ki je primerna za celoten dom. Če ventile imate, lahko izberete rahlo višjo nastavitev in s tem zagotovite, da je tudi v najhladnejšem prostoru temperatura udobna. V ostalih prostorih pa pregrevanje preprečite z nastavitvijo termostatskih ventilov.

Sobni termostati potrebujejo prost pretok zraka, zato jih ni dovoljeno prekriti z zavesami ali zapreti za pohištvo. Električni ogenj, televizijski sprejemniki, stena ali namizna luč v bližini, lahko preprečijo pravilno delovanje termostata.

## NAMESTITEV

Namestite stran od virov toplega ali hladnega zraka.



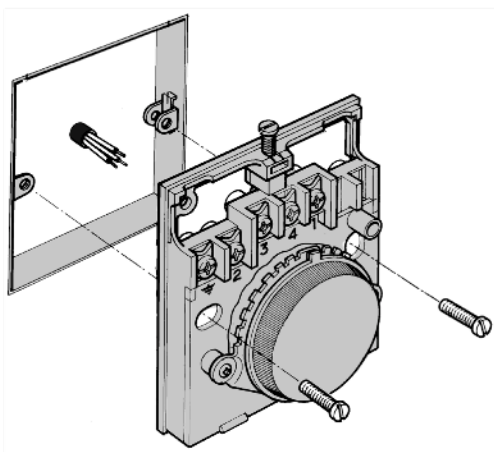
**OPOMBA:** Če nimate izkušenj z namestitvijo opreme vam priporočamo, da te postopke izvede profesionalni monter.



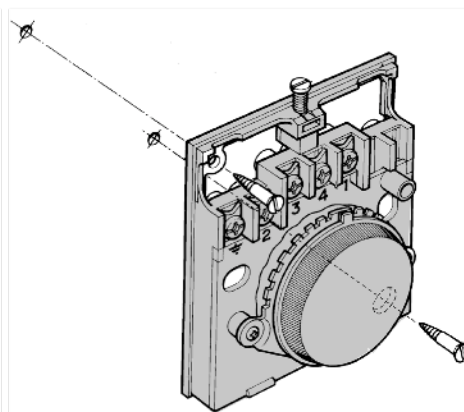
**PRED NAMESTITVIJO ODKLOPITE ELEKTRIČNO ENERGIJO:** Lahko pride do električnega šoka in poškodovanja opreme.

## MONTAŽA NA STENO

Namestitev v razdelilno omarico

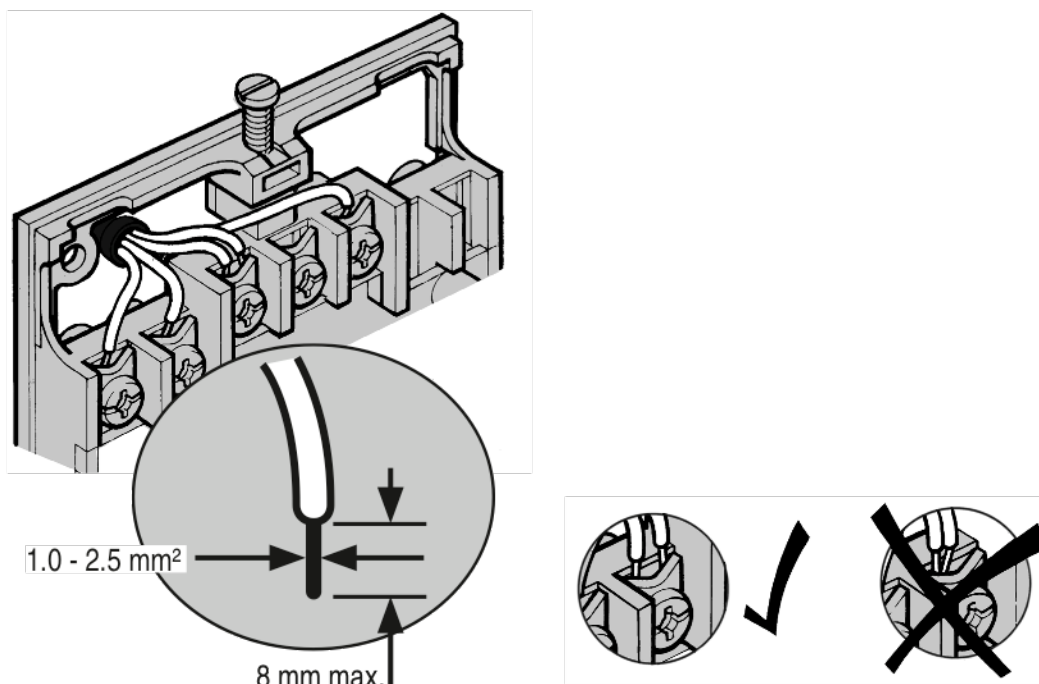


Nadomestna namestitev na steno



Termostat odstranite s stenskega nosilca, kot je prikazano na levi strani. Namestite na višino približno 1,2 do 1,5 metra od tal.

## OŽIČENJE



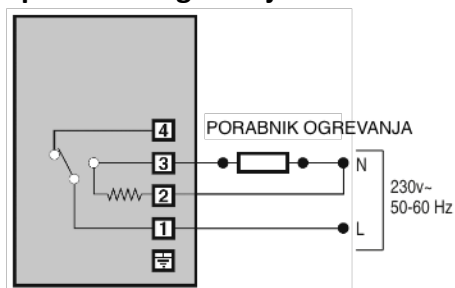
Kable z vašega grelnega ali hladilnega sistema povežite v termostat, kot prikazuje zgornja slika. Za podrobnosti glejte načrt vezave.

1. **Prepričajte se, da je omrežna napeljava izključena.**
2. Odstranite izolacijo kabela, da je vidnih približno 6 mm gole žice.
3. Z izvijačem zrahljajte vrstno sponko, v režo vstavite žico in nato vrstno sponko ponovno privijte.
4. Za dokončanje namestitve glejte zadnje poglavje.

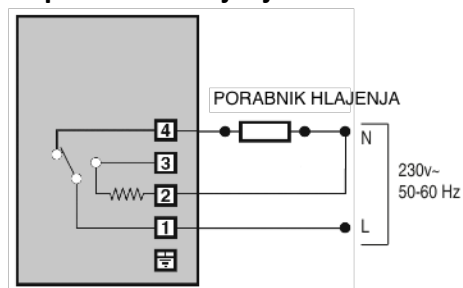
**i** **OPOMBA:** Celotna vezava mora biti skladna z IEE uredbami. AC napajalni kabli / kabli porabnika morajo biti ločeni od ožičenja naprave.

## NAČRT VEZAVE

### Uporaba za ogrevanje



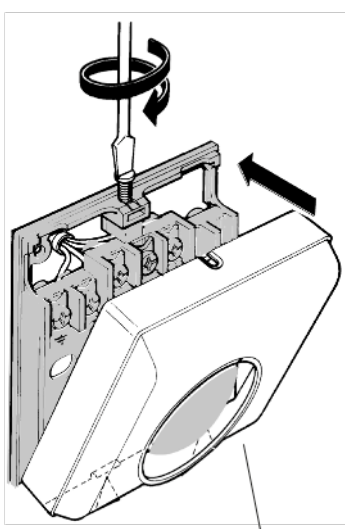
### Uporaba za hlajenje



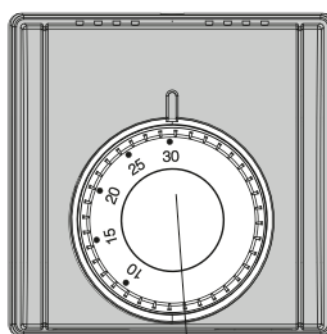
- Vsa napeljava mora biti v skladu z IEE uredbami. Ta termostat je namenjen izključno samo fiksnemu ožičenju.

- Kot sredstvo za odklop napajanja, je v fiksno ožičenje potrebno vključiti stikalo z ločilnim stikom najmanj 3 mm na vseh polih.
- Termostat je naprava Razreda II (dvojna izolacija). Za zunanjo kontinuiteto ozemljitve naprave je na voljo poseben terminal.
- Grelni sistem mora vključevati varovalko, ki ima največ 10 Amp. Sistem hlajenja mora vključevati varovalko z največ 6 Amp.
- Termostat ima na pokrovu 4 sponke, ki omogočajo površinsko ožičenje. Poskrbite, da kabel popolnoma zapolni odprtino in ne pušča nobene vrzeli. Kjer se uporabljajo, je potrebno namestiti mini kanale, ki se morajo tako tesno prilegati pokrovu termostata, da ne puščajo nobenih vrzeli.

## PREIZKUS DELOVANJA IN ZAKLJUČEK NAMESTITVE



Varno namestite pokrov



Vrtljivi gumb za preizkus obrnite na 30°C

1. Namestite pokrov in ga varno pritrdite z vijaki, kot prikazuje slika na levi.
2. Preverite napajanje in se prepričajte, da je sistem ogrevanja vključen.
3. Vrtljivi gumb za upravljanje obrnite in ciljno temperaturo dvignite na 30°C. Če je termostat pravilno povezan, mora sistem ogrevanja začeti delovati.
4. Za zaustavitev preizkusa vrtljivi gumb obrnite in ciljno temperaturo znižajte na ustrezno stopnjo. Sistem ogrevanja bi se moral izključiti.



## GARANCIJSKI LIST

Conrad Electronic d.o.o. k.d.  
Ljubljanska c. 66, 1290 Grosuplje  
Fax: 01/78 11 250, Tel: 01/78 11  
248  
[www.conrad.si](http://www.conrad.si), [info@conrad.si](mailto:info@conrad.si)

Izdelek: **Nadometni sobni termostat Homexpert by Honeywell**  
Kat. št.: **56 02 92**

### Garancijska izjava:

Proizvajalec jamči za kakovost oziroma brezhibno delovanje v garancijskem roku, ki začne teči z izročitvijo blaga potrošniku. **Garancija velja na območju Republike Slovenije. Garancija za izdelek je 1 leto.**

Izdelek, ki bo poslan v reklamacijo, vam bomo najkasneje v skupnem roku 45 dni vrnili popravljenega ali ga zamenjali z enakim novim in brezhibnim izdelkom. Okvare zaradi neupoštevanja priloženih navodil, nepravilne uporabe, malomarnega ravnanja z izdelkom in mehanske poškodbe so izvzete iz garancijskih pogojev. **Garancija ne izključuje pravic potrošnika, ki izhajajo iz odgovornosti prodajalca za napake na blagu.** Vzdrževanje, nadomestne dele in priklopne aparate proizvajalec zagotavlja še 3 leta po preteku garancije.

Servisiranje izvaja proizvajalec sam na sedežu firme CONRAD ELECTRONIC SE, Klaus-Conrad-Strasse 1, Nemčija.

Pokvarjen izdelek pošljete na naslov: Conrad Electronic d.o.o. k.d., Ljubljanska cesta 66, 1290 Grosuplje, skupaj z izpolnjenim garancijskim listom.

Prodajalec: \_\_\_\_\_

Datum izročitve blaga in žig prodajalca:

\_\_\_\_\_

**Garancija velja od dneva izročitve izdelka, kar kupec dokaže s priloženim, pravilno izpolnjenim garancijskim listom.**