



STENSKO STIKALO ZA STROPNE VENTILATORJE

Št. izdelka: 560505

KAZALO

1	VARNOSTNI UKREPI.....	3
2	MONTAŽA.....	4

1 VARNOSTNI UKREPI

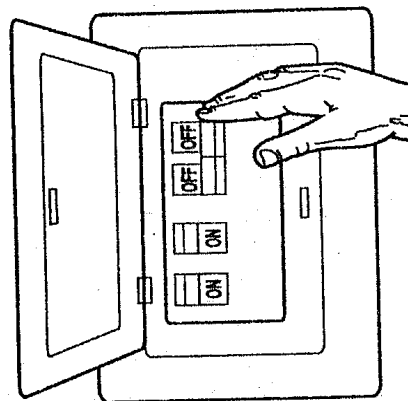
Pozor! Prekinite dovod toka v glavni omarici z varovalkami oziroma na varovalki električnega kroga.

1. Previdno: prosimo, da natančno upoštevate navodilo, da preprečite požar, električne udarce in poškodbe. Pred začetkom inštalacije tega stikala za stropne ventilatorje se seznanite z navodilom. Navodilo shranite za kasnejše branje.
2. Za preprečitev nevarnosti električnih udarcev se pred začetkom položitve kablov prepričajte, da je dovod toka v glavni omarici z varovalkami oziroma na varovalki električnega kroga prekinjen.
3. To stikalo je narejeno samo za obratovanje enega samega stropnega ventilatorja in ene same luči. Če je vaš stropni ventilator opremljen z uravnavanjem hitrosti in verižico za vklop in izklop na luči, potem se pred montažo stikala prepričajte, da je uravnavanje hitrosti nastavljeno na najvišjo stopnjo in da je verižica na luči nastavljena na poziciji »ON« (vklop). S tem bo preprečena nevarnost nenadno nastalih visokih hitrosti in možnih poškodb vašega stropnega ventilatorja.
4. Zagotovite, da se izven povezav kablov za stikalo ne nahajajo goli kabli.
5. Vsa dela s kabli morajo biti izvedena z veljavnimi, krajevnimi predpisi o delu na električnih napravah. Inštalacijo stikala naj izvede strokovnjak, če menite, da nimate zadostnega znanja ali izkušenj. Vsa električna dela, ki niso opisana v tem navodilu, naj izvede strokovnjak.
6. Obratovanje tega stikala lahko vodi k ognju, električnim udarcem in težkim poškodbam, če bo to stikalo uporabljeno z določenimi stropnimi ventilatorji.

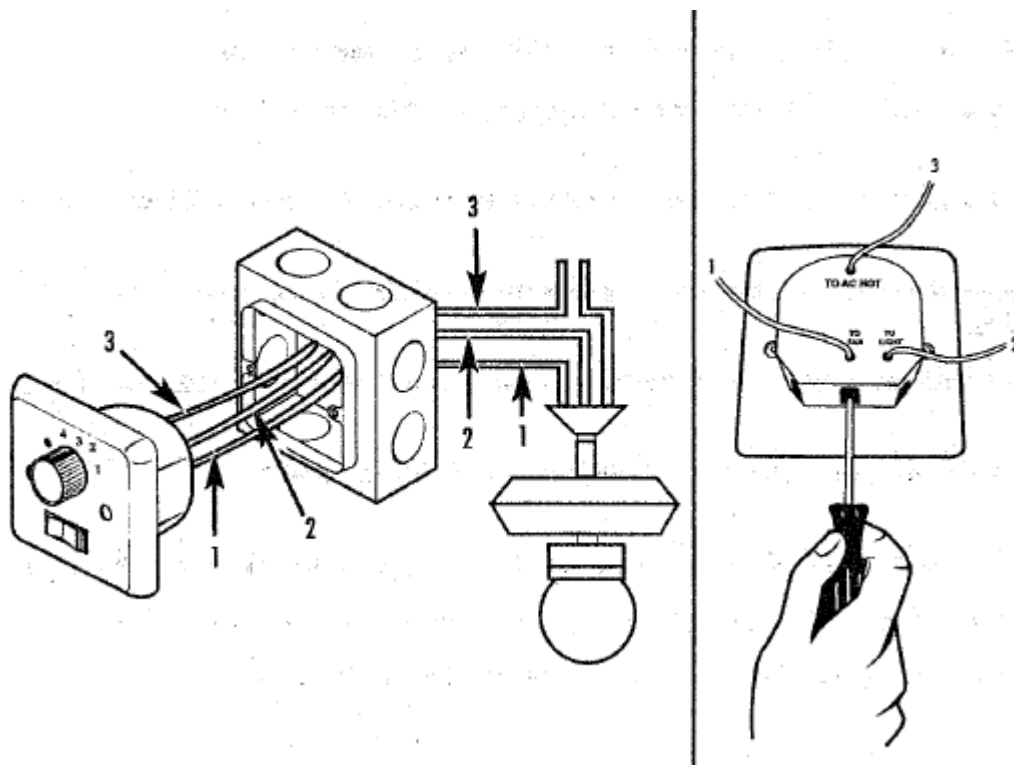
Napotek: k vgradnji tega stikala sodi položitev 3 žilnega kabla z ozemljitvijo med dozo stikala in dozo na stropnem ventilatorju.

2 MONTAŽA

1. Po prekinitvi dovoda toka na glavni omarici z varovalkami oziroma na varovalki električnega kroga, odstranite pokrov stenskega stikala in odstranite stikalo.



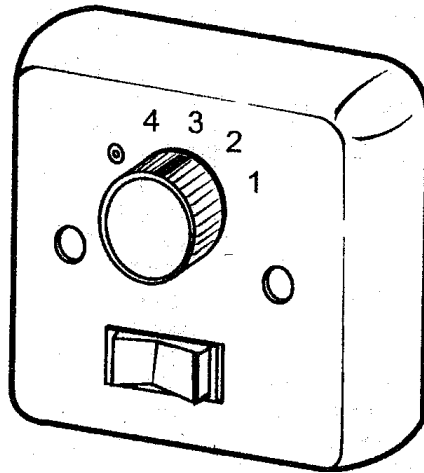
2. Nadaljujte z naslednjim korakom sledeče položitve kablov. Prepričajte se, da se stikalo ventilatorja in luči na stenskem stikalu nahaja na pozicijo »OFF« (izklop).
3. Krmilni kabel ventilatorja z ventilatorja povežite s priključkom »TO FAN« (k ventilatorju) na zadnji strani stenskega stikala (1). Krmilni kabel luči z ventilatorja povežite s priključkom »TO LIGHT« (k luči) na zadnji strani stenskega stikala (2). Inštalacijski kabel pod tokom (230V / izmenični tok) povežite s priključkom »TO AC HOT« (k izmeničnem toku, pozitiven) na zadnji strani stenskega stikala (3). Kable zavarujte tako, da jih vpeljete v priključno enoto in privijte z izvijačem. Napotek: glejte slike za podrobnosti.



4. Obratovanje

Kontrola hitrosti ventilatorja:

- ⊙ izklop
- 4 visoka hitrost
- 3 srednje visoka hitrost
- 2 srednja hitrost
- 1 nizka hitrost



Stikalo luči:



vklopljena luč

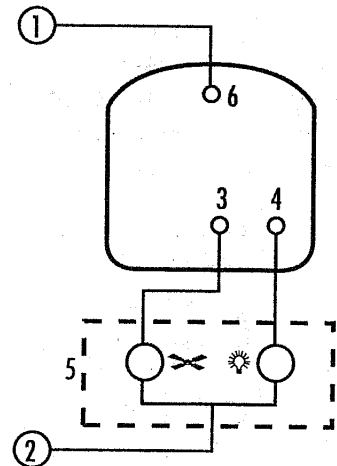


izklopljena luč

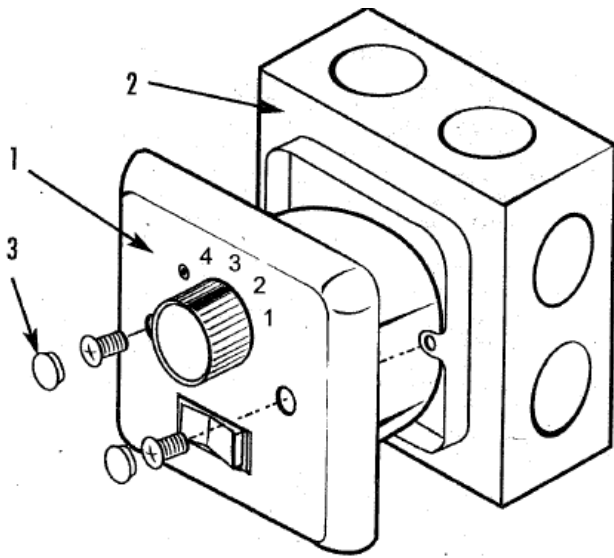
5. Pozor! Izvedite samo zaporedno vezavo!

Stikala ne povežite direktno z negativnimi kablji električnega kroga, ker bo stikalo drugače poškodovano. Glejte sliko.

- 1 K pozitivu
- 2 K negativu
- 3 K ventilatorju
- 4 K luči
- 5 Ventilator
- 6 K izmeničnem toku pozitiv



6. Prepričajte se, da se po končani povezavi kablov izven priključnih povezav na zadnji strani ventilatorja ne nahajajo goli kabli. Kable namestite v dozo stenskega stikala in z dobavljenimi vijaki pritrdite stikalo (1) na dozo (2). Dekorativne pokrovčke vijakov (3) namestite na luknje vijakov.





Conrad Electronic d.o.o. k.d.
Ljubljanska c. 66, 1290 Grosuplje
Fax: 01/78 11 250, Tel: 01/78 11 248
www.conrad.si, info@conrad.si

GARANCIJSKI LIST

Izdelek: _____

Kat. št.: _____

Garancijska Izjava:

Proizvajalec jamči za kakovost oziroma brezhibno delovanje v garancijskem roku, ki začne teči z izročitvijo blaga potrošniku. **Garancija za izdelek je 1 leto.**

Izdelek, ki bo poslan v reklamacijo, vam bomo najkasneje v skupnem roku 45 dni vrnilo popravljene ali ga zamenjali z enakim novim in brezhibnim izdelkom. Okvare zaradi neupoštevanja priloženih navodil, nepravilne uporabe, malomarnega ravnanja z izdelkom in mehanske poškodbe so izvzete iz garancijskih pogojev.

Vzdrževanje, nadomestne dele in priklopne aparate proizvajalec zagotavlja za trikratno obdobje garancije.

Servisiranje izvaja proizvajalec sam na sedežu firme CONRAD ELECTRONIC SE, Klaus-Conrad-Strasse 1, Nemčija.

Pokvarjen izdelek pošljete na naslov: Conrad Electronic d.o.o. k.d., Ljubljanska cesta 66, 1290 Grosuplje, skupaj z izpolnjenim garancijskim listom.

Prodajalec: _____

Datum prodaje in žig prodajalca:

Garancija velja od dneva nakupa izdelka, kar kupec dokaže s priloženim, pravilno izpolnjenim garancijskim listom.