



NAVODILA ZA UPORABO

Elektronski brezžični radiatorski termostat eQ-3 MAX!

Kataloška št.: 56 08 97



Pred uporabo naprave natančno preberite ta navodila za uporabo. Navodila shranite, če jih boste morda želeli kasneje ponovno prebrati.

Kazalo

1. Predvidena uporaba	2
2. Upravljanje in prikazovalnik	3
3. Varnostni napotki	3
4. Napotki za odstranjevanje	3
5. Vstavljanje (menjava) baterij	4
6. Montaža na radiator	4
Demontaža stare termostatske glave	4
Adapterji za Danfoss	5
Oporni obroč	6
7. Adaptirni postopek	7
8. Vzpostavitev povezave med komponentami MAX!	7
9. Prekinitev povezave/ponastavitev	7
10. Načini delovanja (Auto/Manu/dopust)	8
11. Funkcija Boost	8
12. Funkcija odprtih oken	9
13. Prikazovalnik med običajnim delovanjem	9
14. Otroško varovalo/zapora tipk	10
15. Aktivacija prekinitve ogrevanja (varčevanje z baterijami)	10
16. Aktivacija zaščite pred zmrzovanjem	10
17. Postopek za preprečevanje nalaganja vodnega kamna	10
18. Odpravljanje težav in vzdrževanje	11
19. Vsebina paketa	11
20. Napotki za brezžično delovanje	11
21. Tehnični podatki	12
Garancijski list	13

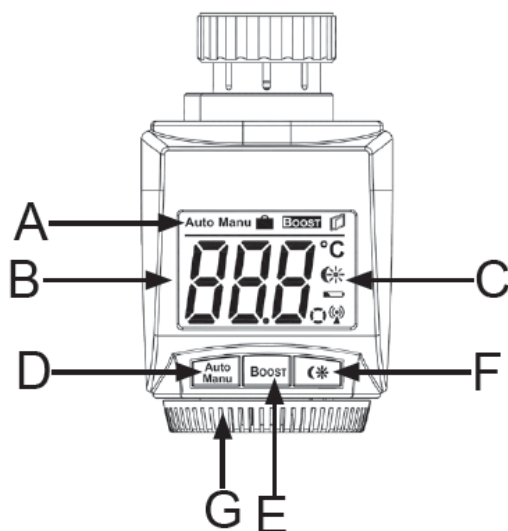
1. Predvidena uporaba






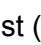
Radiatorski termostat MAX! je v sistemu MAX! pristojen za regulacijo vaših radiatorjev. Vse konfiguracije se udobno izvajajo s pomočjo programske opreme MAX! in jih je možno individualno prilagoditi posameznim prostorom. Medsebojna komunikacija komponent MAX! poteka dvosmerno. S tem je zagotovljeno, da poslane informacije dosežejo sprejemnik.

Radiatorski termostat MAX! je namenjen regulaciji običajnega radiatorskega ventila. Uporaba naprave je dovoljena samo v zaprtih prostorih. Poskrbite, da naprava ne bo prišla v stik z vlago in prahom, prav tako je ne izpostavljajte sončnemu ali drugemu toplotnemu obsevanju.

Vsaka drugačna uporaba od uporabe, ki je opisana v teh navodilih za uporabo, ni dovoljena in lahko vodi do izgube pravice do uveljavljanja garancije. To velja tudi za predelavo in spreminjanje izdelka. Naprava je namenjena izključno zasebni rabi.

2. Upravljanje in prikazovalnik



- A** Samodejni način (**Auto**), ročni način (**Manu**), način dopusta (), funkcija Boost (**BOOST**), funkcija odprtih oken ()
- B** Prikaz želene temperature
- C** Temperatura mirovanja/udobja (), simbol za prazno baterijo (), brezžična sinhronizacija (), simbol za aktivnost ()
- D** Tipka Auto/Manu: preklapljanje med načinom delovanja Auto in Manu, izhod iz funkcije dopusta
- E** Tipka Boost: aktivacija funkcije Boost; potrditev; aktivacija postopka za vzpostavitev povezave
- F** Preklapljanje med temperaturo mirovanja in temperaturo udobja
- G** Nastavitveni kolešček za nastavitve temperature

3. Varnostni napotki

Naprave niso igrača, zato ne dovolite otrokom, da se z njimi igrajo. Pazite, da embalaže ne boste pustili nenadzorovano ležati, saj je vašim otrokom lahko nevarna igrača. Naprave ne odpirajte, saj ne vsebuje delov, ki bi jih kot uporabnik morali vzdrževati. V primeru okvare pošljite napravo v popravilo pooblaščenemu serviserju.

4. Napotki za odstranjevanje



Odslužene naprave ne smete metati med gospodinjske odpadke!



Elektronske naprave je treba odstraniti v skladu z Direktivo o odpadni električni in elektronski opremi (OEEO) in jih oddati na lokalnih zbirališčih za odpadno elektronsko opremo!




CE-znak je znak skladnosti, ki ga uporabljajo izključno le organi, in ne predstavlja nobenega zagotovila glede lastnosti izdelka.



Odslužene baterije ne sodijo med gospodinjske odpadke! Baterije oddajte na lokalnem zbirališču za baterije!

5. Vstavljanje (menjava) baterij

- Odstranite pokrov baterijskega predala.
- V baterijski predal vstavite 2 bateriji tipa AA (LR6/Mignon), pri tem pazite na pravilno polarnost.
- Ponovno namestite pokrov baterijskega predala, tako da zaskoči.

Življenjska doba novih alkalnih baterij znaša pribl. 2 leti. Simbol za prazno baterijo () , ki se pojavi na prikazovalniku, vas bo opozoril, da je treba zamenjati baterije. Ko odstranite stare baterije, pred vstavljanjem novih baterij počakajte pribl. 1 minuto. Obratovanje s polnilnimi baterijami ni možno.



Navadnih baterij nikoli ne smete polniti. Obstaja nevarnost eksplozije. Baterij ne mečite v ogenj! Ne povzročajte kratkega stika na baterijah!

Po vstavljanju baterij radiatorski termostat začne z adaptirnim postopkom. To lahko potrdite s pritiskom tipke Boost. Podrobnejše informacije najdete v 7. poglavju.

6. Montaža na radiator

Montaža radiatorskega termostata MAX! je enostavna in jo lahko izvedete brez spuščanja vode ali poseganja v ogrevalni sistem. Posebno orodje ali izklop ogrevanja nista potrebna.

Varnostna matica, ki je pritrjena na radiatorskem termostatu, je univerzalno uporabna in je brez dodatne opreme primerna za vse ventile z merami navoja M30 x 1,5 mm najpogostejših proizvajalcev kot so npr.:

- Heimeier
- MNG
- Junkers
- Landis&Gyr (Duodyr)
- Honeywell-Braukmann
- Oventrop Typ A, Oventrop AV6
- Schlösser
- Comap D805
- Valf
- Sanayii
- Mertik Maxitrol
- Watts
- Wingenroth (Wiroflex) R.B.M
- Tiemme
- Jaga
- Siemens
- Idmar

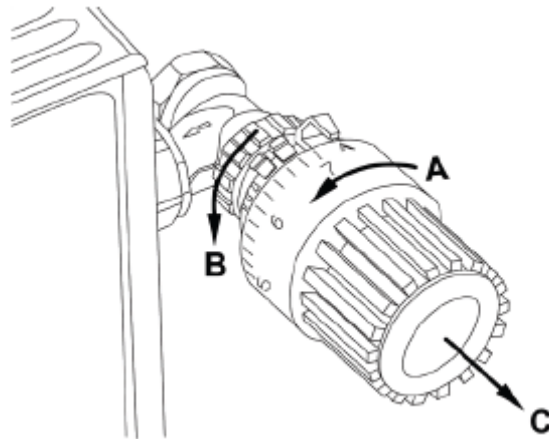
S priloženimi adapterji in podaljševalnimi zatiči lahko radiatorski termostat pritrdite tudi na radiatorske ventile s priključnim navojem z merami M28 x 1,5 mm ter tudi na ventile Danfoss RA, Danfoss RAV in Danfoss RAVL.

Demontaža stare termostatske glave

Termostatsko glavo zavrtite na maksimalno vrednost (**A**) (v nasprotni smeri urinega kazalca). Termostatska glava sedaj več ne pritiska na vreteno ventila, tako da jo lahko enostavneje odstranite.

Fiksiranje termostatske glave je lahko različno izvedeno:

- **Zaskočna pritrditev:** Termostatske glave, ki so pritrjene na tak način, lahko enostavno zrahljate, tako da zapiralo/varnostno matico malce zavrtite v nasprotni smeri urinega kazalca (**B**). Nato lahko termostatsko glavo snamete (**C**).
- **Vpenjalno vijačenje:** Termostatska glava je pritrjena s pritrdilnim obročem, ki ga povezuje vijak. Zrahljajte ta vijak in termostatsko glavo snemite z ventila (**C**).
- **Vijačenje z zatičnim vijakom:** Zrahljajte zatični vijak in snemite termostatsko glavo (**C**).



Adapterji za Danfoss

Za montažo na ventile Danfoss potrebujete priložen adapter. Za določitev ustreznega adapterskega obroča za želeni ventil si pomagajte z naslednjimi slikami.



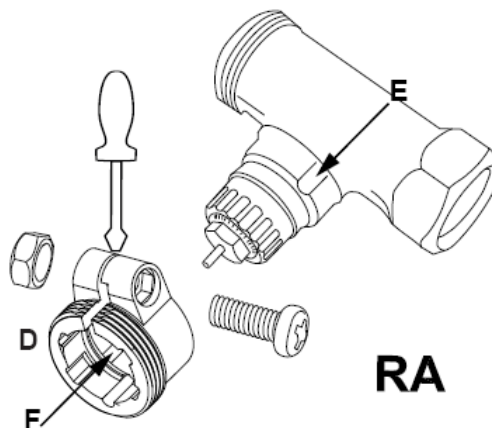
Bodite pozorni na to, da si ne boste ukleščili prstov med obema polovicama adapterja!

Ohišja ventilov Danfoss imajo po svojem obodu podolgovate zareze (**E**) (glejte puščico), ki zagotavljajo tudi boljše prileganje adapterja, potem ko ga zaskočno pritrdite.

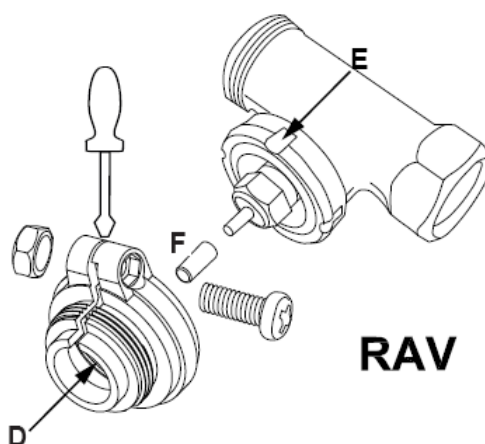
Pri montaži bodite pozorni na to, da so jezički v notranjosti adapterja (**D**) v takšnem položaju, ki se sklada s položajem zarez (**E**) na ventilu.

Poskrbite, da adapter, ki je primeren za vaš ventil, popolnoma zaskoči.

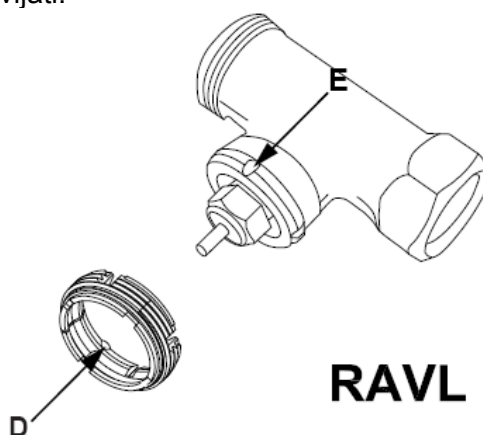
Adapterja RA in RAV sta zaradi boljšega prileganja prednapeta. Pri montaži po potrebi uporabite izvijač in adapterja na območju vijaka rahlo upognite. Po zaskočni pritrditvi na ohišje ventila adapter pritrdite s priloženim vijakom in matico.



Na ventile tipa RAV je treba pred montažo na zatič ventila namestiti cilindrični podaljšek (F).



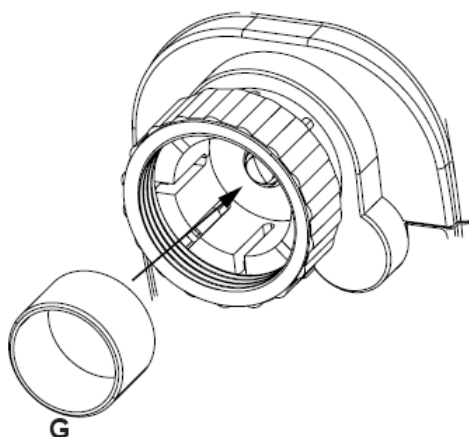
Adapterja RAVL ni treba privijati.





Oporni obroč

Ventili različnih proizvajalcev lahko imajo tolerančna nihanja, ki vodijo do zrahljanega prileganja radiatorskega termostata na ventilu. Z uporabo priloženega opornega obroča lahko izboljšate stabilnost in prileganje na ventilu. Oporni obroč (G) vstavite v prirobnico ali na priključek za ventil na radiatorju ter nanj privijte termostatski ventil.


Če opornega obroča ne morete natakiniti, potem stabilnost zadostuje, zato obroča za montažo ne potrebujete.



7. Adaptirni postopek

Po vstavljanju baterij se motor najprej zapelje nazaj, medtem pa sta na prikazovalniku prikazana napis „InS“ in simbol za aktivnost (). Takoj ko je na prikazovalniku prikazan samo še napis „InS“ brez simbola za aktivnost (), lahko pritrdite radiatorski termostat. Nato se za prilagoditev na ventil izvede adaptirni postopek („AdA“).

- Radiatorski termostat natakните na ventil.
- Zategnite varnostno matico.
- Ko je na prikazovalniku prikazan napis „InS“, pritisnite tipko Boost.

Termostatska glava izvede adaptirni postopek. Pri tem sta na prikazovalniku prikazana napis „AdA“ in simbol za aktivnost (). Med tem postopkom upravljanje ni možno. Če se je začel adaptirni postopek začel pred montažo oz. se na prikazovalniku pojavi sporočilo o napaki (F1, F2, F3), pritisnite tipko Boost in motor se bo vrnil nazaj na položaj „InS“.




Če radiatorski termostat MAX! nima vzpostavljene povezave s Cube, naprava samodejno preklopi v ročni način (**Manu**).



Ko je na prikazovalniku prikazan napis „InS“, lahko aktivirate način za vzpostavitev povezave.

8. Vzpostavitev povezave med komponentami MAX!

Da lahko komponente MAX! komunicirajo med seboj, morate med njimi vzpostaviti povezavo.

- Naprej na MAX! Cube prek programske opreme nastavite način za vzpostavitev povezave.
- Za aktivacijo načina za vzpostavitev povezave na radiatorskem termostatu MAX! pritisnite in dlje kot 3 sekunde držite tipko Boost. Nato se na prikazovalniku pojavi simbol antene () in preostali čas za vzpostavitev povezave v sekundah. Čas za vzpostavitev povezave znaša 30 sekund.



Takoj ko je med radiatorskim termostatom MAX! in MAX! Cube vzpostavljena povezava, se vsi podatki kot so datum, čas ali tedenski program brezžično prenašajo.




Radiatorski termostat MAX! lahko brez MAX! Cube uporabljate samo v ročnem načinu, torej ne morete preklopiti v samodejni način delovanja.



Radiatorski termostat MAX! lahko vzpostavi povezavo samo z enim MAX! Cube. Če ste radiatorski termostat MAX! že konfigurirali prek sobnega termostata, je treba pred prvim vzpostavljanjem povezave z MAX! Cube izvesti ponastavitev na tovarniške nastavitve (glejte 9. poglavje).


9. Prekinitev povezave/ponastavitev

Radiatorski termostat MAX! lahko ročno ponastavite v stanje tovarniških nastavitvev. Pri tem izgubite vse nastavitve in podatke o napravah, s katerimi je bila vzpostavljena povezava.

- Najprej iz termostatske glave odstranite baterije.
- Počakajte 60 sekund.
- Nato kratko pritisnite tri tipke, in sicer **Auto/Manu**, **Boost** in ().
- Ponovno vstavite baterije.
- Po uspešni ponastavitvi na tovarniške nastavitve se na prikazovalniku pojavi napis „rES“.

10. Načini delovanja (Auto/Manu/dopust)

S kratkim pritiskom tipke **Auto/Manu** lahko preklapljate med naslednjimi načini delovanja (načine delovanja je možno izbrati šele po namestitvi):

- **Manu**: Ročno delovanje – temperatura, ki jo ročno nastavite z nastavitvenim kolescem, se ves čas ohranja.
- **Auto**: Tedenski program – samodejna regulacija temperature v skladu z določenim časovnim profilom (ogrevanje/znižanje temperature).
- **Dopust** (): V načinu dopusta se nastavljena temperatura ohranja vse do nastavljenega časa, nato pa naprava samodejno preklopi v samodejni način. Način dopusta aktivirate s programsko opremo MAX! in jo lahko dodatno deaktivirate prek radiatorskega termostata MAX!.




Če spremenite način delovanja na eni napravi v prostoru, potem to spremembo prevzamejo vsi radiatorski termostati MAX!, ki sodijo v ta prostor.

11. Funkcija Boost

Funkcija Boost izkorišča človekovo občutenje toplote. Pri aktivaciji se radiatorski ventil takoj za 5 minut odpre na 80 % (tovarniška nastavitve).

Segrevanje prostora sicer traja dlje kot 5 minut, vendar lahko toploto, ki jo odda radiator, takoj občutite. Če pridete prej domov in želite, da je prej toplo, ali pa zjutraj po tuširanju potrebujete dodatno toploto, potem vam bo v pomoč funkcija Boost.

- Za aktivacijo funkcije pritisnite tipko Boost.
- Preostali čas trajanja funkcije se odšteva v sekundah („300“ do „000“). Medtem ko je funkcija aktivna, je na prikazovalniku prikazan napis **Boost**.
- Dokler nastavitveni zatič radiatorskega termostata odpira/zapira ventil, je prikazan simbol za aktivnost ().
- Po poteku nastavljenega časa radiatorski termostat MAX! ponovno preklopi v način (Auto/Manu), ki je bil predhodno aktiven, s predhodno nastavljeno temperaturo.
- Funkcijo lahko kadarkoli predčasno deaktivirate s ponovnim pritiskom tipke Boost.




Funkcija nima takojšnjega učinka, če je radiator zakrit (npr. s sedežno garnituro).



Če je trajanje funkcije Boost (npr. prek MAX! Cube) nastavljeno tako, da prikaz na prikazovalniku presega prikaz 999 sekund, potem trajanje ni več prikazano v sekundah, temveč v minutah.

12. Funkcija odprtih oken

Radiatorski termostat MAX! pri zračenju prostora samodejno zniža temperaturo v namen zmanjšanja stroškov ogrevanja. Medtem je na prikazovalniku prikazan simbol za odprto okno ().

Brez javljalnika odprtih oken MAX!:

Radiatorski termostat MAX! samodejno zazna temperaturo, ki hitro pada zaradi zračenja prostora (zaznavanje padca temperature). Tovarniška nastavitev je takšna, da se temperatura za 15 minut zniža na 12 °C. To vrednost lahko tudi poljubno konfigurirate s programsko opremo.

Z javljalnikom odprtih oken MAX!:

V kombinaciji z javljalnikom odprtih oken MAX! naprava natančno zazna odpiranje in zapiranje okna. Temperatura vseh radiatorskih termostatov MAX!, ki so nameščeni v prostoru, se v času, ko je okno odprto, zniža na tovarniško nastavitev 12 °C. Ko javljalnik odprtih oken MAX! zazna, da ste zaprli okno, potem se vsi radiatorski termostati MAX! takoj povrnejo v svoj izvorni način.





Temperaturo in trajanje te temperature v času odprtih oken lahko nastavite s pomočjo programske opreme MAX!. Prav tako lahko deaktivirate zaznavanje padca temperature brez javljalnika odprtih oken MAX! (nastavite trajanje na 0 minut).



Pri vzpostavljeni povezavi z javljalnikom odprtih oken MAX! se radiatorski termostati MAX! več ne odzivajo na padec temperature.

13. Prikazovalnik med običajnim delovanjem

Med običajnim delovanjem je prikazana zelena temperatura skupaj z izbranim načinom. V spodnjem primeru je radiatorski termostat MAX! nastavljen na samodejni način (**Auto**), nastavljena pa je temperatura udobja () 21,0 °C. Simbol antene () označuje, da je vzpostavljena povezava s komponento.




Če radiatorski termostat MAX! uporabljate v kombinaciji s sobnim termostatom MAX!, potem se sobna temperatura meri na sobnem termostatu MAX!. Zato se lahko zgodi, da je nekje drugje v prostoru hladneje ali topleje. Če želite temperaturo izenačiti, lahko na sobnem termostatu MAX! ali v programski opremi nastavite offset temperaturo $\pm 3,5$ °C. Če termostat izmeri npr. 18 °C namesto nastavljenih 20 °C, je treba nastaviti offset -2,0 °C.

- Pritisnite in dlje kot 3 sekunde držite tipko Mode.
- S tipkama + in - izberite točko menija „tOF“.
- Izbiro potrdite s pritiskom tipke OK.
- Nastavite temperaturo s tipkama + in -.
- Izbiro potrdite s pritiskom tipke OK.

14. Otroško varovalo/zapora tipk

S to funkcijo lahko preprečite upravljanje naprave.

- Za aktivacijo/deaktivacijo zapore tipk hkrati kratko pritisnite tipki **Auto/Manu** in ().
- Po aktivaciji zapore tipk se na prikazovalniku za 10 sekund pojavi napis „LOC“, nato pa naprava ponovno preklopi na prikaz temperature.
- Za deaktivacijo zapore tipk ponovno pritisnite obe tipki.

15. Aktivacija prekinitve ogrevanja (varčevanje z baterijami)

Če ogrevanje čez poletje izključite, boste s tem podaljšali življenjsko dobo baterij. V ta namen je treba ventil popolnoma odpreti. Zaščita pred nalaganjem vodnega kamna se bo še naprej izvajala. Pri aktivaciji upoštevajte naslednje korake:

- Nastavitveni kolešček v načinu ročnega delovanja (**Manu**) tako dolgo vrtite v desno, dokler se na prikazovalniku ne pojavi napis „On“.
- Za deaktivacijo je treba zapustiti način ročnega delovanja (**Manu**) ali pa nastavitveni kolešček zavrteti v levo.

16. Aktivacija zaščite pred zmrzovanjem (izklop radiatorja)

Če prostora ne nameravate ogrevati, lahko zaprete ventil. Ventil se odpre samo v primeru, če obstaja nevarnost zmrzovanja. Zaščita pred nalaganjem vodnega kamna se bo še naprej izvajala. Pri aktivaciji upoštevajte naslednje korake:




- Nastavitveni kolešček v načinu ročnega delovanja (**Manu**) tako dolgo vrtite v levo, dokler se na prikazovalniku ne pojavi napis „OFF“.
- Za deaktivacijo je treba zapustiti način ročnega delovanja (**Manu**) ali pa nastavitveni kolešček zavrteti v desno.

17. Postopek za preprečevanje nalaganja vodnega kamna

V nasprotju z mehanskimi termostatskimi glavami ima elektronski radiatorski termostat MAX! to prednost, da ima samodejno zaščito pred nalaganjem vodnega kamna na ventilu. Pri tem enkrat na teden popolnoma samodejno izvede postopek za preprečevanje nalaganja vodnega kamna. V tem kratkem času, ko se ventil enkrat odpre in nato zapre, upravljanje ni možno.

Tovarniška nastavitvev za postopek za preprečevanje nalaganja vodnega kamna je v soboto ob 11:00, pri tem se na prikazovalniku pojavi napis „CAL“. Dan v tednu in čas izvajanja postopka lahko nastavite s programsko opremo MAX!.

18. Odpravljanje težav in vzdrževanje

Koda napake na prikazovalniku	Težava	Rešitev
Simbol baterije ()	Napetost baterij je prenizka.	Zamenjajte baterije.
F1	Pogon ventila se težko premika.	Preverite namestitvev. Ali se zatič radiatorskega ventila zatika?
F2	Nastavitveno območje je preveliko.	Preverite pritrditev termostatske glave.
F3	Nastavitveno območje je premajhno.	Preverite radiatorski ventil. Ali se zatič radiatorskega ventila zatika?
F4	Povezava z enim MAX! Cube je že vzpostavljena.	Prepričajte se, da naprava več nima povezave s Cube (v programski opremi) in izvedite ponastavitev. Nato lahko ponovno vzpostavite povezavo z napravo.
Simbol za brezžično sinhronizacijo počasi utripa ()	Vzpostavljena povezava s komponentami MAX! je bila prekinjena.	Preverite napajanje in baterije komponent MAX!, s katerimi je vzpostavljena povezava.
Simbol za brezžično sinhronizacijo hitro utripa ()	Dosežen je limit delovnega cikla (Duty Cycle)	Po 1 uri čakanja lahko naprava ponovno vzpostavi brezžično komunikacijo.
LOC	Aktivirana je zapora tipk.	Deaktivirajte zaporo tipk (glejte 14. poglavje).
CAL	Postopek za preprečevanje nalaganja vodnega kamna je aktiven.	Samodejna funkcija (glejte 17. poglavje).

19. Vsebina paketa

Radiatorski termostat
Adapter Danfoss RA
Adapter Danfoss RAV
Cilindrični podaljšek Danfoss RAV
Adapter Danfoss RAVL
Vijak s cilindrično glavo M4 x 12, matica M4
Oporni obroč

20. Napotki za brezžično delovanje

Brezžični prenos poteka po poti prenosa, ki ni izključna, zato ne moremo izključiti morebitnih motenj. Motnje lahko med drugim povzročajo stikalni postopki, elektromotorji ali tudi pokvarjene električne naprave.

Domet v zgradbah se lahko močno razlikuje od dometa na prostem. Poleg oddajne moči in lastnosti sprejema sprejemnika imajo pomembno vlogo tudi vplivi okolja kot so npr. vlažnost zraka in lastnosti posamezne zgradbe.

S tem proizvajalec eQ-3 izjavlja, da ta izdelek izpolnjuje temeljne zahteve in druge veljavne predpise direktive 1999/5/ES. Celotno izjavo o skladnosti tega izdelka najdete na spletni strani www.eQ-3.de.

21. Tehnični podatki

Napajalna napetost:	3 V
Maks. poraba toka:	100 mA
Baterije:	2 bateriji tipa AA (Mignon/LR6)
Življenjska doba baterije:	pribl. 2 leti
Prikazovalnik:	LCD-prikazovalnik
Sprejemna frekvenca:	868,3 MHz
Domet na prostem:	100 m
Razred sprejemnika:	SRD razred 2
Način delovanja:	tip 1
Vrsta zaščite:	IP20
Mere ohišja:	(Š x V x G) 60 x 65 x 100 mm
Priključek:	M30 x 1,5
Temperatura okolice:	+5 do +55 °C
Linearni hod:	4,2 mm
Moč vzmeti:	maks. 80 N

Komponente, s katerimi je možna vzpostavitev povezave na posamezni prostor/skupino (prek MAX! Cube): 1 sobni termostat MAX!, 8 radiatorских termostatov MAX! in 8 javljalnikov odprtih oken MAX!

Pridržujemo si pravico do tehničnih sprememb.



GARANCIJSKI LIST

Izdelek: **Elektronski brezžični radiatorski termostat eQ-3 MAX!**
Kat. št.: **56 08 97**

Conrad Electronic d.o.o. k.d.
Ljubljanska c. 66, 1290 Grosuplje
Fax: 01/78 11 250, Tel: 01/78 11 248
www.conrad.si, info@conrad.si

Garancijska izjava:

Proizvajalec jamči za kakovost oziroma brezhibno delovanje v garancijskem roku, ki začne teči z izročitvijo blaga potrošniku. **Garancija velja na območju Republike Slovenije.**

Garancija za izdelek je 1 leto.

Izdelek, ki bo poslan v reklamacijo, vam bomo najkasneje v skupnem roku 45 dni vrnili popravljenega ali ga zamenjali z enakim novim in brezhibnim izdelkom. Okvare zaradi neupoštevanja priloženih navodil, nepravilne uporabe, malomarnega ravnanja z izdelkom in mehanske poškodbe so izvzete iz garancijskih pogojev. **Garancija ne izključuje pravic potrošnika, ki izhajajo iz odgovornosti prodajalca za napake na blagu.**

Vzdrževanje, nadomestne dele in priklopne aparate proizvajalec zagotavlja še 3 leta po preteku garancije.

Servisiranje izvaja proizvajalec sam na sedežu firme CONRAD ELECTRONIC SE, Klaus-Conrad-Strasse 1, Nemčija.

Pokvarjen izdelek pošljete na naslov: Conrad Electronic d.o.o. k.d., Ljubljanska cesta 66, 1290 Grosuplje, skupaj z izpolnjenim garancijskim listom.

Prodajalec: _____

Datum izročitve blaga in žig prodajalca:

Garancija velja od dneva izročitve izdelka, kar kupec dokaže s priloženim, pravilno izpolnjenim garancijskim listom.