



NAVODILA ZA UPORABO

Svetilka za stropni ventilator CasaFan LA 3

Kataloška št.: 56 12 17

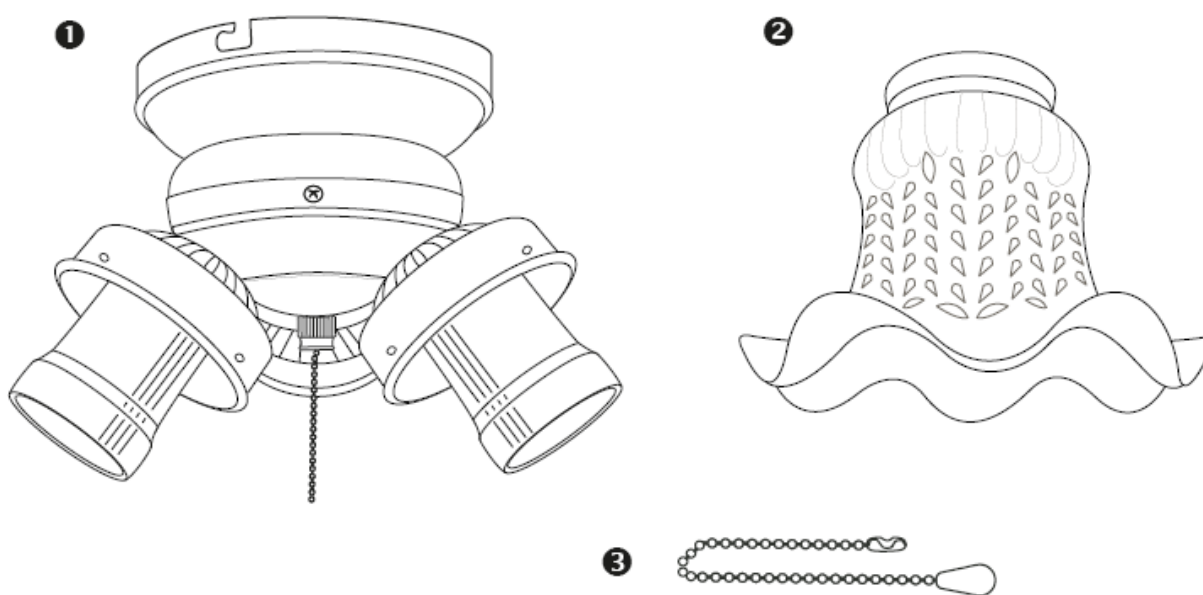


CasaFan

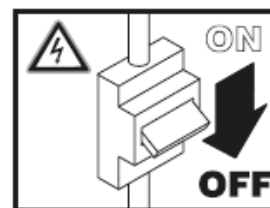
Kazalo

Sestavni deli	2
O teh navodilih za uporabo	2
Razlaga simbolov	3
Opis svetilke LA 3	3
Splošno	3
Varnostni napotki	3
Uporaba svetilke na stropnem ventilatorju	4
Namestitev svetilke LA 3	4
Tehnični podatki	6
Odstranjevanje	6
Garancijski list	8

Sestavni deli



1. Ohišje svetilke
2. Steklo (3 x)
3. Vlečna vrvica



O teh navodilih za uporabo

Prosimo, da pred uporabo svetilke CasaFan pozorno preberete ta navodila za uporabo. Navodila za uporabo shranite, tako da jih boste imeli vedno pri roki. Če svetilko CasaFan predate v uporabo drugim osebam, priložite tudi navodila za uporabo.

Razlaga simbolov



Nevarna električna napetost

Uporabnika opozarja na škodo, ki lahko nastane zaradi električne napetosti.



Pozor
Poseben napotek za uporabnika.

Opis svetilke LA 3



Svetilka LA 3 je primerna samo za pritrditev na stropne ventilatorje CasaFan serij ROYAL, FLAT-III 75/103, CENTURION, BLACK MAGIC, MERKUR, ACRYLIC, TELESTO in ECO IMPERIAL. Uporaba v strojih, na prostem, v garažah, v vlažnih, mokrih prostorih in prostorih, kjer obstaja nevarnost požara in eksplozije, ni dovoljena.

Pozor! Napravo lahko uporabljate samo takrat, ko je v celoti pritrjena!



- Svetilko CasaFan vzemite iz embalaže in preverite, če je vsebina paketa popolna (glejte sliko na strani 2) in če opazite vidne znake poškodb.



- Embalažo odstranite okolju prijazno in nedostopno otrokom.



Vsi varnostni napotki glede ravnanja z električnim tokom ne nadomestijo razumnega in preudarnega ravnanja. Vse predstavljuje potencialne nevarnosti, do katerih lahko pride pri montaži in uporabi vaše svetilke na stropnem ventilatorju, ne morejo biti opisane.

Pri uporabi vseh električnih naprav je vedno treba upoštevati nekaj osnovnih pravil, med drugim:

Splošno

- Podatek o napetosti na tipski tablici se mora skladati z razpoložljivo omrežno napetostjo. Hišno omrežje mora biti ozemljeno!

Varnostni napotki



Preden dostopate do priključka, morate prekiniti električni tok na vseh polih. Električni priključek, na katerega ste priključeni, mora biti v skladu z veljavnimi standardi. Fiksni priključek mora biti opremljen z ločitvijo na vseh polih z odprtino z minimalno 3 mm razmaki med kontakti. Priporočamo, da priključitev opravi usposobljen električar. Ventilator mora biti pravilno ozemljen. Pred uporabo preverite izvedbo montaže in vse električne priključke, da preprečite morebitno nevarnost padca, požara ali električnega udara.



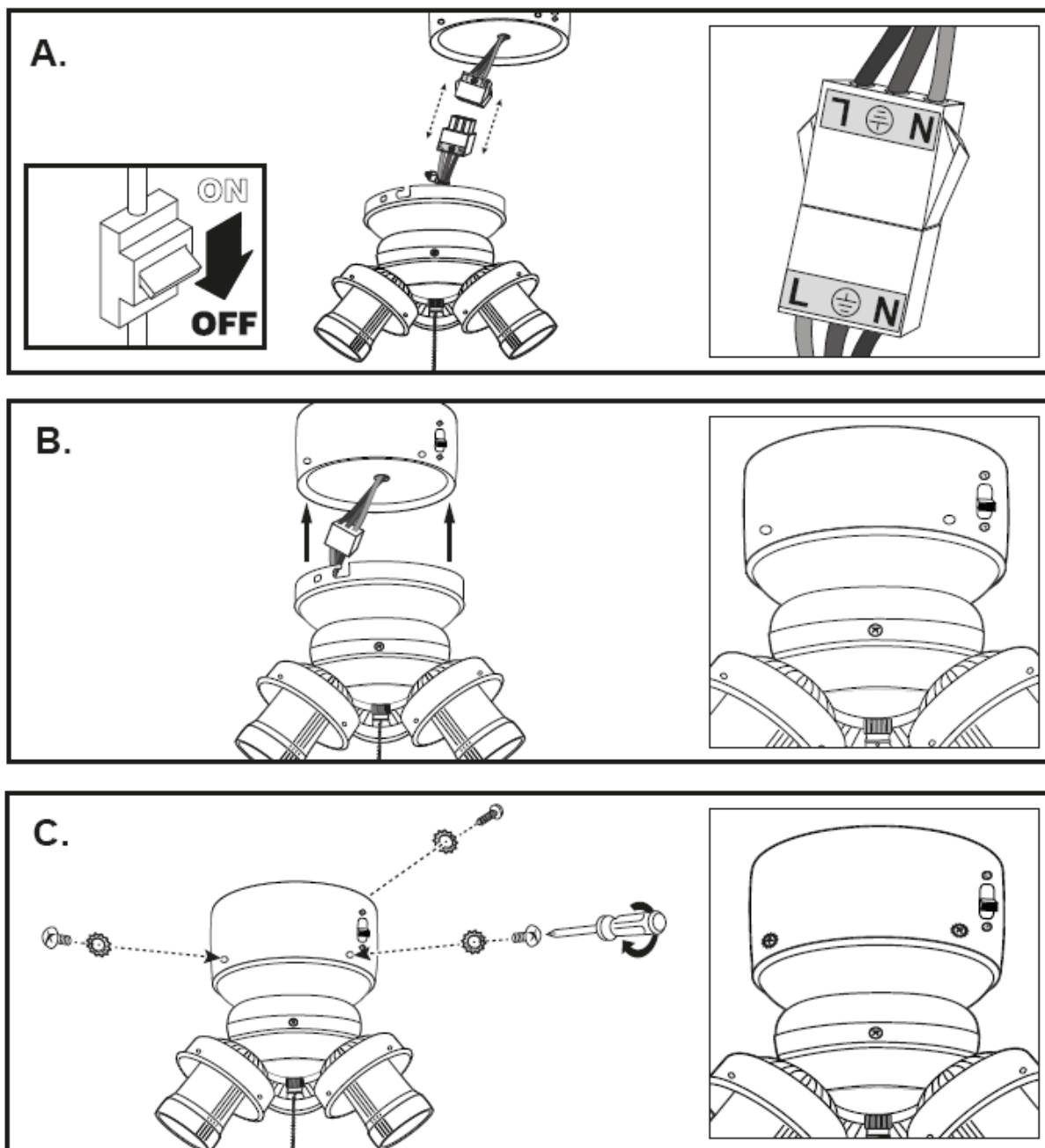
- To napravo smejo uporabljati otroci od 8. leta starosti naprej in osebe z omejenimi telesnimi, senzoričnimi ali duševnimi sposobnostmi ali brez zadostnih izkušenj in znanja, če jih nadzoruje druga oseba ali če ste jih poučili o varni uporabi naprave in razumejo nevarnosti, ki jih naprava lahko predstavlja.
- Otroci se ne smejo igrati z napravo. Otroci ne smejo čistiti naprave ali izvajati vzdrževalnih del brez nadzora.
- Prepričajte se, da je ventilator PRED vsemi deli namestitve in vzdrževanja ločen od električnega omrežja (hišna varovalka!).

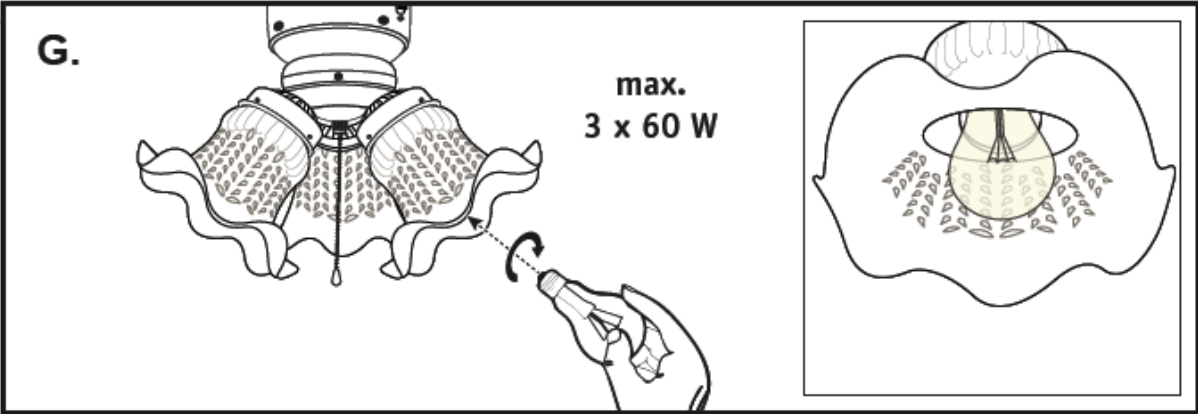
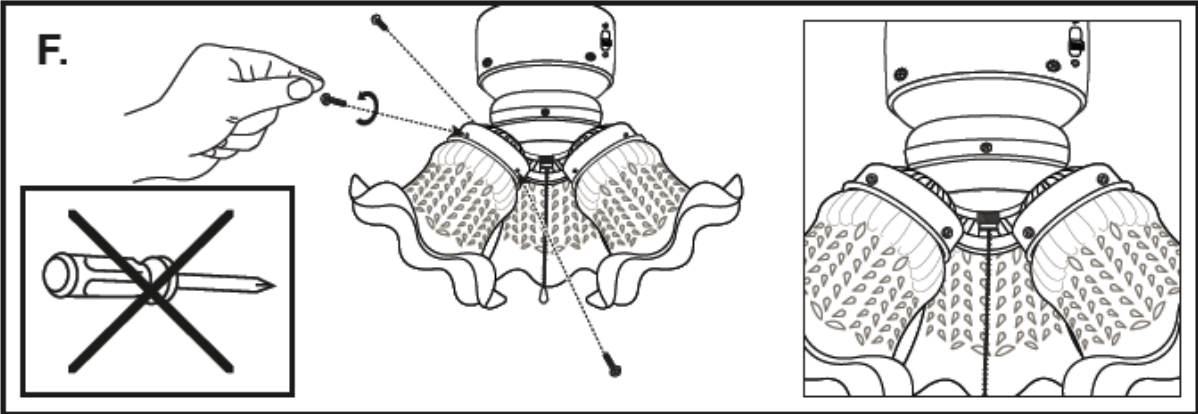
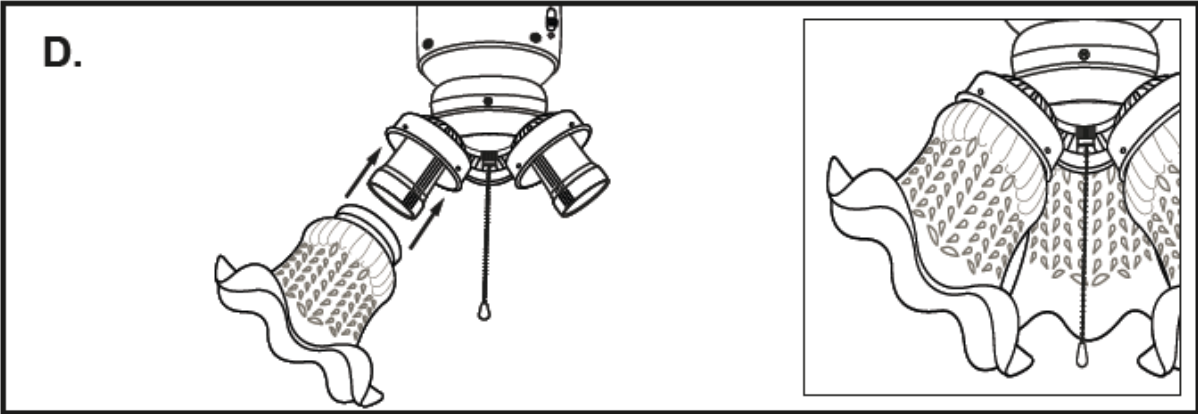
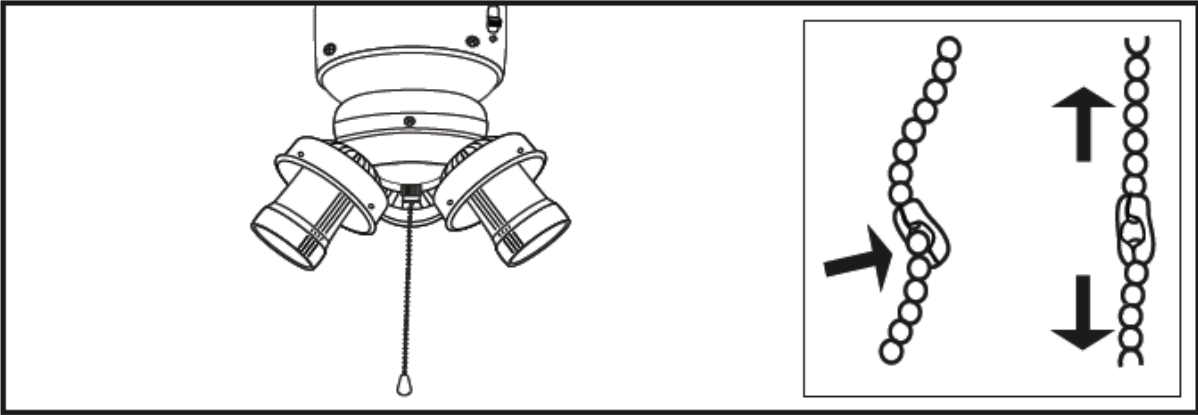
Uporaba svetilke na stropnem ventilatorju

Prepričajte se, da je montaža v celoti zaključena, in vključite svetilko. Ko vstavljate žarnice, se prepričajte, da te ne presegajo maksimalne moči, ki je navedena na svetilki.

POZOR: Pri previsoki moči žarnic obstaja nevarnost pregrevanja, ki lahko pod določenimi pogoji vodi do požara! Poleg tega lahko pri tem razleti steklo in povzroči hude telesne poškodbe oseb v prostoru!

Namestitev svetilke LA 3



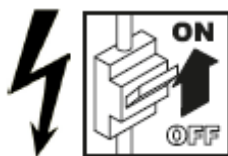


1. Fiksno povežite vtič ohišja svetilke in vtič ventilatorja tako kot prikazuje slika **A**.
2. Ohišje svetilke previdno potisnite navzgor v ohišje ventilatorja (slika **B**), nato pa ga privijte s 3 vijaki ohišja ventilatorja (slika **C**).
3. Steklo previdno vstavite v ohišje svetilke (slika **D**). Nato 3 vijake previdno privijte z roko (slika **F**).
4. Privijte žarnico v okov (slika **G**).
5. Za delovanje svetilke na ventilatorju je treba na strani napajanja kabel "L" (L = light = svetilka) povezati s fazo hišnega omrežja (L).

Tehnični podatki

Tip: LA 3
 Nazivna napetost (V): 220-240
 Frekvenca (Hz): 50
 Maks. moč žarnice (W): 3 x 40
 Zaščitni razred/vrsta zaščite: I/IP20
 Možnost zatemnitve: odvisno od vstavljenе žarnice
 Mere (Ø x V) (mm): pribl. 300 x 160
 Teža (kg): pribl. 2,1
 Energijski razred (odvisno od žarnice): B do A++

Pridržujemo si pravico do tehničnih sprememb.



POZOR:

Zatemnjevanje žarnic, ki ni ne nudijo možnosti zatemnitve (energijsko varčne žarnice in LED, za katere ni posebej navedeno, da so zatemnilne), vodi do uničenja žarnice in/ali krmilne elektronike vašega ventilatorja. V tem primeru ne morete uveljavljati garancije za škodo!

Če ima vaš daljinski upravljalnik možnost nastavitve "zatemnjevanje/brez zatemnjevanja", prosimo, da v tem primeru vedno izberete "brez zatemnjevanja"!

"Brlenje" med delovanjem ali neenakomerno "bliskanje" žarnice v izključenem stanju je zanesljiv znak, da žarnica ni primerna za zatemnjevanje!

Odstranjevanje

POZOR

Ta naprava je v skladu z določili direktive Evropske skupnosti 2002/96/ES. Simbol prečrtanega smetnjaka na napravi pomeni, da odslužene naprave ne smete metati med gospodinjske odpadke, temveč jo morate oddati na zbirališču za odslužene električne in elektronske naprave, ob nakupu enakovredne nove naprave pa jo lahko oddate tudi pri trgovcu.



Uporabnik mora poskrbeti za to, da odsluženo napravo odda na primernem zbirališču odpadkov. Neupoštevanje tega predpisa je v skladu z veljavno uredbo o odpadkih kaznivo. Ustrezno sortiranje odpadkov in reciklaža naprave, ki je bila sortirana za okolju prijazno odstranjevanje, prispeva k varstvu okolja in zdravja. Ta postopek odstranjevanja omogoča ponovno uporabo reciklažnih materialov, iz katerih je sestavljena naprava. Za podrobnejše informacije glede razpoložljivih zbirnih sistemov se obrnite na svoj lokalni upravni organ ali na trgovca, pri katerem ste kupili napravo. Proizvajalci in uvozniki izpolnjujejo svojo dolžnost glede okolju prijazne reciklaže, obdelave in odstranjevanja tako neposredno kot tudi s sodelovanjem v kolektivnem sistemu.

Pridržujemo si pravico do sprememb izdelka, ki so namenjene izboljšavi, brez vnaprejšnje najave.

CasaFan GmbH, Otto-Hahn-Str. 3, D-63594 Hasselroth, Nemčija

©CasaFan 2016



GARANCIJSKI LIST

Izdelek: **Svetilka za stropni ventilator
CasaFan LA 3**
Kat. št.: **56 12 17**

Conrad Electronic d.o.o. k.d.
Ljubljanska c. 66, 1290 Grosuplje
Fax: 01/78 11 250, Tel: 01/78 11
248
www.conrad.si, info@conrad.si

Garancijska izjava:

Proizvajalec jamči za kakovost oziroma brezhibno delovanje v garancijskem roku, ki začne teči z izročitvijo blaga potrošniku. **Garancija velja na območju Republike Slovenije.**

Garancija za izdelek je 1 leto.

Izdelek, ki bo poslan v reklamacijo, vam bomo najkasneje v skupnem roku 45 dni vrnili popravljenega ali ga zamenjali z enakim novim in brezhibnim izdelkom. Okvare zaradi neupoštevanja priloženih navodil, nepravilne uporabe, malomarnega ravnanja z izdelkom in mehanske poškodbe so izvzete iz garancijskih pogojev. **Garancija ne izključuje pravic potrošnika, ki izhajajo iz odgovornosti prodajalca za napake na blagu.**

Vzdrževanje, nadomestne dele in priklopne aparate proizvajalec zagotavlja še 3 leta po preteku garancije.

Servisiranje izvaja proizvajalec sam na sedežu firme CONRAD ELECTRONIC SE, Klaus-Conrad-Strasse 1, Nemčija.

Pokvarjen izdelek pošljete na naslov: Conrad Electronic d.o.o. k.d., Ljubljanska cesta 66, 1290 Grosuplje, skupaj z izpolnjenim garancijskim listom.

Prodajalec: _____

Datum izročitve blaga in žig prodajalca:

Garancija velja od dneva izročitve izdelka, kar kupec dokaže s priloženim, pravilno izpolnjenim garancijskim listom.