



NAVODILA ZA UPORABO

## Potovalni vlažilnik zraka Beurer LB12

Kataloška št.: 56 13 65



beurer

## Kazalo

Uvod .....	2
Vsebina paketa .....	2
Razlaga simbolov .....	2
1. Varnostni napotki .....	3
Električni udar .....	3
Popravilo .....	3
Napotki .....	3
Odstranjevanje .....	4
2. Predvidena uporaba .....	4
3. Koristne informacije .....	4
4. Opis naprave .....	5
5. Upravljanje .....	5
Priprava na uporabo .....	5
Uporaba in izklop naprave .....	6
6. Čiščenje, vzdrževanje in shranjevanje .....	6
7. Tehnični podatki .....	7
8. Izključitev odgovornosti .....	7
Garancijski list .....	8

## Uvod

### Spoštovana stranka,

veseli nas, da ste se odločili za nakup izdelka iz naše ponudbe. S svojim imenom jamčimo za kakovostne in temeljito testirane izdelke na področjih toplote, teže, krvnega pritiska, telesne temperature, srčnega utripa, nežne terapije, masaže in zraka.

Prosimo, da pozorno preberete ta navodila za uporabo in jih shranite, če jih boste morda hoteli kasneje ponovno prebrati. Navodila naj bodo na voljo tudi ostalim uporabnikom. Nujno upoštevajte vse napotke.

Lep pozdrav,  
vaša ekipa Beurer

## Vsebina paketa

- Vlažilnik zraka s snemljivim zgornjim delom in izhodnim nastavkom za meglo
- Napajalnik
- 2 adapterja za običajne plastenke z vodo
- Čistilni čopič
- Torbica za shranjevanje
- Ta navodila za uporabo

## Razlaga simbolov


V navodilih za uporabo in na tipski tablici so uporabljeni naslednji simboli:




**OPOZORILO:** Opozorilo na nevarnosti telesnih poškodb ali nevarnosti za vaše zdravje.



**POZOR:** Varnostni napotek glede morebitnih poškodb naprave/opreme ali materialne škode, npr. zaradi uhajanja vode.

 **Napotek:** Napotek s pomembnimi informacijami.

 Naprava ima dvojno zaščitno izolacijo in s tem izpolnjuje zahteve zaščitnega razreda 2.

## 1. Varnostni napotki

### Električni udar



#### **OPOZORILO**

Tako kot vsako električno napravo je treba tudi ta vlažilnik zraka uporabljati previdno in preudarno, saj boste tako preprečili nevarnost električnega udara.

Iz tega razloga:

- napravo uporabljajte samo v kombinaciji s priloženim vtičnim napajalnikom in samo z omrežno napetostjo, ki je navedena na napajalniku,
- naprave nikoli ne uporabljajte, če opazite vidno škodo na napravi ali opremi,
- naprave ne uporabljajte, če vam je padla na tla ali če je v notranjost naprave vdrla voda.

V primeru okvar ali motenj v delovanju napravo takoj izključite in jo ločite od električnega omrežja. Za ločevanje napajalnika od vtičnice ne vlecite za električni kabel ali napravo. Napajalnika nikoli ne smete priključiti ali ločiti od omrežja, ko imate vlažne roke. Naprave nikoli ne držite ali nosite za električni kabel. Poskrbite za zadostno razdaljo med kabli in toplimi površinami. Nikoli ne poskušajte prestreči naprave, ki je padla v vodo. Takoj izvlecite električni vtič iz električne vtičnice.

### Popravilo



#### **OPOZORILO**

- Spodnjega dela vlažilnika zraka ne smete odpirati.
- Popravila električnih naprav smejo izvajati samo strokovnjaki.  
Nepooblaščen popravila lahko vodijo do znatnih nevarnosti za uporabnika.  
Če naprava potrebuje popravilo, se obrnite na servisno službo ali na pooblaščenega trgovca.
- Če je električni kabel naprave poškodovan, ga mora zamenjati proizvajalec ali pooblaščen serviser.

### Napotki



#### **OPOZORILO**

- Če imate hudo bolezen dihal ali pljuč, se pred uporabo vlažilnika zraka posvetuje s svojim zdravnikom.
- Električni kabel položite tako, da se nihče ne more spotakniti čezenj.



#### **POZOR**

- Prepričajte se, da naprava stoji na trdni, višje ležeči površini, ki je varna pred prevračanjem in neobčutljiva na vlago, ter da se ne more prevrniti.

- Naprave ne smete postaviti na tla, v nasprotnem primeru obstaja nevarnost nastanka škode zaradi uhajajoče megle.
- Vlažilnika zraka ne izpostavljajte neposredni sončni svetlobi.
- V odprtine naprave ne vstavljajte predmetov.

### **Odstranjevanje**

Pri odstranjevanju materialov upoštevajte lokalne predpise. Napravo odstranite v skladu z Direktivo o odpadni električni in elektronski opremi 2002/96/ES (OEEO). Če imate vprašanja, se obrnite na komunalno podjetje, ki je pristojno za odstranjevanje odpadkov.



## **2. Predvidena uporaba**

Ta vlažilnik zraka je namenjen vlaženju zraka v zaprtih prostorih.



### **OPOZORILO**

- Te naprave ne smejo uporabljati osebe (vključno z otroki) z omejenimi telesnimi, senzoričnimi ali duševnimi sposobnostmi ali brez zadostnih izkušenj in/ali brez znanja, razen če jih nadzoruje druga oseba, ki je zadolžena za njihovo varnost, oz. jim ta oseba daje napotke, kako je treba napravo uporabljati.
- Otroke je treba nadzorovati in poskrbeti, da se z napravo ne bodo igrali.
- Naprava je predvidena samo za uporabo, ki je opisana v teh navodilih za uporabo. Proizvajalec ne more jamčiti za škodo, ki nastane zaradi nepravilne ali lahkomišelnice uporabe.

## **3. Koristne informacije**

Človek preživi večino svojega časa v zaprtih prostorih. Za idealen zrak v prostoru je priporočljiva relativna vlažnost zraka med 40 in 60 %. Predvsem pozimi ta vrednost pogosto ni dosežena, ko pri zračenju v bivalne prostore pride hladen zrak z nizko stopnjo vlažnosti in se tam segreva. Ta suh zrak vsrkava vlago in s tem povzroča izsušitev sluznic in kože, pa tudi stanovanjske opreme.

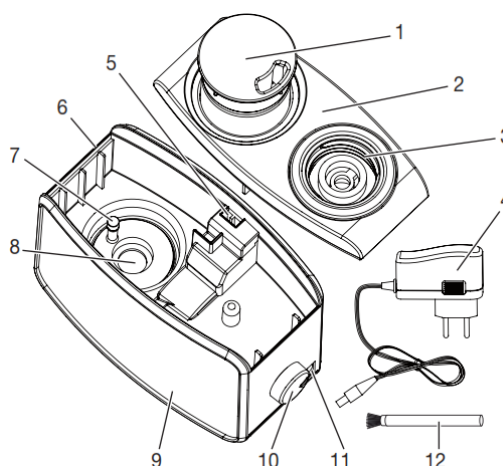
Presuh zrak v prostoru ima vrsto negativnih vplivov:

- izsušijo se sluznice in ustnice,
- pečejo oči,
- obstajajo ugodni pogoji za okužbe in obolenja dihalnih poti,
- izčrpanost, utrujenost in izguba koncentracije,
- obremenitev hišnih ljubljencev in sobnih rastlin,
- večje nabiranje prahu,
- elektrostatična naelektritev tekstila iz umetnih vlaken kot so preproge in tla iz umetne mase,
- škoda na stanovanjski opremi iz lesa in posebnih parketnih tleh,
- razglasitev glasbil.

S tem vlažilnikom zraka lahko poskrbite za dodatno vlažnost zraka v prostoru – in sicer kjerkoli: doma, na potovanjih ali v pisarni. Potrebujete samo običajno plastenko za vodo, ki jo v kombinaciji s priloženim adapterjem uporabljate kot vodni rezervoar. S tem in z njegovo kompaktno velikostjo lahko imate ta vlažilnik zraka enostavno s seboj tudi na potovanjih in ga postavite na majhno površino. S torbico za shranjevanje imate celotno opremo vedno pri roki.

## 4. Opis naprave

1. Izhodni nastavek za meglo
2. Zgornji del
3. Adapter za plastenko
4. Napajalnik
5. Izhodna odprtina za zrak
6. Odprtina za izlivanje
7. LED
8. Ultrazvočna membrana
9. Spodnji del
10. Vrtljivi regulator
11. Priključek za napajalnik
12. Čistilni čopič



## 5. Upravljanje



### POZOR

- Med delovanjem naprave se nikoli ne dotikajte ultrazvočne membrane.
- Ne dodajajte eteričnih olj ali dišav v vodo. V nasprotnem primeru se ultrazvočni vir poškoduje.
- Vlažilnik zraka uporabljajte samo v popolnoma sestavljenem in neoporečnem stanju.
- Ne uporabljajte večjih plastenk od plastenk s prostornino 0,5 l ali pa plastenko napolnite z največ 0,5 litra vode. V nasprotnem primeru lahko povišan vodni tlak povzroči, da voda začne iztekati iz vlažilnika zraka.
- Vlažilnik zraka uporabljajte samo z nameščenim zgornjim delom in izhodnim nastavkom za meglo, saj boste tako preprečili brizgljaje vode v okolici.
- Nikoli ne uporabljajte drugih tekočin od vode.
- Za preprečitev poškodb upoštevajte varnostne napotke in nadaljnje napotke.

### Priprava na uporabo

- Odstranite embalažo.
- Preverite, če so naprava, električni vtič in kabel morda poškodovani.
- Vlažilnik zraka postavite na ravno, fiksno površino, ki je varna pred prevračanjem in neobčutljiva na vlago. Prepričajte se, da se vlažilnik zraka ne more prevreči.
- Vlažilnik zraka postavite na višje ležeče mesto, npr. mizo, komodo, stol ali nočno omarico. Naprave ne smete postaviti na tla, v nasprotnem primeru obstaja nevarnost nastanka škode zaradi uhajajoče megle.
- Prepričajte se, da se zgornji del fiksno prilega spodnjemu delu. Izhodni nastavek za meglo potegnite navzgor, tako da občutno zaskoči. Pri tem morate premagati upor v začetnem položaju z močnim sunkom.
- Bodite pozorni na to, da uhajajoča megla ni usmerjena proti plastenki, steni, električni vtičnici ali drugim predmetom ter da je izhodna odprtina za zrak vedno prosta.
- 0,5-litrsko plastenko za vodo napolnite s čisto vodo iz pipe, destilirano vodo ali mineralno vodo brez mehurčkov. V nobenem primeru ne smete uporabiti vode z mehurčki. Proizvajalec priporoča izključno uporabo destilirane vode, saj boste s tem preprečili nalaganje vodnega kamna. Temperatura vode lahko znaša največ 50 °C, v nasprotnem primeru obstaja nevarnost nastanka škode na napravi.

- Na napravo fiksno privijte adapter za plastenko. Pri tem imate na voljo dva adapterja, ki sta primerna za večino obstoječih plastenok:
  1. navoj „PCO 1810“ s premerom 28 mm in
  2. navoj „30/25“ s premerom 30 mm.
- Obrnite plastenko in jo vstavite v zgornji del vlažilnika zraka. Plastenke v nobene primeru ne smete stiskati. Spodnji del se samodejno napolni z vodo.
- Povežite priključni vtič napajalnika s priključkom vlažilnika zraka in napajalnik priključite na električno vtičnico. Kabel položite tako, da se nihče ne more spotakniti čezenj.
- Za vklop vlažilnika zraka zavrtite vrtljivi regulator v smeri urinega kazalca (v desno).

### **Uporaba in izklop naprave**



#### **POZOR**

- Neposredna okolica vlažilnika zraka lahko postane vlažna. Zmanjšajte moč razprševanja ali pa postavite napravo na primerno mesto.
- Pri uporabi vode z vsebnostjo apnenca se lahko tvorijo bele usedline. Namesto tega uporabljajte destilirano vodo.
- Če se naprava pomotoma prevrne, lahko iz nje izteka voda, tudi ko je naprava izključena in ni priključena na električno vtičnico.
- Vedno preverjajte vlažnost zraka v prostoru. Intenzivna neprekinjena raba lahko vodi do prekomerne vlažnosti prostora. Relativna vlažnost zraka ne sme presegati 60 %.
- Z vrtenjem vrtljivega regulatorja v desno lahko zvezno regulirate moč razprševanja med „MIN“ in „MAX“.
- Med delovanjem se naprava in voda v spodnjem delu segrejeta.
- Za izklop vlažilnika zraka zavrtite vrtljivi regulator v levo.
- Ko v vlažilniku zraka več ni vode, se naprava samodejno izključi.
- Ko dolivate vodo v plastenko, izključite napravo. Dnevno menjujte vodo v plastenki, tako da je vedno na voljo sveža voda.
- Ko vlažilnika zraka ne uporabljate, izključite napravo in izvlecite električni vtič iz električne vtičnice.
- Ko naprave več ne nameravate uporabljati, odlijte preostalo vodo.

### **6. Čiščenje, vzdrževanje in shranjevanje**

Tedensko čiščenje in dezinfekcija sta pogoj za pravilno in higiensko delovanje.



#### **OPOZORILO**

Izključite vlažilnik zraka pred vsakim čiščenjem. Izvlecite električni vtič iz električne vtičnice.



#### **POZOR**

- Spodnjega dela nikoli ne potaplajte v vodo.
- Pomembno! Vodo iz spodnjega dela odlijte prek stranskega roba. Bodite pozorni na to, da voda ne zaide v notranjost naprave, npr. skozi izhodno odprtino za zrak ali vrtljivi regulator.
- Platenko in vlažilnik zraka obvezno v celoti očistite, če naprave niste uporabljali dlje kot tri dni.
- Napravo čistite samo način, ki je opisan v teh navodilih za uporabo.
- Ne uporabljajte čistilnih sredstev z vsebnostjo topil.
- Za čiščenje in dezinfekcijo uporabljajte izključno blaga sredstva za pomivanje ali kis/čistilna sredstva s kisom.

Vse dele, ki so v stiku z vodo, čistite vsak teden. Pred tem pribl. 60 minut počakajte, da se naprava ohladi.

Izhodni nastavek za meglo v celoti odstranite, nato pa odstranite zgornji del, tako da ga potegnete navzgor.

- Skrbite za to, da na ultrazvočni membrani nikoli ni vodnega kamna, saj boste tako zagotovili dolgo življenjsko dobo. Pri tem vedno uporabite čistilno krtačko in običajno sredstvo za odstranjevanje vodnega kamna. Pustite, da sredstvo za odstranjevanje vodnega kamna dovolj dolgo deluje, tako da bo raztopilo ves vodni kamen in umazanijo. Nikoli ne praskajte po ultrazvočni membrani s koničastimi, trdimi predmeti, v nasprotnem primeru jo lahko poškodujete. Spodnji del po potrebi splahnite.
- Notranjost spodnjega dela obrišite s krpo. Uporabite blago čistilno sredstvo. Spodnji del po potrebi splahnite.
- Zunanje ohišje spodnjega dela obrišite z navlaženo krpo.
- Vse snemljive dele, kot so plastenka, adapter za plastenko, izhodni nastavek za meglo in zgornji del, čistite z blagim sredstvom za pomivanje ali kisom/čistilnim sredstvom s kisom. Dele temeljito sperite, predvsem plastenko.
- Adapter za plastenko, izhodni nastavek za meglo in zgornji del so primerni za pomivanje v pomivalnem stroju.

Vse dele obrišite s suho krpo in jih sestavite šele takrat, ko so popolnoma suhi.

Za shranjevanje in za enostaven transport, npr. na potovanjih, imate na voljo torbico za shranjevanje.

## 7. Tehnični podatki

Mere: ..... pribl. 12 x 7,5 x 9 cm  
Omrežna napetost/frekvenca: ..... 100–240 V, 50/60 Hz  
Nazivna moč: ..... 12 W  
Ultrazvočna frekvenca: ..... 1,7 MHz  
Moč razprševanja: ..... maks. 80 ml/h

## 8. Izključitev odgovornosti

Garancija ne velja v naslednjih primerih:

- v primeru škode, ki je nastala zaradi nepravilnega upravljanja,
- za obrabljive dele,
- za pomanjkljivosti, ki so bile stranki znane že ob nakupu,
- zaradi lastne krivde stranke.

Beurer GmbH • Söflinger Str. 218 • 89077 Ulm, Nemčija  
Telefon: +49 (0)731 / 39 89-144 • Faks: +49 (0)731 / 39 89-255  
www.beurer.de • E-pošta: kd@beurer.de



## GARANCIJSKI LIST

Izdelek: **Potovalni vlažilnik zraka Beurer LB12**

Kat. št.: **56 13 65**

Conrad Electronic d.o.o. k.d.  
Ljubljanska c. 66, 1290 Grosuplje  
Fax: 01/78 11 250, Tel: 01/78 11  
248

[www.conrad.si](http://www.conrad.si), [info@conrad.si](mailto:info@conrad.si)

### **Garancijska izjava:**

Proizvajalec jamči za kakovost oziroma brezhibno delovanje v garancijskem roku, ki začne teči z izročitvijo blaga potrošniku. **Garancija velja na območju Republike Slovenije.**

**Garancija za izdelek je 1 leto.**

Izdelek, ki bo poslan v reklamacijo, vam bomo najkasneje v skupnem roku 45 dni vrnilo popravljene ali ga zamenjali z enakim novim in brezhibnim izdelkom. Okvare zaradi neupoštevanja priloženih navodil, nepravilne uporabe, malomarnega ravnanja z izdelkom in mehanske poškodbe so izvzete iz garancijskih pogojev. **Garancija ne izključuje pravic potrošnika, ki izhajajo iz odgovornosti prodajalca za napake na blagu.**

Vzdrževanje, nadomestne dele in priklopne aparate proizvajalec zagotavlja še 3 leta po preteku garancije.

Servisiranje izvaja proizvajalec sam na sedežu firme CONRAD ELECTRONIC SE, Klaus-Conrad-Strasse 1, Nemčija.

Pokvarjen izdelek pošljete na naslov: Conrad Electronic d.o.o. k.d., Ljubljanska cesta 66, 1290 Grosuplje, skupaj z izpolnjenim garancijskim listom.

**Prodajalec:** \_\_\_\_\_

**Datum izročitve blaga in žig prodajalca:**

\_\_\_\_\_

**Garancija velja od dneva izročitve izdelka, kar kupec dokaže s priloženim, pravilno izpolnjenim garancijskim listom.**