



NAVODILA ZA UPORABO

# Regulator vrtljajev za stropni ventilator CasaFan ST4-150-II

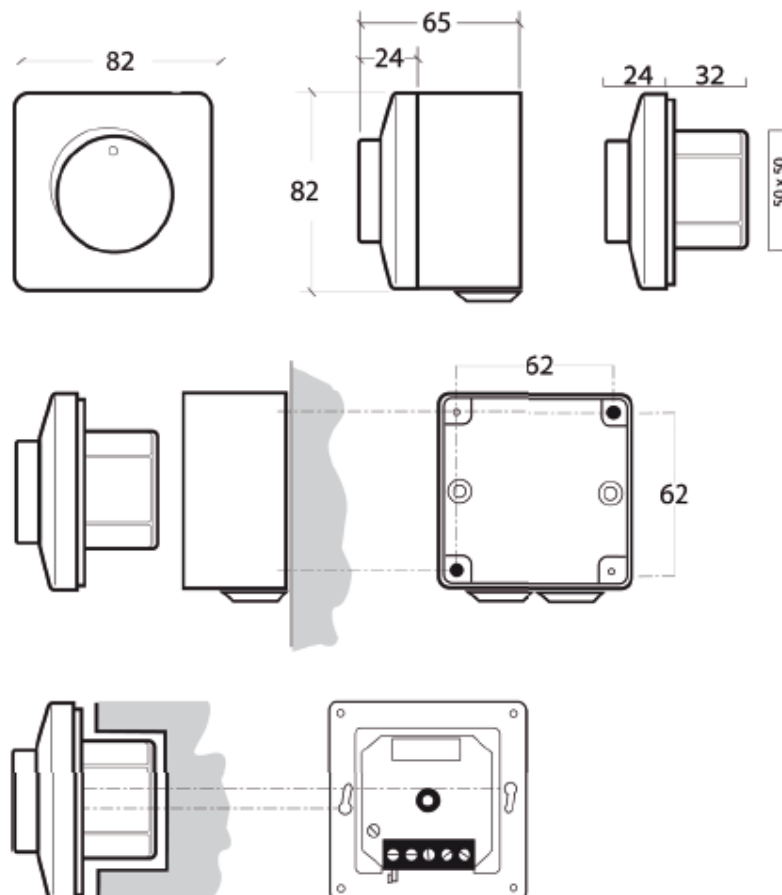
Kataloška št.: 56 17 09

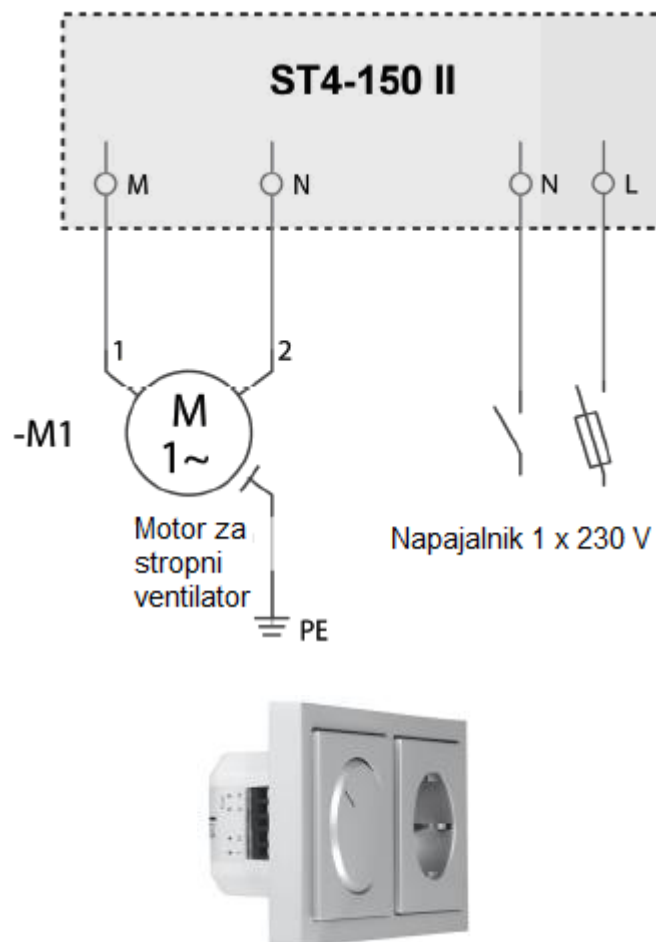
*CasaFan*

## Kazalo

Slike.....	2
O teh navodilih za uporabo.....	3
Razlaga simbolov .....	4
Tehnični podatki .....	4
Varnostni napotki.....	4
Montaža .....	4
Splošno .....	4
Pomembno.....	5
Otroci .....	5
Napotki za montažo.....	5
Tehnični podatki.....	5
Napotki za montažo pri vgradnji (IP44) .....	6
Napotki za montažo pri površinski pritrditvi (IP54) .....	6
Vezalni načrt .....	6
Menjava varovalke.....	6
Garancija .....	6
Vzdrževanje.....	7
Odstranjevanje .....	7
Garancijski list .....	8

## Slike





**ST4-150 II, #85215** – vgradnja v okvir drugega proizvajalca z vrtljivim gumbom, okvir in krovna plošča sistemov drugih proizvajalcev s 6 mm osjo.



V skladu z direktivo o nizki napetosti 2006/95/ES in direktivo o elektromagnetni združljivosti (EMC) 2004/108/ES

### O teh navodilih za uporabo



Prosimo, da pred uporabo naprave CasaFan pozorno preberete ta navodila za uporabo. Navodila za uporabo shranite, tako da jih boste imeli vedno pri roki. Če regulator predate v uporabo drugim osebam, priložite tudi navodila za uporabo.

## Razlaga simbolov



### **Nevarna električna napetost**

Uporabnika opozarja na škodo, ki lahko nastane zaradi električne napetosti.



### **Pozor**

Poseben napotek za uporabnika.

## Tehnični podatki

Napetost: .....	230 V, 50 Hz
Maks. poraba moči: .....	150 W
Zaščitni razred: .....	II / IP44/IP54
Število stopenj: .....	4
Mere (Ø x V) (mm): .....	82 x 82 x 65
Teža (kg): .....	0,19

## Varnostni napotki



**Pozor!** Napravo lahko uporabljate samo takrat, ko je v celoti pritrjena!

- Embalažo odstranite okolju prijazno in izven dosega otrok.

## Montaža

Upoštevajte napotke za montažo na strani 5.



**Vsi varnostni in previdnostni ukrepi, ki so navedeni v teh navodilih za uporabo, ne morejo opisati vsake nevarne situacije pri ravnanju z električno napetostjo. Niso nadomestilo za preudarno postopanje in previdnost, ki ju morate upoštevati pri pripravi na uporabo in med samim delovanjem električne naprave.**

***Pri uporabi vseh električnih naprav je vedno treba upoštevati nekaj osnovnih pravil, med drugim:***

## Splošno



- Podatek o napetosti na tipski tablici se mora skladati z razpoložljivo omrežno napetostjo.
- Hišno omrežje mora biti ozemljeno!

## **Pomembno**



Priporočljivo je, da električno priključitev naprave opravi usposobljen strokovnjak.

- Preden dostopate do priključka, morate prekiniti električni tok na vseh polih. Električni priključek, na katerega ste priključeni, mora biti v skladu z veljavnimi standardi. Fiksni priključek mora biti opremljen z ločitvijo na vseh polih z odprtino z minimalno 3 mm razmaki med kontakti. Priporočamo, da priključitev opravi usposobljen električar.

Ventilator mora biti pravilno ozemljen. Pred uporabo preverite izvedbo montaže in vse električne priključke, da preprečite morebitno nevarnost padca, požara ali električnega udara.

## **Otroci**

- Napravo lahko uporabljajo otroci, starejši od 8 let, in osebe z zmanjšanimi fizičnimi, senzoričnimi ali umskimi sposobnostmi ali s premalo izkušenj in znanja, če jih pri uporabi nadzira oseba, ki je zadolžena za njihovo varnost, ali so prejele navodila za varno uporabo in razumejo z njimi povezane nevarnosti.
- Naprava in njena priključna vrstica ne smeta biti na dosegu otrok, mlajših od 8 let.
- Otroci ne smejo izvajati čiščenja in vzdrževanja naprave, razen če so starejši od 8 let in pod nadzorom.

## **Napotki za montažo**

Ta regulator vrtljajev uporablja kondenzatorje, ki so vezani zaporedno ali vzporedno v štirih stopnjah ter je idealen za regulacijo ventilatorjev brez brnjenja. Želeno število vrtljajev nastavite z vrtljivim gumbom s 6 položaji (položaj 0-4-3-2-1-0). V položaju „0“ se ventilator izključi.

## **Tehnični podatki**

Omrežna napetost: ..... 230 V/AC, 50/60 Hz  
Območje nazivne obremenitve varovalke: ..... 1,0 A F 1,25 A - H  
Maks. moč: ..... 150 W  
Zunanost ohišja: ..... umetna masa, ASA, RAL 9010 slonovinasto bela  
Notranjost ohišja: ..... poliamid v skladu z IEC 60335  
Maks. temperatura okolice: ..... 35 °C

**Namestitev mora izvesti strokovnjak v skladu z VDE 0100!**

**Pred vsemi deli je treba napravo ločiti od električnega omrežja na vseh polih!**

### **Napotki za montažo pri vgradnji (IP44)**

Odstranite upravljalni gumb. Če boste gumb malce zasukali čez maksimalno skrajno lego, si boste s tem poenostavili odstranjevanje. Po potrebi si pomagajte z majhnim izvijačem. Ko odstranite šestrobo matico na sredini regulatorja, izvedite priključitev v skladu s prikazanim vezalnim načrtom, pri čemer se priključne sponke nahajajo na spodnji strani. Pritrdite pokrov. Močno pritisnite nastavitveni gumb in poskrbite za to, da zareza na osi zaskoči v vdolbini na nastavitvenem gumbu.

### **Napotki za montažo pri površinski pritrditvi (IP54)**

Postopajte v skladu z opisom montaže pri vgradnji (IP44). Regulator lahko s pomočjo dveh priloženih vijakov pritrdite na steno. Na spodnji strani doze za površinsko pritrditev je treba v izjemno vlažnih pogojih izvrtati odprtino za kondenzno vodo (maks. 5 mm).

### **Vezalni načrt**

**(glejte sliko na strani 3)**

1. Električni priključek: 230 V - 50/60 Hz
2. Vgrajena varovalka z rezervno varovalko (hitra, keramična)
3. Stikalni izhod proti motorju  
Regulator lahko uporabljate samo za elektromotorje, ki so primerni za regulacijo števila vrtljajev s pomočjo kondenzatorjev. Vsak motor mora imeti interno toplotno zaščito. V primeru motenj preverite, če je na voljo ustrezna napetost. Ali so priključne sponke dobro zategnjene? Preverite interno varovalko proti preobremenitvi.

### **Menjava varovalke**

Demontirajte regulator v skladu z opisom v poglavju "Napotki za montažo". Držalo za varovalke (1 rezervna varovalka) se nahaja pod majhnim pokrovom zgoraj na sprednji strani. Odstranite pokrov s pomočjo majhnega izvijača. Vstavite rezervno varovalko. Izvedite montažo v skladu z opisom v teh navodilih za uporabo.

### **Garancija**

Garancija velja na napake v izdelavi eno leto po nakupu. V primeru posegov v napravo izgubite pravico do uveljavljanja garancije.

## Vzdrževanje

Regulator načeloma ne potrebuje vzdrževanja. Pri majhni umazaniji: Očistite izdelek s suho ali rahlo vlažno krpo. Pri močni umazaniji: Očistite z neagresivnim čistilnim sredstvom.

**Pozor:** V regulator ne sme vdreti tekočina. Regulator lahko vključite samo takrat, ko je popolnoma suh. Varovalko lahko zamenjate samo z varovalkami istega tipa in vrednosti!

## Odstranjevanje

### POZOR

Ta naprava je v skladu z določili direktive Evropske skupnosti 2002/96/ES. Simbol prečrtanega smetnjaka na napravi pomeni, da odslužene naprave ne smete metati med gospodinjne odpadke, temveč jo morate oddati na zbirališču za odslužene električne in elektronske naprave, ob nakupu enakovredne nove naprave pa jo lahko oddate tudi pri trgovcu.



Uporabnik mora poskrbeti za to, da odsluženo napravo odda na primernem zbirališču odpadkov. Neupoštevanje tega predpisa je v skladu z veljavno uredbo o odpadkih kaznivo. Ustrezno sortiranje odpadkov in reciklaža naprave, ki je bila sortirana za okolju prijazno odstranjevanje, prispeva k varstvu okolja in zdravja. Ta postopek odstranjevanja omogoča ponovno uporabo reciklažnih materialov, iz katerih je sestavljena naprava. Za podrobnejše informacije glede razpoložljivih zbirnih sistemov se obrnite na svoj lokalni upravni organ ali na trgovca, pri katerem ste kupili napravo. Proizvajalci in uvozniki izpolnjujejo svojo dolžnost glede okolju prijazne reciklaže, obdelave in odstranjevanja tako neposredno kot tudi s sodelovanjem v kolektivnem sistemu.

Pridržujemo si pravico do sprememb izdelka, ki so namenjene izboljšavi, brez vnaprejšnje najave.



## GARANCIJSKI LIST

Conrad Electronic d.o.o. k.d.  
Ljubljanska c. 66, 1290 Grosuplje  
Faks: 01/78 11 250  
Telefon: 01/78 11 248  
[www.conrad.si](http://www.conrad.si), [info@conrad.si](mailto:info@conrad.si)

Izdelek: **Regulator vrtljajev za stropni ventilator CasaFan ST4-150-II**  
Kat. št.: **56 17 09**

### **Garancijska izjava:**

Dajalec garancije Conrad Electronic d.o.o.k.d., jamči za kakovost oziroma brezhibno delovanje v garancijskem roku, ki začne teči z izročitvijo blaga potrošniku. **Garancija velja na območju Republike Slovenije. Garancija za izdelek je 1 leto.**

Izdelek, ki bo poslan v reklamacijo, vam bomo najkasneje v skupnem roku 45 dni vrnilo popravljeno ali ga zamenjali z enakim novim in brezhibnim izdelkom. Okvare zaradi neupoštevanja priloženih navodil, nepravilne uporabe, malomarnega ravnanja z izdelkom in mehanske poškodbe so izvzete iz garancijskih pogojev. **Garancija ne izključuje pravic potrošnika, ki izhajajo iz odgovornosti prodajalca za napake na blagu.**

Vzdrževanje, nadomestne dele in priklopne aparate proizvajalec zagotavlja še 3 leta po preteku garancije.

Servisiranje izvaja družba CONRAD ELECTRONIC SE, Klaus-Conrad-Strasse 1, 92240 Hirschau, Nemčija.

Pokvarjen izdelek pošljete na naslov: Conrad Electronic d.o.o. k.d., Ljubljanska cesta 66, 1290 Grosuplje, skupaj z računom in izpolnjenim garancijskim listom.

**Prodajalec:**

---

**Datum izročitve blaga in žig prodajalca:**

---

**Garancija velja od dneva izročitve izdelka, kar kupec dokaže s priloženim, pravilno izpolnjenim garancijskim listom.**