



NAVODILA ZA UPORABO

**Oase črpalka za sobno fontano Aquarius
Universal 440i**

Kataloška št.: 57 21 38

KAZALO

1. UVOD	3
2. UPORABA IN VZDRŽEVANJE	3
3. VARNOSTNA OPOZORILA	3
4. SESTAVNI DELI NAPRAVE	4
5. GARANCIJA	4
GARANCIJSKI LIST	5

1. UVOD

Z nakupom vodne črpalke Neptun 300/440 ste pridobili kompaktno črpalke, ki ne potrebuje veliko vzdrževanja, hkrati pa deluje z veliko močjo in pritiskom. Zahvaljujoč svoji majhnosti je še posebej primerna za uporabo v namiznih fontanah, ob vrtnih kipih, na terasah ali balkonih.

2. UPORABA IN VZDRŽEVANJE

Vodno črpalke popolnoma potopite v vodo in bodite pri tem pozorni da v njej ni zraka. Prav tako bodite pozorni, da črpalke ne potopite globlje od 1 metra, kot je njena največja dovoljena globina.

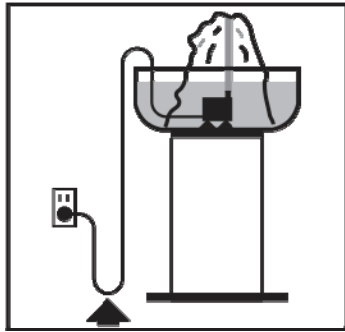
Pretok vode lahko uravnavate z nadzornim ventilom za pretok vode. Za največji možni pretok vode nadzorni ventil potisnete popolnoma v levo proti +. Za zmanjšanje pretoka vode ventil potisnete v desno proti -.

NEPTUN vodne črpalke je potrebno redno čistiti pod tekočo vodo. Z mehko ščetko z rotorja in komore črpalke odstranite kakršnekoli drobce in vodni kamen. S spiranjem pod tekočo vodo pa očistite filtrirno spužvo.

V izogib poškodbam naprave, črpalke ne sme nikoli delovati na suho.

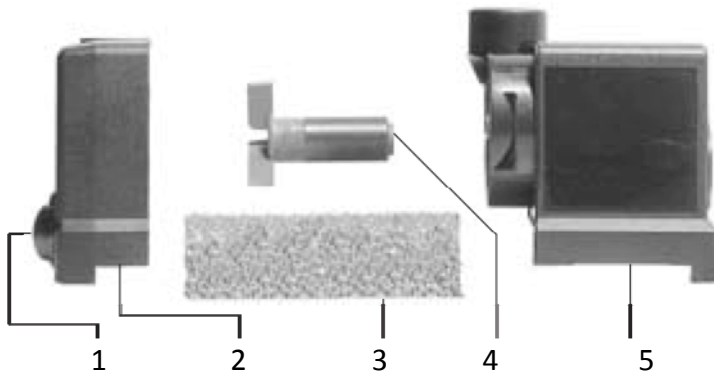
3. VARNOSTNA OPOZORILA

- Pred priklopom v električno omrežje se prepričajte, da se napetost na etiketi naprave sklada z napetostjo vašega omrežja.
- Črpalke lahko priklopite le v primerno ozemljeno električno vtičnico.
- Napravo lahko priklopite le v napajanje z diferenčnim tokom odklopnika (RCCD) z občutljivostjo 30 mA.
- Vedno najprej iz omrežja odklopite vse električne naprave in šele nato roke potopite v vodo.
- Pred kakršnimkoli vzdrževanjem naprave, je le-to potrebno izklopiti iz omrežnega napajanja.
- Napajalnega kabla ni dovoljeno menjati ali popravljati. Če pride do poškodb na napajalnem kablu, je potrebno napravo zavreči.
- Črpalke NEPTUN 300/440-1,5 je namenjena le uporabi v notranjih prostorih.
- Uporaba v bazenih ali kopalnih kadeh ni dovoljena.
- Za pravilen priklop črpalke na električno omrežje glejte spodnjo sliko.



- Naprava je izdelana za uporabo v čisti ali delno umazani vodi s temperaturnim območjem +4°C do + 35°C.

4. SESTAVNI DELI NAPRAVE



- 1 nadzorni ventil pretoka
- 2 pokrov črpalke
- 3 filtrirna spužva
- 4 rotor
- 5 ohišje črpalke

5. GARANCIJA

Za materiale in proizvodne napake vodne črpalke, velja 12 mesečna garancija od dneva nakupa.

Naprava je izdelana skladno z varnostnimi standardi IEC EN 60 335-2-41, uporabljeni pa so visokokvalitetni materiali in zelo natančen proizvodni proces, ki zagotavljajo največje zadovoljstvo in dolgotrajno uporabo. Črpalke je potrebno pravilno vzdrževati, sicer njihova zamenjava ni mogoča. Garancija velja samo v primeru, ko je črpalka vrnjena cela in skupaj z dokazilom o nakupu. Pri reklamaciji v garancijskem roku, črpalke vrnite vašemu prodajalcu skupaj z garancijskim listom in dokazilom o nakupu. Pridržujemo si pravico da napravo popravimo ali zamenjamo. Garancija ne krije poškodb, ki nastanejo kot posledica nepravilne uporabe, nedovoljenih posegov v napravo, malomarnosti ali zaradi neupoštevanja varnostnih opozoril.

Garancija tudi ne krije obrabe delov materiala pri normalni uporabi naprave (na primer rotorja).



GARANCIJSKI LIST

Conrad Electronic d.o.o. k.d.
Ljubljanska c. 66, 1290 Grosuplje
Fax: 01/78 11 250, Tel: 01/78 11 248
www.conrad.si, info@conrad.si

Izdelek: **Oase črpalka za sobno fontano Aquarius Universal 440i**
Kat. št.: **57 21 38**

Garancijska Izjava:

Proizvajalec jamči za kakovost oziroma brezhibno delovanje v garancijskem roku, ki začne teči z izročitvijo blaga potrošniku. **Garancija velja na območju Republike Slovenije. Garancija za izdelek je 1 leto.**

Izdelek, ki bo poslan v reklamacijo, vam bomo najkasneje v skupnem roku 45 dni vrnilo popravljene ali ga zamenjali z enakim novim in brezhibnim izdelkom. Okvare zaradi neupoštevanja priloženih navodil, nepravilne uporabe, malomarnega ravnanja z izdelkom in mehanske poškodbe so izvzete iz garancijskih pogojev. **Garancija ne izključuje pravic potrošnika, ki izhajajo iz odgovornosti prodajalca za napake na blagu.**

Vzdrževanje, nadomestne dele in priklopne aparate proizvajalec zagotavlja še 3 leta po preteku garancije.

Servisiranje izvaja proizvajalec sam na sedežu firme CONRAD ELECTRONIC SE, Klaus-Conrad-Strasse 1, Nemčija.

Pokvarjen izdelek pošljete na naslov: Conrad Electronic d.o.o. k.d., Ljubljanska cesta 66, 1290 Grosuplje, skupaj z izpolnjenim garancijskim listom.

Prodajalec: _____

Datum izročitve blaga in žig prodajalca:

Garancija velja od dneva nakupa izdelka, kar kupec dokaže s priloženim, pravilno izpolnjenim garancijskim listom.

- Garancija velja na območju Republike Slovenije.
- Garancija ne izključuje pravic potrošnika, ki izhajajo iz odgovornosti prodajalca za napake na blagu.