



NAVODILA ZA UPORABO

Manometer Norgren 50

Kataloška št.: 58 17 24

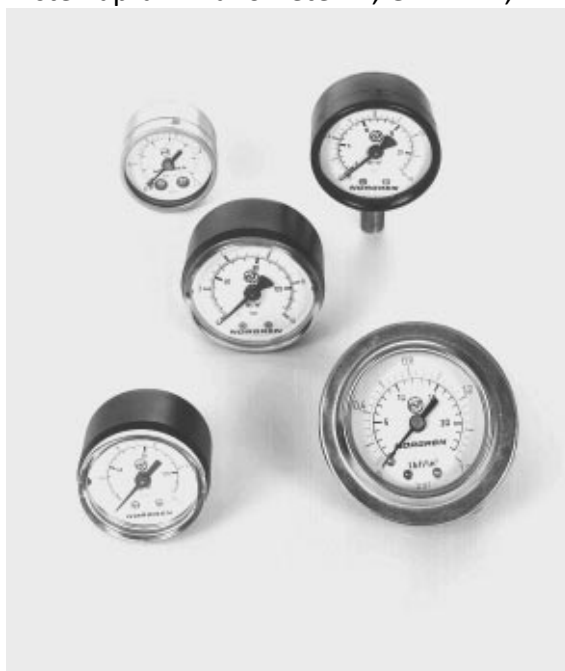
KAZALO

1. DELOVANJE NAPRAVE	3
2. TEHNIČNI PODATKI	3
3. INFORMACIJE O MANOMETRIH	4
4. VRSTE MANOMETROV GLEDE NA PRIKLOP	5
5. OPOZORILO	6
GARANCIJSKI LIST	7

1. DELOVANJE NAPRAVE

- V sistemih stisnjenega zraka nadzoruje tlak za optimalno učinkovitost delovanja.
- Dvojno kalibrirane številčnice za direktno ali panelno namestitev.
- Možnost izbire različnih območij tlaka.
- Skladna z BS 1780: Del 2, Industrijski razred 2.
- Izbirate lahko med naslednjimi vrstami naprav: miniaturni tip, 40 mm, manometer primeren za uporabo z Norgren Olympian Serije 10 in miniaturnimi napravami.

Vrste naprav: Manometer R, G A, x 18 N.P.T



2. TEHNIČNI PODATKI

Primerno za medij: stisnjen zrak, olje in plini ali tekočine, ki ne korodirajo bakrove zlitine.

Temperatura delovanja: -20°C* do +60°C

* Za temperaturo pod +2°C se posvetujte z našo tehnično službo.

Tlak delovanja:

0 – 1,6 bar

0 – 4 bar

0 – 6 bar

0 – 10 bar

0 – 25 bar

Priklopi:

R , G A, x 18 N.P.T

Alternativni modeli manometrov:

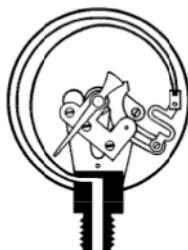
Ohišje iz nerjavečega jekla z medeninastimi kazalci

Material:

Ohišje iz jekla, plastike, nerjavečega jekla. Steklen ali plastičen sprednji del.

Bakreni/medeninasti kazalci ali kazalci iz nerjavečega jekla.

Podrobnosti vam lahko sporočimo posebej na vašo zahtevo.



3. INFORMACIJE O MANOMETRIH

Informacije za naročanje:

Za naročilo standardnega manometra navedite številko modela, ki se nahaja v tabeli.

Za naročilo nestandardnega manometra se obrnite na naše tehnično osebje.

Standardni manometri:

Priključ / vrsta	Območje tlaka (bar)	Priključ	Nazivni premer*	Št. modela	Teža kg
Srednja zadaj	0 - 1,6	H _A	50	18-013-010	0,53
	0 - 4	H _A	50	18-013-011	0,53
	0 - 5	H _A	50	18-013-012	0,53
	0 - 10	H _A	50	18-013-013	0,53
	0 - 25	H _A	50	18-013-014	0,53
Srednja zadaj (miniskurvi)	0 - 25	1/2 x 8 N.P.T.	40	18-013-905*	0,33
	0 - 25	H _A	40	18-013-908	0,57
	0 - 10	1/2 x 8 N.P.T.	40	18-013-909*	0,50
	0 - 5	1/2 x 8 N.P.T.	40	18-013-913*	0,21
	0 - 10	H _A	40	18-013-989	0,25
	0 - 4	H _A	40	18-013-990	0,25
	0 - 1,6	H _A	40	18-013-991	0,24
Srednja zadaj (panclea namestitve)	0 - 25	G _{1/2} A	62	18-013-992	0,14
	0 - 10	G _{1/2} A	62	18-013-993	0,13
	0 - 5	G _{1/2} A	62	18-013-994	0,14
	0 - 4	G _{1/2} A	62	18-013-995	0,13
	0 - 1,6	G _{1/2} A	62	18-013-996	0,14
Spodaj	0 - 1,6	H _A	60	18-013-024	0,57
	0 - 4	H _A	50	18-013-025	0,53
	0 - 5	H _A	50	18-013-026	0,46
	0 - 10	H _A	50	18-013-027	0,47
	0 - 25	H _A	50	18-013-028	0,50

* Dejanski premer lahko nazivni premer preseže za 5 mm.

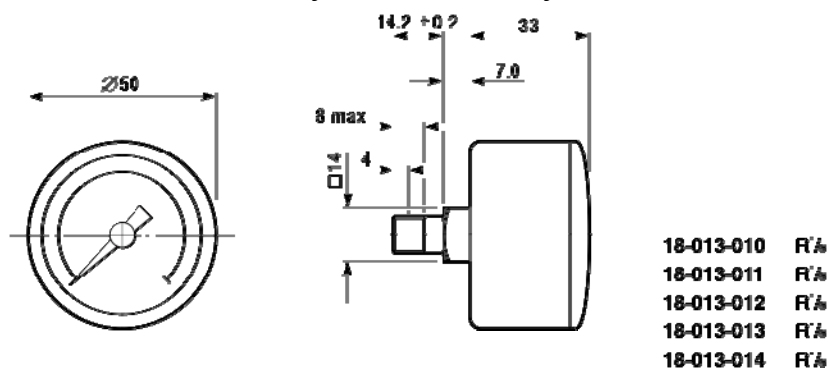
Ohišje iz nerjavečega jekla s kazalci iz nerjavečega jekla za Serijo 22. Vsi manometri Serije 22 NISO nujno skladni s standardom NACE MR-01-75.

Nestandardni manometri:

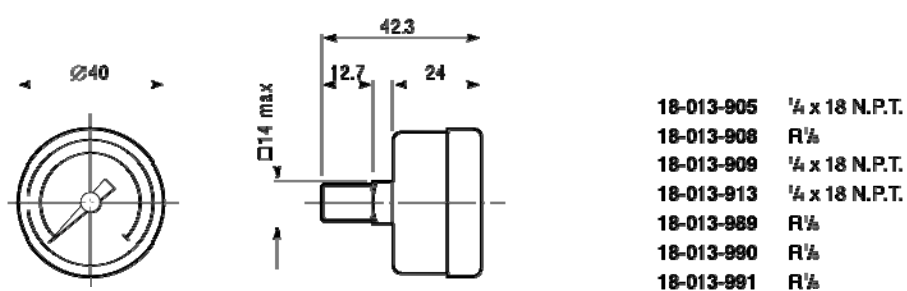
Za ohišje iz nerjavečega jekla z medeninastimi kazalci ali druge možnosti se obrnite na naše tehnično osebje.

4. VRSTE MANOMETROV GLEDE NA PRIKLOP

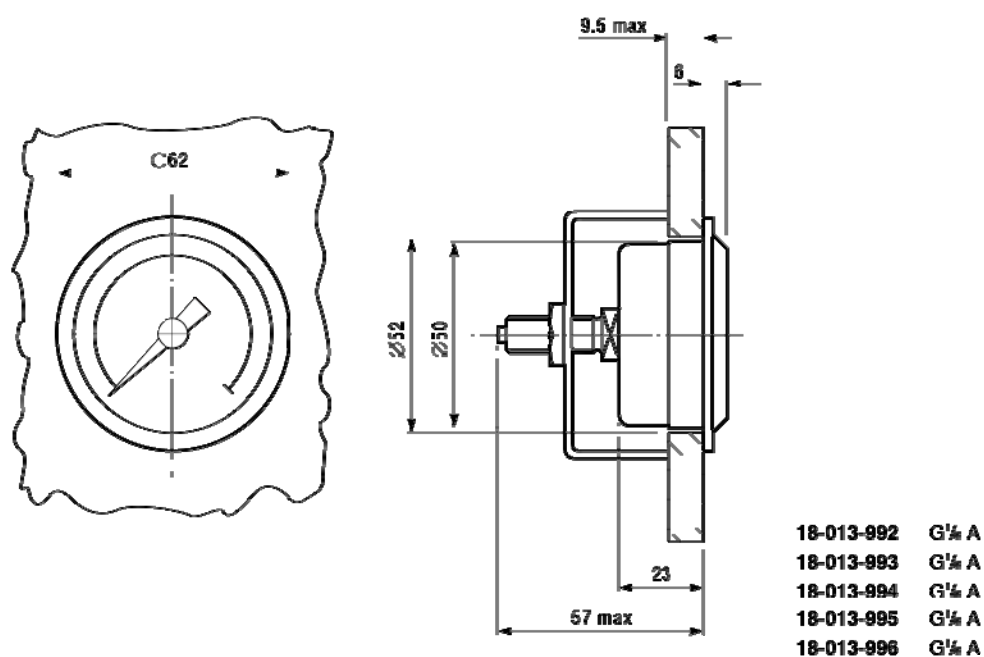
Manometri z namestitvijo na sredini zadaj:



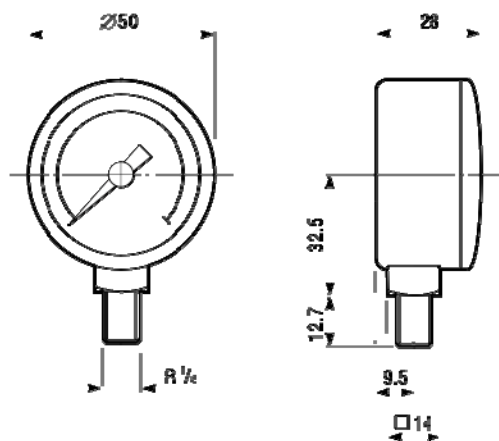
Miniaturni manometri z namestitvijo na sredini zadaj:



Manometri s panelno namestitvijo na sredini zadaj:



Manometri z namestitvijo spodaj:



18-013-024	R ^h
18-013-025	R ^h
18-013-026	R ^h
18-013-027	R ^h
18-013-028	R ^h

5. OPOZORILO

Te naprave so namenjene izključno le za uporabo v industrijskih sistemih stisnjenega zraka. Naprav ne uporabljajte v primerih, kjer lahko *tlaki in temperature* presežejo vrednosti, ki so navedene v "tehničnih podatkih".

Pred uporabo teh naprav s tekočinami, ki zgoraj niso navedene, za ne-industrijsko uporabo, življenjsko-podporne sisteme ali drugačno uporabo, kot je navedena v navodilih za uporabo, se posvetujte z Norgren MARTONAIR.

Komponente, ki se uporabljajo v fluidnih sistemih, lahko odpovedo na različne načine zaradi zlorabe, starosti ali okvare. Oblikovalec sistemov je opozorjen, da upošteva možne okvare vseh sestavnih delov, ki se uporabljajo v fluidnih sistemih in zagotovi ustrezne zaščitne ukrepe, da v primeru takšne odpovedi prepreči možnost nastanka telesnih poškodb ali materialne škode na opremi.

Oblikovalci sistema morajo v navodilih za uporabo končnim uporabnikom zagotoviti opozorilo, če zaščite proti načinu odpovedi ni mogoče ustrezno zagotoviti. Oblikovalci sistema in končni uporabniki so opozorjeni, da pregledajo posebna opozorila, ki so navedena v navodilih za uporabo, priloženih k napravi.



GARANCIJSKI LIST

Conrad Electronic d.o.o. k.d.
Ljubljanska c. 66, 1290 Grosuplje
Fax: 01/78 11 250, Tel: 01/78 11
248
www.conrad.si, info@conrad.si

Izdelek: **Manometer Norgren 50**
Kat. št.: **58 17 24**

Garancijska izjava:

Proizvajalec jamči za kakovost oziroma brezhibno delovanje v garancijskem roku, ki začne teči z izročitvijo blaga potrošniku. **Garancija velja na območju Republike Slovenije. Garancija za izdelek je 1 leto.**

Izdelek, ki bo poslan v reklamacijo, vam bomo najkasneje v skupnem roku 45 dni vrnili popravljenega ali ga zamenjali z enakim novim in brezhibnim izdelkom. Okvare zaradi neupoštevanja priloženih navodil, nepravilne uporabe, malomarnega ravnanja z izdelkom in mehanske poškodbe so izvzete iz garancijskih pogojev. **Garancija ne izključuje pravic potrošnika, ki izhajajo iz odgovornosti prodajalca za napake na blagu.**

Vzdrževanje, nadomestne dele in priklopne aparate proizvajalec zagotavlja še 3 leta po preteku garancije.

Servisiranje izvaja proizvajalec sam na sedežu firme CONRAD ELECTRONIC SE, Klaus-Conrad-Strasse 1, Nemčija.

Pokvarjen izdelek pošljete na naslov: Conrad Electronic d.o.o. k.d., Ljubljanska cesta 66, 1290 Grosuplje, skupaj z izpolnjenim garancijskim listom.

Prodajalec: _____

Datum izročitve blaga in žig prodajalca:

Garancija velja od dneva izročitve izdelka, kar kupec dokaže s priloženim, pravilno izpolnjenim garancijskim listom.