



NAVODILA ZA UPORABO

Manometer Norgren 18-013-888

Kataloška št.: 58 19 20



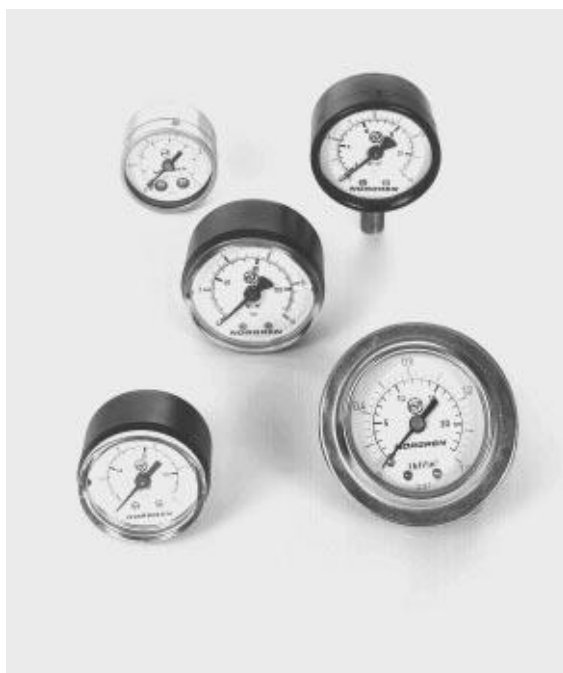
KAZALO

1. DELOVANJE NAPRAVE	2
2. TEHNIČNI PODATKI	2
3. INFORMACIJE O MANOMETRIH	3
4. VRSTE MANOMETROV GLEDE NA PRIKLOP	4
5. OPOZORILO	6
6. VARNOSTNI NAPOTKI	6
GARANCIJSKI LIST	7

1. DELOVANJE NAPRAVE

- V sistemih stisnjenega zraka nadzoruje tlak za optimalno učinkovitost delovanja.
- Dvojno kalibrirane številčnice za direktno ali panelno namestitev.
- Možnost izbire različnih območij tlaka.
- V skladu z BS 1780: Del 2, Industrijski razred 2.
- Izbirate lahko med naslednjimi vrstami naprav: miniaturni tip, 40 mm, manometer primeren za uporabo z Norgren Olympian serije 10 in miniaturnimi napravami.

Vrste naprav: Manometer R1/8, G1/8A, 1/4 x 18 N.P.T.



2. TEHNIČNI PODATKI

Medij: stisnjen zrak, olje in plini ali tekočine, ki ne korodirajo bakrove zlitine
Delovna temperatura: -20 °C* do +60 °C

Delovni tlak: 0 – 1,6 bara
0 – 4 bari
0 – 6 barov
0 – 10 barov
0 – 25 barov

* Za temperaturo pod +2°C se posvetujte z našo tehnično službo.

Priklopi:

R1/8, G1/8A, 1/4 x 18 N.P.T.

Alternativni modeli manometrov:

Ohišje iz nerjavečega jekla z medeninastimi kazalci

Material:

Ohišje iz jekla, plastike, nerjavečega jekla. Steklen ali plastičen sprednji del.
Bakreni/medeninasti kazalci ali kazalci iz nerjavečega jekla.
Podrobnosti vam lahko sporočimo, če nam pošljete povpraševanje.



3. INFORMACIJE O MANOMETRIH

Informacije za naročanje:

Za naročilo standardnega manometra navedite številko modela, ki se nahaja v tabeli.
Za naročilo nestandardnega manometra se obrnite na naše tehnično osebje.

Standardni manometri:

Prikllop / tip	Območje pritiska (bari)	Priključek	Nazivni premer†	Model	Teža (kg)
Centre back	0 - 1,6	R1/8	50	18-013-010	0,83
	0 - 4	R1/8	50	18-013-011	0,83
	0 - 6	R1/8	50	18-013-012	0,83
	0 - 10	R1/8	50	18-013-013	0,83
	0 - 25	R1/8	50	18-013-014	0,83

Centre back (miniature)	0 - 25	1/4 x 18 N.P.T.	40	18-013-905*	0,93
	0 - 25	R1/8	40	18-013-908	0,67
	0 - 10	1/4 x 18 N.P.T.	40	18-013-909*	0,80
	0 - 6	1/4 x 18 N.P.T.	40	18-013-913*	0,21
	0 - 10	R1/8	40	18-013-989	0,05
	0 - 4	R1/8	40	18-013-990	0,05
	0 - 1,6	R1/8	40	18-013-991	0,04
Centre back (panel mounted)	0 - 25	G1/8A	62	18-013-992	0,14
	0 - 10	G1/8A	62	18-013-993	0,13
	0 - 6	G1/8A	62	18-013-994	0,14
	0 - 4	G1/8A	62	18-013-995	0,13
	0 - 1,6	G1/8A	62	18-013-996	0,14
Bottom	0 - 1,6	R1/8	50	18-013-024	0,67
	0 - 4	R1/8	50	18-013-025	0,63
	0 - 6	R1/8	50	18-013-026	0,86
	0 - 10	R1/8	50	18-013-027	0,87
	0 - 25	R1/8	50	18-013-028	0,90

† Dejanski premer lahko nazivni premer preseže za 5 mm.

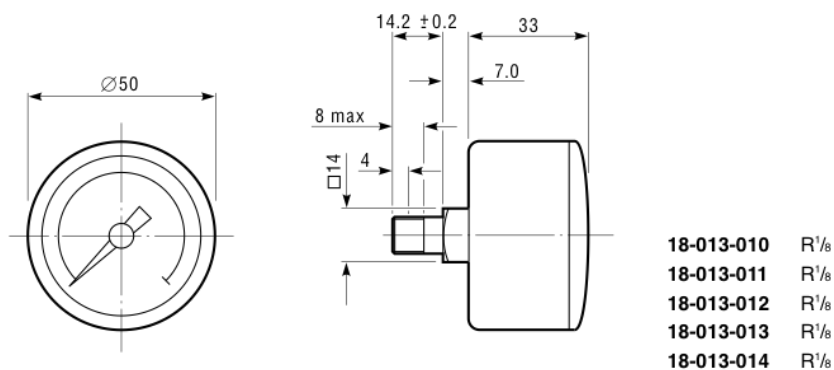
* Ohišje iz nerjavečega jekla s kazalci iz nerjavečega jekla za Serijo 22. Vsi manometri serije .22 NISO nujno v skladu s standardom NACE MR-01-75.

Nestandardni manometri:

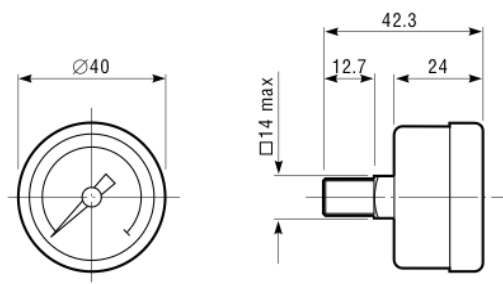
Za ohišje iz nerjavečega jekla z medeninastimi kazalci ali druge možnosti se obrnite na naše tehnično osebje.

4. VRSTE MANOMETROV GLEDE NA PRIKLOP

Manometri z namestitvijo na sredini zadaj:

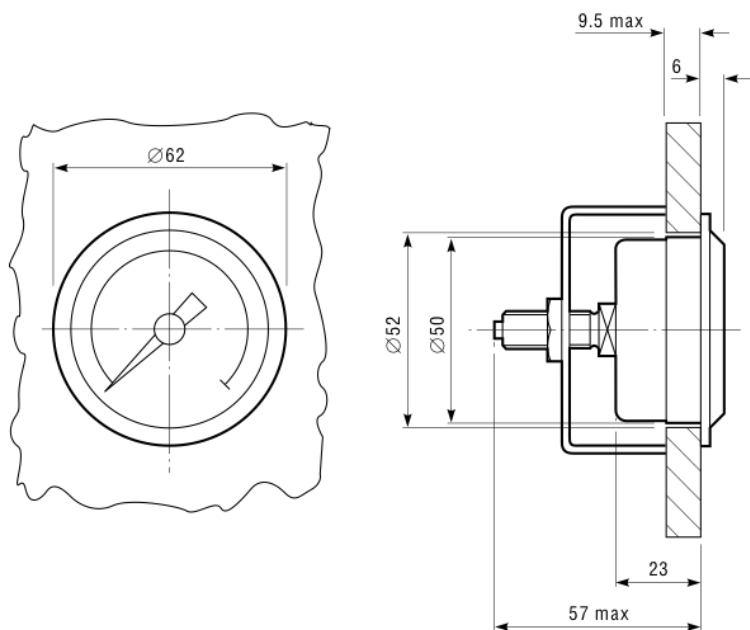


Miniaturni manometri z namestitvijo na sredini zadaj:



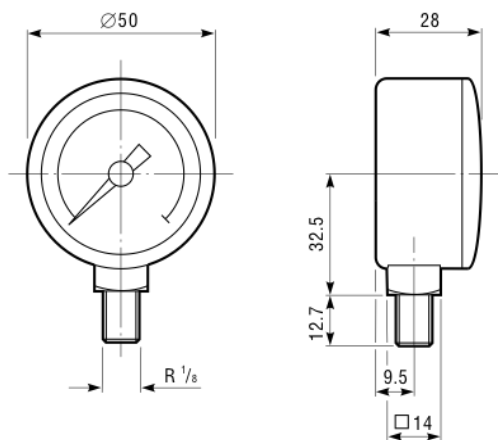
18-013-905	1/4 x 18 N.P.T.
18-013-908	R ¹ / ₈
18-013-909	1/4 x 18 N.P.T.
18-013-913	1/4 x 18 N.P.T.
18-013-989	R ¹ / ₈
18-013-990	R ¹ / ₈
18-013-991	R ¹ / ₈

Manometri s panelno namestitvijo na sredini zadaj:



18-013-992	G ¹ / ₈ A
18-013-993	G ¹ / ₈ A
18-013-994	G ¹ / ₈ A
18-013-995	G ¹ / ₈ A
18-013-996	G ¹ / ₈ A

Manometri z namestitvijo spodaj:



18-013-024	R ¹ / ₈
18-013-025	R ¹ / ₈
18-013-026	R ¹ / ₈
18-013-027	R ¹ / ₈
18-013-028	R ¹ / ₈

5. OPOZORILO

Te naprave so namenjene izključno le za uporabo v industrijskih sistemih stisnjene zraza. Naprav ne uporabljajte v primerih, kjer lahko *tlaki in temperature* presežejo vrednosti, ki so navedene v "tehničnih podatkih".

Pred uporabo teh naprav s tekočinami, ki zgoraj niso navedene, za ne-industrijsko uporabo, življenjsko-podporne sisteme ali drugačno uporabo, kot je navedena v navodilih za uporabo, se posvetujte z Norgren MARTONAIR.

Komponente, ki se uporabljajo v fluidnih sistemih, lahko odpovedo na različne načine zaradi zlorabe, starosti ali okvare. Oblikovalec sistemov je opozorjen, da upošteva možne okvare vseh sestavnih delov, ki se uporabljajo v fluidnih sistemih in zagotovi ustrezne zaščitne ukrepe, da v primeru takšne odpovedi prepreči možnost nastanka telesnih poškodb ali materialne škode na opremi.

Oblikovalci sistema morajo v navodilih za uporabo končnim uporabnikom zagotoviti opozorilo, če zaščite proti načinu odpovedi ni mogoče ustrezno zagotoviti.

Oblikovalci sistema in končni uporabniki so opozorjeni, da pregledajo posebna opozorila, ki so navedena v navodilih za uporabo, priloženih k napravi.

6. VARNOSTNI NAPOTKI

- Napravo lahko uporabljajo otroci, starejši od 8 let, in osebe z zmanjšanimi fizičnimi, senzoričnimi ali umskimi sposobnostmi ali s premalo izkušenj in znanja, če jih pri uporabi nadzira oseba, ki je zadolžena za njihovo varnost, ali so prejele navodila za varno uporabo in razumejo z njimi povezane nevarnosti.
- Naprava ne sme biti na dosegu otrok, mlajših od 8 let.
- Otroci ne smejo izvajati čiščenja in vzdrževanja naprave, razen če so starejši od 8 let in pod nadzorom.



GARANCIJSKI LIST

Conrad Electronic d.o.o. k.d.
Ljubljanska c. 66, 1290 Grosuplje
Faks: 01/78 11 250
Telefon: 01/78 11 248
www.conrad.si, info@conrad.si

Izdelek: **Manometer Norgren 18-013-888**
Kat. št.: **58 19 20**

Garancijska izjava:

Dajalec garancije Conrad Electronic d.o.o.k.d., jamči za kakovost oziroma brezhibno delovanje v garancijskem roku, ki začne teči z izročitvijo blaga potrošniku. **Garancija velja na območju Republike Slovenije. Garancija za izdelek je 1 leto.**

Izdelek, ki bo poslan v reklamacijo, vam bomo najkasneje v skupnem roku 45 dni vrnilo popravljeno ali ga zamenjali z enakim novim in brezhibnim izdelkom. Okvare zaradi neupoštevanja priloženih navodil, nepravilne uporabe, malomarnega ravnanja z izdelkom in mehanske poškodbe so izvzete iz garancijskih pogojev. **Garancija ne izključuje pravic potrošnika, ki izhajajo iz odgovornosti prodajalca za napake na blagu.**

Vzdrževanje, nadomestne dele in priklopne aparate proizvajalec zagotavlja še 3 leta po preteku garancije.

Servisiranje izvaja družba CONRAD ELECTRONIC SE, Klaus-Conrad-Strasse 1, 92240 Hirschau, Nemčija.

Pokvarjen izdelek pošljete na naslov: Conrad Electronic d.o.o. k.d., Ljubljanska cesta 66, 1290 Grosuplje, skupaj z računom in izpolnjenim garancijskim listom.

Prodajalec:

Datum izročitve blaga in žig prodajalca:

Garancija velja od dneva izročitve izdelka, kar kupec dokaže s priloženim, pravilno izpolnjenim garancijskim listom.