



NAVODILA ZA UPORABO

4-kanalni daljinski upravljalnik
HomeMatic HM-RC-4-3

Kataloška št.: 59 52 78



Kazalo

1 Napotki glede teh navodil za uporabo	2
2 Varnostni napotki	3
3 Delovanje.....	3
4 Splošne informacije o sistemu HomeMatic	6
5 Splošni napotki glede brezžičnega delovanja	6
6 Priprava na uporabo	6
6.1 Vstavljanje in menjava baterij.....	6
6.1.1 Vstavljanje baterij	6
6.1.2 Menjava baterij	7
6.1.3 Postopanje po menjavi baterij.....	7
6.2 Vzpostavitev povezave	7
6.2.1 Neposredna povezava z napravami HomeMatic	8
6.2.2 Povezava s centralo HomeMatic	9
7 Upravljanje.....	11
8 Povrnitev v stanje tovarniških nastavitvev	12
9 Sporočila o napaki in povratne informacije prek LED naprave	13
9.1 Utripanje in sporočila o napaki	13
9.2 Nepotrjen ukaz	14
9.3 Delovni cikel je prekoračen	15
10 Vzdrževanje in čiščenje	15
11 Tehnični podatki	15
11.1 Napotek za odstranjevanje.....	16
11.2 Izjava o skladnosti.....	16
Garancijski list	17
Prevod izvirne izjave EU o skladnosti.....	18
Izvirna izjava EU o skladnosti	19

1 Napotki glede teh navodil za uporabo

Pred uporabo komponent HomeMatic natančno preberite ta navodila za uporabo. Navodila za uporabo shranite, če jih boste morda želeli kasneje ponovno prebrati! Če nameravate napravo predati v uporabo drugim osebam, priložite tudi ta navodila za uporabo.

Uporabljeni simboli:



Pozor! Ta simbol opozarja na nevarnost.



Napotek. Ta odstavek vsebuje dodatne pomembne informacije!

2 Varnostni napotki



Naprave ne odpirajte, saj ne vsebuje delov, ki bi jih kot uporabnik morali vzdrževati. Poskrbite, da naprava ne bo prišla v stik s prahom in vlago, prav tako je ne izpostavljajte sončni svetlobi ali drugemu toplotnemu obsevanju.

Napravo lahko uporabljajo otroci, starejši od 8 let, in osebe z zmanjšanimi fizičnimi, senzoričnimi ali umskimi sposobnostmi ali s premalo izkušenj in znanja, če jih pri uporabi nadzira oseba, ki je zadolžena za njihovo varnost, ali so prejele navodila za varno uporabo in razumejo z njimi povezane nevarnosti.

Naprava ne sme biti na dosegu otrok, mlajših od 8 let.

Otroci ne smejo izvajati čiščenja in vzdrževanja naprave, razen če so starejši od 8 let in pod nadzorom.

3 Delovanje

Z daljinskim upravljalnikom HomeMatic lahko udobno upravljate povezane naprave HomeMatic s pomočjo štirih tipk. Obstajajo tri različice za individualno rabo daljinskega upravljalnika HomeMatic:

- **Univerzalni (HM-RC-4-2):**

Z daljinskim upravljalnikom lahko upravljate aktuatorje HomeMatic, npr. za vklop ali izklop osvetljave.

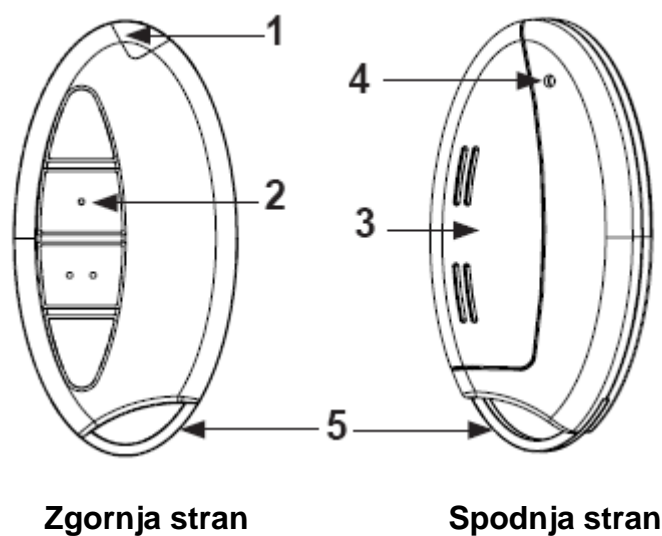
- **Alarmna funkcija (HM-RC-Sec4-2):**

Z daljinskim upravljalnikom lahko upravljate alarmne funkcije svoje centralne nadzorne enote. Prek uporabniškega vmesnika „WebUI“ lahko daljinski upravljalnik povežete z drugimi napravami HomeMatic, kot je npr. detektor gibanja ali javljalnik odprtega okna in vrat, in prek programov centrale ("povezave ko - potem") konfigurirate individualne alarmne funkcije.

- **KeyMatic (HM-RC-Key4-2):**

Z daljinskim upravljalnikom lahko upravljate svoj brezžični pogon za ključavnico KeyMatic. Tako lahko odpirate vrata in jih zaklepate oz. odklepate ter vključite oz. izključite osvetljavo.

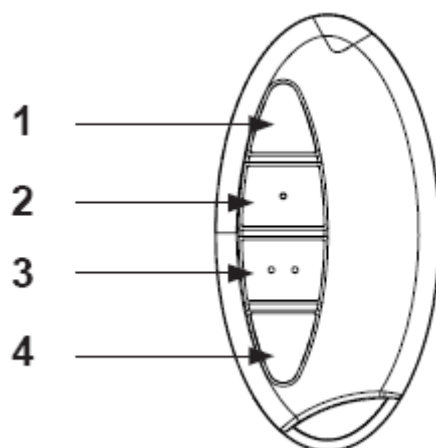
Upravljalni elementi:



- 1 – LED naprave
- 2 – Upravljalne tipke
- 3 – Pokrov baterijskega predala
- 4 – Tipka za vzpostavitev povezave
- 5 – Obroček za ključe

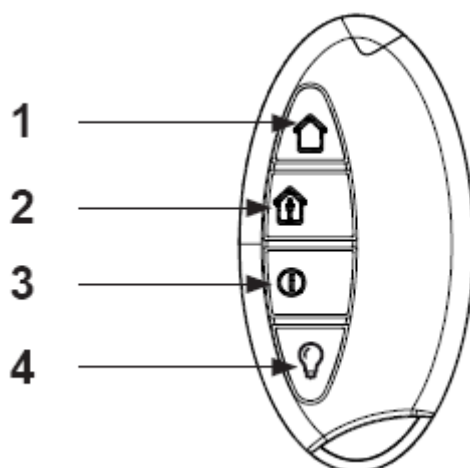
Različni daljinski upravljalniki imajo naslednje upravljalne tipke:

Univerzalni (HM-RC-4-2):



- 1 – Tipka za vklop (par tipk 1)
- 2 – Tipka za izklop (par tipk 1)
- 3 – Tipka za vklop (par tipk 2)
- 4 – Tipka za izklop (par tipk 2)

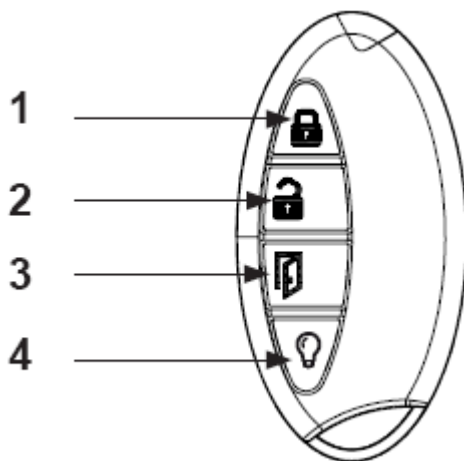
Alarmna funkcija (HM-RC-Sec4-2):



- 1 – Tipka za zunanjo aktivacijo (par tipk 1)
- 2 – Tipka za notranjo aktivacijo (par tipk 1)
- 3 – Tipka za deaktivacijo (posamezna tipka)
- 4 – Tipka za osvetljavo (posamezna tipka "Vklop/izklop")¹

¹⁾ Ta tipka preklopi povezano napravo. Enkrat pritisnete: "Vklop" aktuatorja, ponovno pritisnete: "Izklop" aktuatorja.

KeyMatic (HM-RC-Key4-2):



- 1 – Tipka za zaklepanje (par tipk 1)
- 2 – Tipka za odklepanje (par tipk 1)
- 3 – Tipka za odpiranje vrat (posamezna tipka)
- 4 – Tipka za osvetljavo (posamezna tipka "Vklop/izklop")¹

¹⁾ Ta tipka preklopi povezano napravo. Enkrat pritisnete: "Vklop" aktuatorja, ponovno pritisnete: "Izklop" aktuatorja.

4 Splošne informacije o sistemu HomeMatic

Ta naprava je del sistema hišne avtomatizacije HomeMatic in deluje v kombinaciji z dvosmernim brezžičnim protokolom BidCoS®. Vse naprave imajo ob nakupu standardno konfiguracijo. Poleg tega je možno delovanje naprave konfigurirati s pomočjo programirne naprave in programske opreme. Kateri nadaljnji obseg funkcij je s tem povezan in katere dodatne funkcije so na voljo v sistemu HomeMatic v kombinaciji z dodatnimi komponentami, najdete v posebnih navodilih za konfiguracijo ali sistemskemu priročniku HomeMatic. Vse tehnične dokumente in posodobitve najdete v najnovejši različici na spletni strani www.HomeMatic.com.

5 Splošni napotki glede brezžičnega delovanja

Brezžični prenos poteka po poti prenosa, ki ni izključna, zato ni možno izključiti morebitnih motenj. Dodatne motnje lahko med drugim povzročajo stikalni postopki, elektromotorji ali tudi pokvarjene električne naprave.

Domēt v zgradbah se lahko močno razlikuje od dometa na prostem. Poleg oddajne moči in lastnosti sprejema sprejemnikov imajo pomembno vlogo tudi okoljski vplivi kot je npr. vlažnost zraka in lastnosti posamezne zgradbe.

S tem proizvajalec eQ-3 izjavlja, da ta izdelek izpolnjuje temeljne zahteve in druge veljavne predpise direktive 1999/5/ES. Celotno izjavo o skladnosti najdete na spletni strani www.HomeMatic.com.

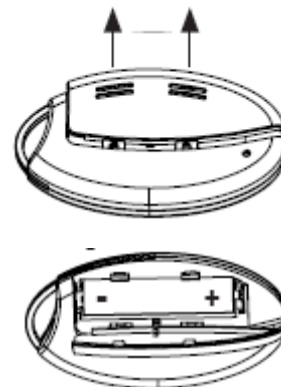
6 Priprava na uporabo

6.1 Vstavljanje in menjava baterij

6.1.1 Vstavljanje baterij

Za pripravo naprave na delovanje upoštevajte naslednje korake:

- Odprite baterijski predal na zadnji strani, tako da pokrov baterijskega predala potisnete na stran z malce pritiska.
- Tako sprostite zaskok in lahko odprete pokrov baterijskega predala. Pokrov pri tem ostane povezan z ohišjem.
- V baterijski predal vstavite baterijo tipa AAA (Micro/LR03) in pri tem upoštevajte pravilno polarnost v skladu z oznakami za polarnost.
- Zaprite baterijski predal, tako da zaprete pokrov baterijskega predala in ga nato z rahlim pritiskom ponovno potisnete proti sredini ohišja, tako da zaskoči.



6.1.2 Menjava baterij

Če ob pritisku tipke na daljinskem upravljalniku utripa prikaz za prazne baterije (5 x kratko rdeče utripanje) ali pa se naprava, ki jo želite upravljati, ne odzove, potem odsluženo baterijo nadomestite z novo baterijo tipa AAA (Micro/LR03) v skladu z opisom pod prejšnjo točko. Pri tem pazite na pravilo polarnost baterije.



Navadnih baterij nikoli ne smete polniti. Baterij ne mečite v ogenj! Baterij ne smete kratko skleniti! Obstaja nevarnost eksplozije!

Napotek za odstranjevanje!



Odslužene baterije ne sodijo med gospodinjske odpadke! Baterije oddajte na lokalnem zbirališču za odslužene baterije!

6.1.3 Postopanje po menjavi baterij

Ko vstavite baterijo, daljinski upravljalnik najprej opravi samotestiranje/ponovni zagon (pribl. 2 sekundi). LED kratko utripa rdeče, zeleno in oranžno (prikaz testiranja LED). Nato sledi inicializacija.



Pri nizki napetosti baterije se, v kolikor vrednost napetosti to še dopušča, kljub temu aktivira priklic tipk in daljinski upravljalnik je pripravljen na uporabo. V odvisnosti od obremenitve lahko morda po kratkem času mirovanja baterije naprava ponovno večkrat odda signal.

Ko uporabljate šibke baterije, lahko naprava ob pritisku tipke samodejno izvede ponovni zagon. Nato LED naprave kratko utripa rdeče, zeleno in oranžno, temu po sledi 5 x kratko rdeče utripanje, ki signalizira šibko baterijo.

Če je baterija prešibka za nadaljnjo uporabo, se takoj po pritisku tipke pojavi ustrezen signal (5 x kratko rdeče utripanje). V tem primeru je treba baterijo zamenjati z novo.

6.2 Vzpostavitev povezave



Preden se lotite vzpostavljanja povezave, prosimo, da si najprej v celoti preberete to podglavje!

Da lahko daljinski upravljalnik vključite v svoj sistem HomeMatic in lahko komunicira z drugimi napravami HomeMatic, ga morate najprej povezati. Daljinski upravljalnik lahko povežete neposredno z drugimi napravami HomeMatic ali s centralo HomeMatic.

6.2.1 Neposredna povezava z napravami HomeMatic

Ko želite daljinski upravljalnik povezati z eno ali več naprav HomeMatic, morate na napravah, ki ju želite povezati, nastaviti način za vzpostavitev povezave in izbrati želeni kanal za povezavo.



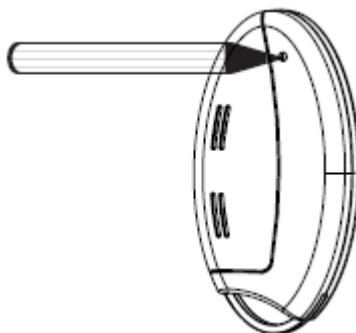
Pri povezavi z univerzalnim daljinskim upravljalnikom se povežeta tipka 1 in 2 ter tipka 3 in 4 kot para tipk (TP 1 in TP 2). To pomeni, da se pri pritisku tipke 1 poveže funkcija "Vklop" in za tipko 2 samodejno funkcija "Izklop". To prav tako velja za tipki 3 in 4.



Pri vzpostavitvi povezave z daljinskim upravljalnikom za alarmne funkcije in daljinskim upravljalnikom KeyMatic se tipka 1 in 2 povežeta kot par tipk (TP 1). Tipka 3 in 4 se povežeta posamezno ena za drugo.




Pri tem upoštevajte naslednje korake:

- Tipka za vzpostavitev povezave se nahaja na zadnji strani daljinskega upravljalnika zgoraj desno. S pomočjo koničastega predmeta kratko pritisnite tipko za vzpostavitev povezave.



- Daljinski upravljalnik se nato nahaja v načinu konfiguracije. To signalizira zeleno utripanje LED naprave. (S ponovnim kratkim pritiskom tipke za vzpostavitev povezave lahko zapustite način konfiguracije.)
- Za dostop do načina za vzpostavitev povezave pritisnite upravljalno tipko na daljinskem upravljalniku, katero želite povezati s funkcijo. LED naprave počasi utripa oranžno. (Če se naprava, s katero želite vzpostaviti povezavo, še ne nahaja v načinu za vzpostavitev povezave, lahko prekinete način za vzpostavitev povezave daljinskega upravljalnika s ponovnim kratkim pritiskom tipke za vzpostavitev povezave. LED naprave nato sveti rdeče.)
- Nato napravo, s katero želite povezati daljinski upravljalnik, preklopite v način za vzpostavitev povezave v skladu z opisom v pripadajočih navodilih za uporabo.
- Ko se obe napravi nahajata v načinu za vzpostavitev povezave, to signalizira hitro oranžno utripanje.

Ko je postopek vzpostavljanja povezave zaključen, uspešno povezavo signalizira zelena LED, ki zasveti za 1 sekundo. Če LED naprave za 2 sekundi zasveti rdeče, potem postopek vzpostavljanja povezave ni bil uspešen. V tem primeru je treba postopek vzpostavljanja povezave ponovno izvesti.




-  Če se vzpostavitev povezave ne izvede, potem se način za vzpostavitev povezave po 20 sekundah prekine.
-  Če je daljinski upravljalnik že povezan s centralo in je s tem neposredna vzpostavitev povezave onemogočena, ga lahko sicer preklopite v način konfiguracije v skladu z zgornjim opisom, vendar pa ob pritisku upravljalne tipke LED naprave za 2 sekundi zasveti rdeče. Neposredna vzpostavitev povezave z drugimi napravami ni možna.
-  Prosimo, da pri vzpostavljanju povezave upoštevate, da mora minimalna razdalja med napravama znašati 50 cm.

6.2.2 Povezava s centralo HomeMatic

Da lahko svojo napravo:

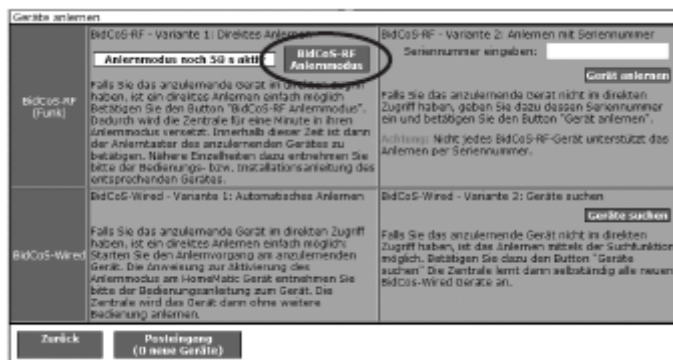
- udobno upravljate in konfigurirate na podlagi programske opreme,
- neposredno povežete z drugimi napravami ali
- uporabljate v programih centrale,

jo morate najprej povezati s centralo HomeMatic. Povezovanje novih naprav s centralo poteka prek uporabniškega vmesnika HomeMatic „WebUI“.

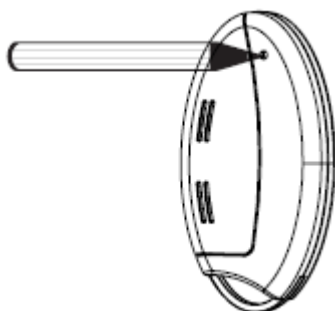
-  Takoj ko je komponenta povezana s centralo, jo lahko samo še prek centrale povežete z drugimi komponentami.
-  Vsako komponento lahko vedno povežete samo z eno centralo.
-  Prosimo, da pri vzpostavljanju povezave upoštevate, da morajo biti naprave od centrale oddaljene najmanj 50 cm.

Pri povezovanju naprave s centralo upoštevajte naslednje korake:

- V svojem brskalniku odprite uporabniški vmesnik WebUI. Kliknite na ikono „Geräte anlernen“ (Vzpostavitev povezave z napravami) na desnem območju okna.



- Za aktivacijo načina za vzpostavitev povezave kliknite na „BidCoS-RF Anlernmodus“ (Način za vzpostavitev povezave BidCoS-RF).
- Način za vzpostavitev povezave je aktiven 60 sekund. Informacijsko polje prikazuje preostali čas za vzpostavitev povezave.
- V tem času za vzpostavitev povezave tudi daljinski upravljalnik HomeMatic preklopite v način konfiguracije, tako da s pomočjo koničastega predmeta kratko pritisnete tipko za vzpostavitev povezave na daljinskem upravljalniku.



- Daljinski upravljalnik se nato nahaja v načinu konfiguracije. To signalizira zeleno utripanje LED naprave.
- Čez kratek čas se na novo povezana naprava pojavi med prejeto pošto vašega uporabniškega vmesnika. Ikona „Posteingang (x neue Geräte)“ (Prejeta pošta (x novih naprav)) pri tem prikazuje, koliko novih naprav ste uspešno povezali.
- Po potrebi vzpostavite povezavo z dodatnimi napravami, tako da za vsako napravo ponovite zgoraj opisane korake.
- Nato konfigurirajte na novo povezane naprave med prejeto pošto v skladu z opisom v naslednjem odstavku ("Konfiguracija na novo povezanih naprav").

Konfiguracija na novo povezanih naprav:

Potem ko svojo napravo povežete s centralo HomeMatic, se premakne med "Prejeta pošta". Tukaj morate svojo napravo in pripadajoče kanale najprej konfigurirati, tako da je na voljo za naloge upravljanja in konfiguracije. Napravo poimenujte in jo dodelite zelenemu prostoru. Dodatno imate možnost izvajanja posameznih nastavitvev parametrov.

Nato lahko svojo napravo upravljate in konfigurirate prek uporabniškega vmesnika „WebUI“, jo neposredno povežete z drugimi napravami ali pa jo uporabljate v programih centrale. Prosimo, da si za podrobnosti preberete navodila za uporabo WebUI (najdete jih na spletni strani www.HomeMatic.com pod zavihkom "Download").

Pregled utripanja med postopkom vzpostavljanja povezave:

Utripanje LED	Pomen
1 s zelena LED	Uspešna povezava.
2 s rdeča LED	Neuspešna povezava. Poskusite ponovno.
Počasno oranžno utripanje	Samo daljinski upravljalnik se nahaja v načinu za vzpostavitev povezave. Napravo, ki jo želite povezati, prav tako preklopite v način za vzpostavitev povezave.

Hitro oranžno utripanje, ki mu sledi 1 s zeleno ali 2 s rdeče svetenje (v odvisnosti od uspešnosti)	Obe napravi se nahajata v načinu za vzpostavitev povezave, postopek vzpostavljanja povezave poteka.
Daljinski upravljalnik v načinu konfiguracije (počasno zeleno utripanje) in pri pritisku tipke rdeče svetenje	Daljinski upravljalnik je že povezan s centralo, s čimer je neposredna vzpostavitev povezave onemogočena (glejte točko "Neposredna povezava z napravami HomeMatic").

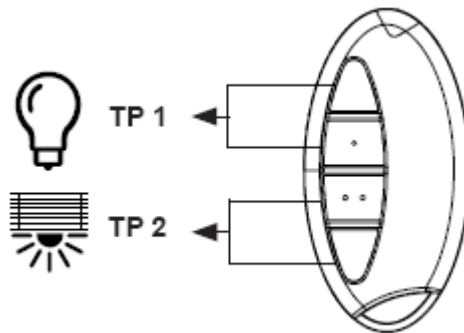
7 Upravljanje

Po vzpostavitvi povezave imate na voljo več upravljalnih funkcij:

Univerzalni (HM-RC-4-2):

Potem ko individualno povežete daljinski upravljalnik z enim ali več sprejemnikov, jih lahko udobno upravljate z dvema paroma tipk (**TP 1 in TP 2**). Tipki para tipk tvorita enoto za napravo, ki jo želite upravljati z daljinskim upravljalnikom.

S prvim parom tipk (**TP 1**) lahko na primer vključite oz. izključite aktuator za osvetljavo, z drugim parom tipk (**TP 2**) pa dvigujete oz. spuščate aktuatorje za rolete.



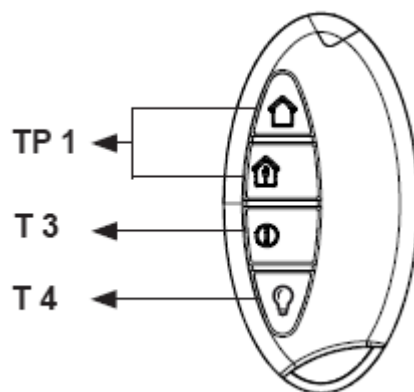
Alarmna funkcija (HM-RC-Sec4-2):

Potem ko daljinski upravljalnik povežete s svojo centralno nadzorno enoto HomeMatic, lahko udobno upravljate alarmne funkcije centralne nadzorne enote z enim parom tipk (**TP 1**) in dvema posameznima tipkama (**T 3 in T 4**). Tipki para tipk tvorita enoto za napravo, ki jo želite upravljati z daljinskim upravljalnikom.

S parom tipk (**TP 1**) lahko upravljate alarmno funkcijo "aktivacije", ko se nahajate v hiši (notranja) ali pa se ne nahajate v hiši (zunanja). S posameznimi tipkami (**T 3 in T 4**) lahko nastavite alarmno funkcijo "deaktivacije" in vključite oz. izključite osvetljavo.



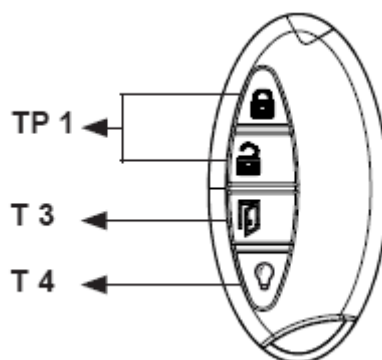
Daljinskega upravljalnika ne morete uporabljati v kombinaciji z brezžično alarmno centralo HomeMatic (HM-SecCen-B).



KeyMatic (HM-RC-Key4-2):

Potem ko daljinski upravljalnik povežete s svojim brezžičnim pogonom za ključavnico HomeMatic, ga lahko udobno upravljate z enim parom tipk (**TP 1**) in dvema posameznima tipkama (**T 3 in T 4**). Tipki para tipk tvorita enoto za napravo, ki jo želite upravljati z daljinskim upravljalnikom.

S parom tipk (**TP 1**) lahko zaklepate oz. odklepate svoja vhodna vrata. Posamezni tipki (**T 3 in T 4**) sta namenjeni odpiranju vrat in vklapljanju oz. izklapljanju osvetljave.



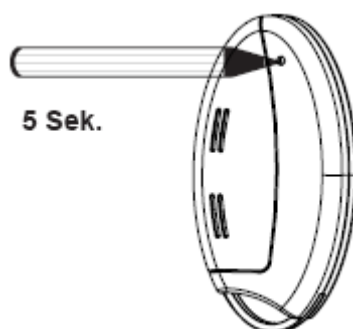
8 Povrnitev v stanje tovarniških nastavitv



Daljinski upravljalnik lahko povrnete v stanje tovarniških nastavitv. Pri tem izgubite vse nastavitve.

Za povrnitev daljinskega upravljalnika v stanje tovarniških nastavitv upoštevajte naslednje korake:

- Pritisnite in najmanj 5 sekund držite tipko za vzpostavitev povezave. LED na daljinskem upravljalniku začne počasi utripati rdeče.



Za prekinitvev ponastavitve ponovno kratko pritisnite tipko za vzpostavitev povezave ali pa 20 sekund počakajte. V obeh primerih se počasno rdeče utripanje ustavi in ponastavitev je prekinjena.

- Za ponastavitev daljinskega upravljalnika nato ponovno pritisnite in najmanj 5 sekund držite tipko za vzpostavitev povezave. LED nato med pritiskom začne hitreje utripati rdeče.
- Ko tipko za vzpostavitev povezave izpustite, s tem zaključite postopek ponastavitve.
- Rdeča LED neha utripati in daljinski upravljalnik opravi ponovni zagon.
- Po testnem LED-prikazu (rdeče, zeleno, oranžno utripanje – primerjajte točko "6.1.3 Postopanje po menjavi baterij") je daljinski upravljalnik ponastavljen in pripravljen na uporabo.

Možna sporočila o napaki:



Napaka, ki je opisana v nadaljevanju, lahko nastopi samo takrat, ko je daljinski upravljalnik povezan s centralo.

Če LED ne začne utripati, potem ko pritisnete in 5 sekund držite tipko, temveč neprekinjeno sveti, potem daljinskega upravljalnika ne morete ponastaviti, saj je povezan s centralo. V tem primeru je ročna ponastavitev naprave onemogočena. Daljinski upravljalnik ponastavite prek upravljalnega vmesnika „WebUI“ centrale.

9 Sporočila o napaki in povratne informacije prek LED naprave

9.1 Utripanje in sporočila o napaki



Povratne informacije veljajo za delovanje tako v kombinaciji s centralo kot tudi brez nje.

Utripanje	Pomen	Rešitev
1 x rdeče, zeleno in oranžno utripanje	Testni LED-prikaz	Potem ko testni prikaz neha svetiti, lahko nadaljujete.

5 x kratko rdeče utripanje	Baterija je skoraj prazna	Zamenjajte baterijo (glejte točko 6.1.2).
1 x dolgo, 2 x kratko rdeče utripanje	Daljinski upravljalnik je pokvarjen	Prosimo, obrnite se na svojega specializiranega trgovca.
1 x dolgo in 1 x kratko rdeče utripanje	Delovni cikel	Glejte podpoglavje "9.3 Prekoračen delovni cikel".
Počasno zeleno utripanje	Način konfiguracije (naprava čaka na brezžični signal)	Počakajte na pošiljanje podatkov za konfiguracijo.
Počasno oranžno utripanje	Način za vzpostavitev povezave (naprava čaka na brezžičnega partnerja)	Napravo, ki jo želite povezati, preklopite v način za vzpostavitev povezave.
Hitro oranžno utripanje	Način konfiguracije ali način za vzpostavitev povezave (sprejem podatkov poteka)	Počakajte, da se postopek zaključi.
LED počasi utripa rdeče	Predstopnja pred povrnitvijo v stanje tovarniških nastavitev	Naprava čaka na dolg pritisk tipke za vzpostavitev povezave za ponastavitev ali na kratek pritisk tipke za prekinitev.
Oranžno utripanje pri kratkem oz. dolgem pritisku tipke	LED tako dolgo sveti oranžno, dokler traja brezžični prenos. Po uspešnem brezžičnem prenosu LED 1 sekundo sveti zeleno, pri neuspešnem prenosu pa 2 sekundi sveti rdeče.	Prosimo, da pri neuspešnem prenosu ponovno poskusite.
1 sekundo zeleno svetenje	Vsi aktuatorji so potrdili (zadnji) dvosmerni ukaz.	Lahko nadaljujete z upravljanjem.
2 sekundi rdeče svetenje	Najmanj en aktuator je potrdil (zadnji) dvosmerni ukaz.	Prosimo, poskusite ponovno.

9.2 Nepotrjen ukaz

Če sprejemnik (pri več povezanih napravah vsaj eden) ne potrdi ukaza, za zaključek prenosa LED naprave sveti rdeče. Vzroki za to so lahko naslednji:

- Sprejemnik ni dosegljiv.
- Sprejemnik ne more izvesti ukaza (izpad porabnika, mehanska blokada itd.).
- Sprejemnik je pokvarjen.

9.3 Delovni cikel je prekoračen

Delovni cikel opisuje zakonsko določeno omejitev časa oddajanja naprav na 868 MHz območju. Cilj tega določila je zagotovitev delovanja vseh naprav, ki delujejo na 868 MHz območju.

Na frekvenčnem območju 868 MHz, ki ga uporabljamo, znaša maksimalni čas oddajanja vsake naprave 1 % ure (torej 36 sekund v eni uri). Ko je dosežena meja 1 %, naprave več ne smejo oddajati, dokler ta časovna omejitev ne poteče. V skladu s to direktivo se naprave HomeMatic razvijajo in proizvajajo v 100 % skladnosti s standardom.

Pri običajnem delovanju delovni cikel praviloma ni dosežen. Vendar pa se lahko v posameznih primerih to kljub temu zgodi, na primer pri pripravi na uporabo ali prvi namestitvi sistema zaradi večkratnih postopkov vzpostavljanja povezave, kjer je potrebno veliko brezžične komunikacije. LED naprave signalizira prekoračitev meje za delovni cikel z enkrat dolgim in enkrat kratkim rdečim utripanjem in se lahko kaže z začasnim nedelovanjem naprave. Čez kratek čas (maks. 1 ura) naprava spet deluje.

10 Vzdrževanje in čiščenje

Z izjemo menjave baterij vam izdelka ni treba vzdrževati. Vzdrževalna dela ali popravila naj izvaja strokovnjak. Izdelek čistite samo z mehko, čisto in suho krpo brez kosmov. Za odstranjevanje trdovratnejše umazanije lahko krpo rahlo navlažite z mlačno vodo. Ne uporabljajte čistilnih sredstev, ki vsebujejo topila, saj lahko poškodujejo ohišje iz umetne mase in napis.

11 Tehnični podatki

Kratka oznaka:	HM-RC-4-2 HM-RC-Key4-2 HM-RC-Sec4-2
Radijska frekvenca:	868,3 MHz
Značilen doseg na prostem:	> 100 m
Razred sprejemnika:	SRD razred 2
Napajanje:	1 x 1,5 V baterija tipa AAA (Micro/LR03)
Življenjska doba baterij:	> 5 let (pri pribl. 10-kratni uporabi na dan)
Vrsta zaščite:	IP20
Barva ohišja:	grafitno črna
Mere:	(Š x V x G) 38 x 75 x 14 mm
Teža:	26 g (brez baterije)
Temperatura okolice:	-10 do +55 °C
Delovni cikel:	< 1 % na h

Pridržujemo si pravico do tehničnih sprememb.

11.1 Napotek za odstranjevanje



Odslužene naprave ne smete odvreči med gospodinjske odpadke! Elektronske naprave je treba odstraniti v skladu z Direktivo o odpadni električni in elektronski opremi (OEEO) in jih oddati na lokalnih zbirališčih za odpadno elektronsko opremo.

11.2 Izjava o skladnosti

CE Oznaka CE je oznaka skladnosti, ki ga uporabljajo izključno le organi, in ne predstavlja nobenega zagotovila glede lastnosti izdelka.

eQ-3 AG
Maiburger Straße 29
26789 Leer
Nemčija

Tehnična podpora: +49 491 / 600 8 680
Prodaja: +49 491 / 600 8 600
Elektronski naslov: vertrieb@eq-3.de
Spletna stran: www.eq-3.de



GARANCIJSKI LIST

Conrad Electronic d.o.o. k.d.
Ljubljanska c. 66, 1290 Grosuplje
Faks: 01/78 11 250
Telefon: 01/78 11 248
www.conrad.si, info@conrad.si

Izdelek: **4-kanalni daljinski upravljalnik HomeMatic HM-RC-4-3**
Kat. št.: **59 52 78**

Garancijska izjava:

Dajalec garancije Conrad Electronic d.o.o.k.d., jamči za kakovost oziroma brezhibno delovanje v garancijskem roku, ki začne teči z izročitvijo blaga potrošniku. **Garancija velja na območju Republike Slovenije. Garancija za izdelek je 1 leto.**

Izdelek, ki bo poslan v reklamacijo, vam bomo najkasneje v skupnem roku 45 dni vrnilo popravljeno ali ga zamenjali z enakim novim in brezhibnim izdelkom. Okvare zaradi neupoštevanja priloženih navodil, nepravilne uporabe, malomarnega ravnanja z izdelkom in mehanske poškodbe so izvzete iz garancijskih pogojev. **Garancija ne izključuje pravic potrošnika, ki izhajajo iz odgovornosti prodajalca za napake na blagu.**

Vzdrževanje, nadomestne dele in priklopne aparate proizvajalec zagotavlja še 3 leta po preteku garancije.

Servisiranje izvaja družba CONRAD ELECTRONIC SE, Klaus-Conrad-Strasse 1, 92240 Hirschau, Nemčija.

Pokvarjen izdelek pošljete na naslov: Conrad Electronic d.o.o. k.d., Ljubljanska cesta 66, 1290 Grosuplje, skupaj z računom in izpolnjenim garancijskim listom.

Prodajalec:

Datum izročitve blaga in žig prodajalca:

Garancija velja od dneva izročitve izdelka, kar kupec dokaže s priloženim, pravilno izpolnjenim garancijskim listom.

Prevod izvirne izjave EU o skladnosti



Izjava ES o skladnosti



Ta izjava o skladnosti je izdana na lastno odgovornost proizvajalca.

Podjetje

eQ-3 AG
Maiburger Str. 29
26789 Leer, Nemčija

na lastno odgovornost izjavlja, da je izdelek:

Brezžični daljinski upravljalnik s 4 tipkami HomeMatic
Blagovna znamka: eQ-3 **Tip: HM-RC-4-3**
Številka izdelka: 105397AxB

na katerega se nanaša ta izjava, skladen z naslednjimi standardi in direktivami:

Direktiva R&TTE 99/5/ES	ES 300 220-1 V2.4.1 (2012-05)
	ES 300 220-2 V2.4.1 (2012-05)
	ES 62479:2010
Direktiva EMC 2014/30/ES	ES 301 489-1 V1.9.2 (2011-09)
	ES 301 489-3 V1.6.1 (2013-08)
	ES 50491-5-1:2010
	ES 50491-5-2:2010
	ES 50130-4:2011 + A1:2014
Direktiva o nizki napetosti 2014/35/ES	ES 60950-1:2006 + A11:2009 + A1:2010 + A12:2011 + A2:2013
	ES 50491-3:2009
	ES 50491-4-1:2012
Direktiva RoHS 2011/65/ES	

Zgoraj navedeno podjetje ima potrebno tehnično dokumentacijo, ki je na voljo na vpogled.

Leer, 17.02.2017

Lothar Schäfer
Vodja razvoja/predstavnik EMC

eQ-3 AG, 26789 Leer

Izvirna izjava EU o skladnosti



EG Konformitätserklärung

Die Firma

eQ-3 AG

Maiburger Str. 29

26789 Leer, Germany

erklärt, in alleiniger Verantwortung, dass das Produkt

HomeMatic Funk-Handsender 4 Tasten

Handelsname: eQ-3

Typ: HM-RC-4-3

Artikelnummer: 105397AxB

auf das sich diese Erklärung bezieht, mit den folgenden Normen und Richtlinien übereinstimmt:

R&TTE-Richtlinie 99/5/EU	EN 300 220-1 V2.4.1 (2012-05)
	EN 300 220-2 V2.4.1 (2012-05)
	EN 62479:2010
EMV-Richtlinie 2014/30/EU	EN 301 489-1 V1.9.2 (2011-09)
	EN 301 489-3 V1.6.1 (2013-08)
	EN 50491-5-1:2010
	EN 50491-5-2:2010
	EN 50130-4:2011 + A1:2014
Niederspannungsrichtlinie 2014/35/EU	EN 60950-1:2006 + A11:2009 + A1:2010 + A12:2011 + A2:2013
	EN50491-3:2009
	EN50491-4-1:2012
RoHS-Richtlinie 2011/65/EU	

Die oben genannte Firma hält die erforderliche technische Dokumentation zur Einsicht bereit.

Leer, den 17.02.2017

Lothar Schäfer
Entwicklungsleiter / EMV-Beauftragter

eQ-3 AG, 26789 Leer