



**Vtični adapter z detektorjem gibanja**  
**Št. izdelka: 61 07 21**

**Navodila za uporabo so sestavni del izdelka. Vsebujejo pomembne napotke za pripravo na zagon in uporabo. Če izdelek predate tretji osebi, poskrbite za to, da ji izročite tudi ta navodila za uporabo.**

Prosimo vas, da pred prvo uporabo pozorno preberete navodila za uporabo in varnostne napotke. Shranite jih, da jih boste lahko kadarkoli znova prebrali.

## KAZALO VSEBINE

1. PRAVILNA UPORABA .....	2
2. VSEBINA KOMPLETA.....	2
3. RAZLAGA SIMBOLOV .....	2
4. VARNOSTNI NAPOTKI .....	3
5. PREGLED SESTAVNIH DELOV .....	4
6. INFORMACIJE V ZVEZI S KRAJEM NAMESTITVE IN ZAZNAVO GIBANJA .....	4
7. PRIČETEK / TEST DELOVANJA .....	5
8. ČIŠČENJE IN VZDRŽEVANJE.....	6
9. ODLAGANJE .....	6
10. TEHNIČNI PODATKI.....	6

### 1. PRAVILNA UPORABA

S pomočjo vtičnega adapterja in vgrajenega detektorja gibanja lahko aktivirate priključenega porabnika. Aktivacijsko dobo, občutljivost zaznave gibanja in svetlost, od katere je odvisna aktivacija priključenega porabnika, ko je zaznano gibanje, lahko nastavite.

Vtični adapter z detektorjem gibanja je namenjen uporabi izključno v suhih notranjih prostorih.

Oskrba z napetostjo poteka preko 230 V/AC 50 Hz.

Kakršnakoli drugačna uporaba od zgoraj opisane ni dovoljena in lahko vodi do poškodb, kot so kratek stik, požar, električni udar in podobno. Izdelka ne spreminjajte in ne predelujte.

Obvezno upoštevajte varnostne napotke in tehnične podatke, vsebovane v teh navodilih za uporabo.

Izdelek izpolnjuje vse evropske in nacionalne smernice. Vsa vsebovana imena podjetij in oznake izdelkov so zaščitne znamke njihovih lastnikov. Vse pravice pridržane.

### 2. VSEBINA KOMPLETA

- Vtični adapter z detektorjem gibanja;
- Navodila.



### 3. RAZLAGA SIMBOLOV



Simbol bliskavice v trikotniku opozarja na nevarnosti za vaše zdravje (npr. zaradi električnega udara).

Simbol klicaja v trikotniku opozarja na posebne nevarnosti pri uporabi izdelka, delovanju ali upravljanju.

Simbol roke označuje posebne napotke in namige.

#### 4. VARNOSTNI NAPOTKI



**V primeru poškodb, nastalih zaradi neupoštevanja teh navodil za uporabo, se garancijski rok prekine. Za posledice ne prevzemamo odgovornosti.**

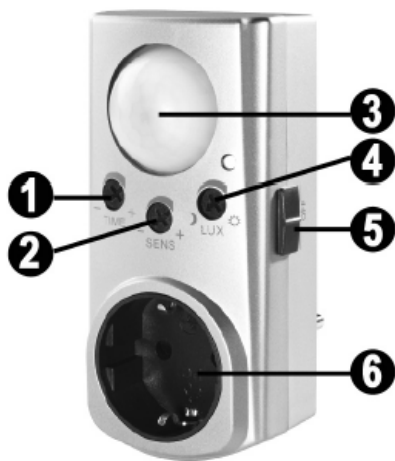


**Za materialne poškodbe in poškodbe oseb, ki bi nastale zaradi nepravilnega ravnanja in neupoštevanja varnostnih napotkov, ne prevzemamo odgovornosti. V teh primerih prav tako ne morete uveljavljati garancije.**

- Iz varnostnih razlogov in razlogov CE-skladnosti je vsakršno nepooblaščenno poseganje v izdelek in njegovo spreminjanje strogo prepovedano.
- Izdelek je izdelan v skladu s I. zaščitnim razredom. Kot vir napetosti lahko uporabite zgolj običajno omrežno vtičnico (230 V~/50 Hz).
- Izdelek ni igrača, zato ne sodi v otroške roke. V njihovi navzočnosti bodite na delovanje izdelka še posebej pozorni. Lahko se zgodi, da bi skušali v odprtine vtikati različne predmete – nevarnost življenjsko usodnega električnega udara!
- Vtični adapter z detektorjem gibanja je namenjen uporabi izključno v suhih notranjih prostorih.
- Adapterja se nikoli ne dotikajte z mokrimi ali navlaženimi rokami! Nevarnost življenjsko usodnega električnega udara!
- Priklopljenega porabnika nikoli ne izklaplajte iz vtičnice tako, da bi pri tem vlekli za kabel. Vedno primite z eno roko za vtič in z drugo za adapter.
- Izdelka ne preobremenjujte (več informacij najdete pod poglavjem »Tehnični podatki« na koncu teh navodil za uporabo).
- Ovojnega materiala ne puščajte ležati naokrog, saj bi lahko bil nevarna igrača za otroke.
- Z izdelkom ravnajte previdno – zaradi sunkov, udarcev ali padcev se lahko poškoduje.
- Če opazite kakršnekoli poškodbe na ohišju izdelka, nemudoma prenehajte z njegovo uporabo. V kolikor je še vedno povezan z omrežjem, se ne dotikajte adapterja, niti nanj priključenega porabnika. Najprej izklopite dotok električnega toka do vtičnice, na katero je priključen adapter, tako da izklopite varovalko. Šele nato odstranite adapter iz vtičnice in ga pred naslednjo uporabo obvezno prepustite v pregled kvalificiranemu strokovnjaku.
- Pri odpiranju odprtih ali odstranjevanju pokrovov, razen kadar je navedeno mogoče s prosto roko in je posebej dovoljeno v teh navodilih za uporabo, se sprostijo deli, ki so pod napetostjo. Pod napetostjo so tudi priključni deli. Pred izvedbo vzdrževalnih del, popravil ali zamenjave posameznih delov je potrebno izdelek ločiti od vseh virov napetosti. V kolikor je potrebno popravila ali vzdrževalna dela opraviti pod napetostjo, navedeno lahko izvede izključno strokovnjak, ki je seznanjen z nevarnostmi, ki lahko pri tem prežijo.
- Ko je gotovo, da nenevarna uporaba izdelka ni več mogoča, ga po potrebi nemudoma ločite od omrežja in ga pospravite izven dosega rok, da ga ne bi po pomoti še kdaj uporabili. Nenevarna uporaba izdelka ni mogoča, ko:
  - kaže vidne znake poškodb;
  - je bil dlje časa skladiščen pod neugodnimi pogoji;
  - je bil izpostavljen težkim transportnim pogojem.

- V gospodarskih ustanovah obvezno upoštevajte predpise za varnost in zdravje pri delu.
- V šolah, izobraževalnih ustanovah in drugih delavnicah je nad delovanjem izdelka obvezno nadzorstvo pooblaščenih oseb.

## 5. PREGLED SESTAVNIH DELOV



- 1 **Vrtljivi gumb »TIME«:** za nastavitev aktivacijske dobe porabnika od časovne točke zaznave gibanja.
- 2 **Vrtljivi gumb »SENS«:** za nastavitev občutljivosti zaznave gibanja
- 3 **Divergentna leča**
- 4 **Vrtljivi gumb »LUX«:** za nastavitev svetlosti ob kateri se v primeru zaznave gibanja izvrši aktivacija priključenega porabnika.
- 5 **Pomično stikalo »AUTO/ON/OFF«:** za izbiro načina delovanja:  
 AUTO = priključeni porabnik se aktivira ob zaznavi gibanja  
 ON = priključeni porabnik je trajno aktiviran  
 OFF = priključeni porabnik je trajno izklopljen
- 6 **Sprednja vtičnica:** za priklop porabnika

## 6. INFORMACIJE V ZVEZI S KRAJEM NAMESTITVE IN ZAZNAVO GIBANJA



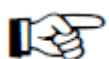
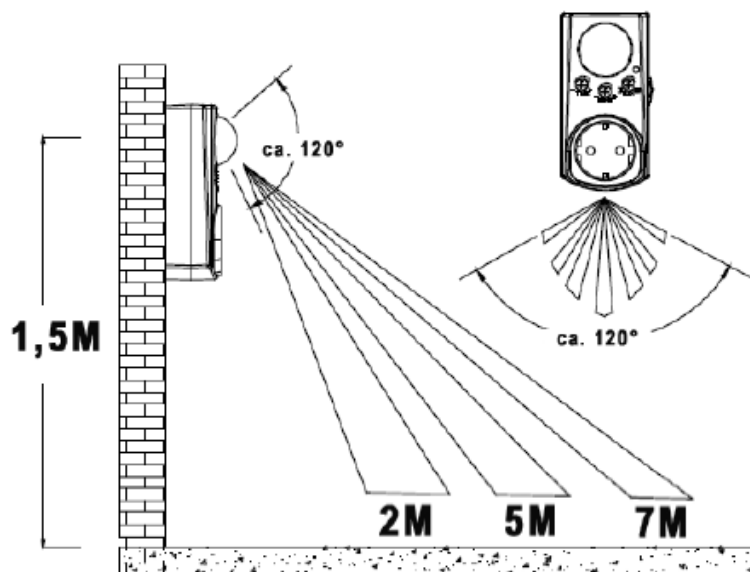
Pri izbiri kraja namestitve upoštevajte, da detektor gibanja ne sme biti izpostavljen neposredni sončni svetlobi, vibracijam, vlagi in mokroti, prahu, vročini ali mrazu. Navedeno lahko vodi do napak v delovanju ali celo do poškodb izdelka.

Izdelek je namenjen uporabi izključno v suhih notranjih prostorih.

Ne izpostavljajte ga bližini naprav z močnimi magnetnimi ali električnimi polji, kot so mobilni telefoni, elektromotorji in podobno.

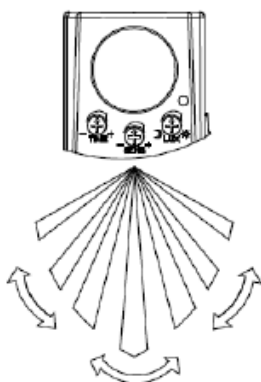
Priporočena montaža oziroma višina delovanja: 1,5 m.

Pregled priporočene montaže oziroma višine delovanja in kot zajema:

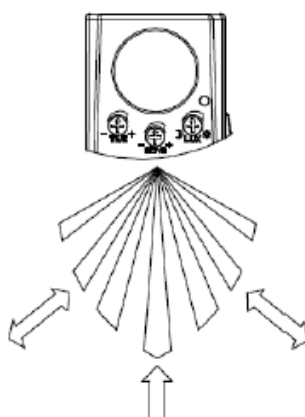


Kot zajema detektorja gibanja znaša približno 120°. Akcijski domet zajema znaša pri namestitvi na višini pribl. 1,5 m do 7 metrov. Podatki lahko variirajo, saj so odvisni od višine namestitve, prostorskih pogojev, kot tudi od temperaturnih nihanj.

Za zagotovitev optimalne zaznave gibanja, mora biti detektor gibanja nameščen tako, da se mu objekt gibanja ne približa neposredno nasproti (skica B), temveč od leve proti desni ali obratno (skica A).



Skica A



Skica B

## 7. PRIČETEK / TEST DELOVANJA

- Vrtljivi gumb »TIME« (1) postavite v pozicijo za najmanjšo časovno dobo (simbol »-«).
- Vrtljivi gumb »SENS« (2) postavite v pozicijo za najvišjo stopnjo občutljivosti (simbol »+«).
- Vrtljivi gumb »LUX« (4) postavite v pozicijo za najvišjo svetlost (simbol sonca).
- Adapter z detektorjem gibanja priključite v vtičnico z običajno električno napetostjo (brez priloženega porabnika).
- Izdelek potrebuje približno 60 sekund, da se pripravi na delovanje.
- V sprednjo vtičnico (6) priključite porabnika in se pred potekom 60 sekund umaknite iz kota zajetja divergentne leče (3).



**Za doseglo najvišje moči porabnika upoštevajte poglavje »Tehnični podatki«.**

- Počakajte približno 60 sekund.
- Premaknite se skozi kot zajetja. Bodite pozorni na to, če in kdaj, se pridruženi porabnik vklopi.
- Po potrebi spremenite kraj namestitve izdelka.
- Ponovno izvedite test delovanja (po zgornjih korakih).

## **8. ČIŠČENJE IN VZDRŽEVANJE**

Razen občasnega čiščenja divergentne leče izdelek ne terja posebnega vzdrževanja. Za čiščenje izdelka uporabite čisto, suho in delcev prosto antistatično krpo. Za čiščenje v nobenem primeru ne uporabljajte čistil in drugih kemičnih sredstev. Na lečo nikoli ne pritisnite premočno.

## **9. ODLAGANJE**



Napravo po odsluženi življenjski dobi odložite v skladu z veljavnimi zakonskimi predpisi. Odlaganje električnih in elektronskih naprav med gospodinjske odpadke je strogo prepovedano.

## **10. TEHNIČNI PODATKI**

Obratovalna napetost:	220 – 240 V/AC 50 Hz
Maks. preklopna moč žarnice:	800 W
Maks. preklopna moč varčne žarnice:	200 W
Kot zajetja:	Pribl. 120°
Akcijski domet:	Do 7 metrov
Nastavljiv aktivacijski čas:	10 sekund (+/- 5 sekund) Do 4 minute (+/- 1 minuta)
Dimenzije:	Pribl. (Š x V x G): 60 x 122 x 40 mm (brez vtiča)
Teža:	Pribl. 135 gramov
Obratovalna temperatura:	0°C do +50°C



## GARANCIJSKI LIST

Izdelek:  
Kat. št.:

Conrad Electronic d.o.o. k.d.  
Ljubljanska c. 66, 1290 Grosuplje  
Fax: 01/78 11 250, Tel: 01/78 11 248  
[www.conrad.si](http://www.conrad.si), [info@conrad.si](mailto:info@conrad.si)

### **Garancijska Izjava:**

Proizvajalec jamči za kakovost oziroma brezhibno delovanje v garancijskem roku, ki začne teči z izročitvijo blaga potrošniku. **Garancija velja na območju Republike Slovenije. Garancija za izdelek je 1 leto.** Izdelek, ki bo poslan v reklamacijo, vam bomo najkasneje v skupnem roku 45 dni vrnilo popravljene ali ga zamenjali z enakim novim in brezhibnim izdelkom. Okvare zaradi neupoštevanja priloženih navodil, nepravilne uporabe, malomarnega ravnanja z izdelkom in mehanske poškodbe so izvzete iz garancijskih pogojev. **Garancija ne izključuje pravic potrošnika, ki izhajajo iz odgovornosti prodajalca za napake na blagu.** Vzdrževanje, nadomestne dele in priklopne aparate proizvajalec zagotavlja še 3 leta po preteku garancije. Servisiranje izvaja proizvajalec sam na sedežu firme CONRAD ELECTRONIC SE, Klaus-Conrad-Strasse 1, Nemčija. Pokvarjen izdelek pošljete na naslov: Conrad Electronic d.o.o. k.d., Ljubljanska cesta 66, 1290 Grosuplje, skupaj z izpolnjenim garancijskim listom.

**Prodajalec:** \_\_\_\_\_

**Datum izročitve blaga in žig prodajalca:**  
\_\_\_\_\_

**Garancija velja od dneva nakupa izdelka, kar kupec dokaže s priloženim, pravilno izpolnjenim garancijskim listom.**

