



NAVODILA ZA UPORABO

Vratni domofon m-e modern-electronics ADV-100 W

Kataloška št.: 61 29 46

KAZALO VSEBINE

1 VISTADOOR VRATNI DOMOFON	3
1.1 KAKO SKRBETI ZA NERJAVNO JEKLO	3
2 VSEBINA PAKIRANJA	3
3 SESTAVNI DELI	3
4 ZUNANJA ENOTA	5
4.1 NAMESTITEV	5
4.2 POVEZOVANJE Z ELEKTRIČNIM OMREŽJEM	5
4.2 ODSTRANJEVANJE SPREDNJEGA POKROVA	6
4.3 PRILAGAJANJE OZNAKE Z IMENOM IN OSVETLJENEGA POLJA	6
4.4 POVEZOVANJE SISTEMA ZA ODPIRANJE VRAT	6
5 NOTRANJA ENOTA	7
5.1 NAMESTITEV	7
6 POVEZOVANJE	8
7 SISTEMSKE FUNKCIJE	8
7.1 ZVONJENJE	8
7.2 GLASOVNA KOMUNIKACIJA	8
7.3 ODPIRANJE VRAT	8
7.4 POMOŽNA AKTIVACIJA ODPIRANJA VRAT	8
7.5 NASTAVITEV TONA ZVONJENJA	8
7.6 NASTAVITEV GLASNOSTI ZVONJENJA	8
7.7 DEAKTIVACIJA ZVONJENJA	8
7.8 AKTIVIRANJE ALARMA	9
7.9 NASTAVITEV GLASNOSTI NOTRANJE ENOTE	9
8 TEHNIČNI PODATKI	9
8.1 ZUNANJA POSTAJA	9
8.2 OMREŽNA ENOTA (DOBAVLJENA Z ZUNANJO POSTAJO)	9
8.3 NOTRANJA ENOTA	9
9 ČIŠČENJE IN VZDRŽEVANJE	9
10 VARNOSTNA NAVODILA	9
10.1 VARNOSTNO OPOZORILO	10
10.2 VARNOSTNE OPOMBE	10
GARANCIJSKI LIST	11

1 VISTADOOR VRATNI DOMOFON

Hvala za nakup Vistadoor vratnega domofona. Za nakupom našega izdelka ste kupili visokokakovosten proizvod, dopolnjen s prekrivno površino iz nerjavečega jekla. Prekrivne površine iz nerjavnega jekla so ročno izdelane in nosijo pečat edinstvenosti.

1.1 KAKO SKRBETI ZA NERJAVNO JEKLO

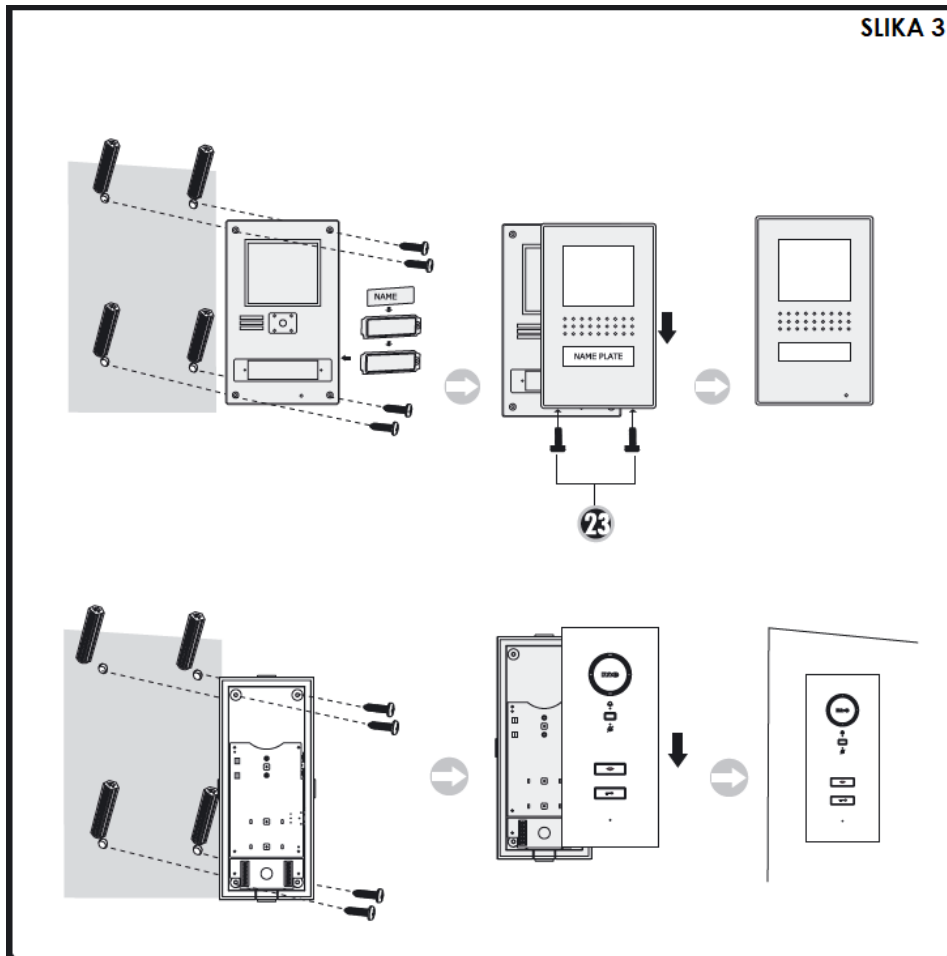
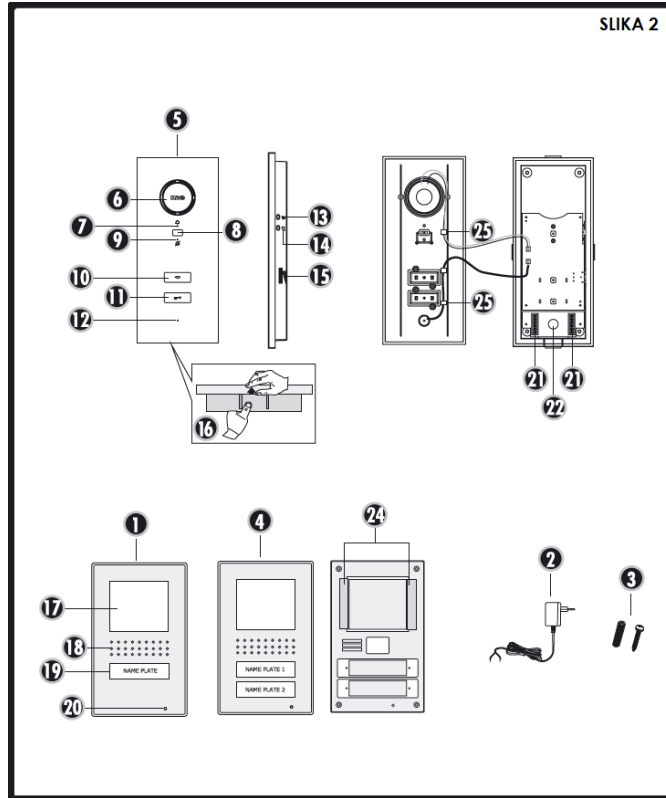
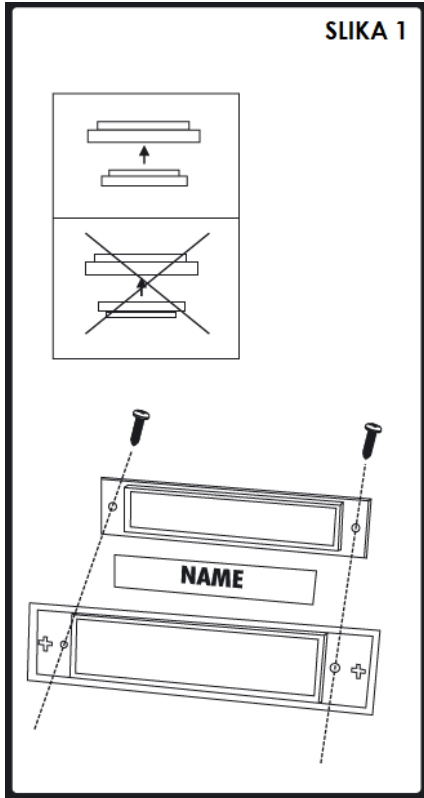
Površin iz nerjavnega jekla nikoli ne čistite z običajnimi čistilnimi sredstvi, ker so preveč abrazivna in agresivna. Za ta namen uporabljajte le posebej za to namenjena čistila ali pršila. Če čistil nimate na voljo, uporabite čisto vodo. Skrbno sledite navodilom za nego, v nasprotnem primeru lahko pride do razbarvanja ali rje.

2 VSEBINA PAKIRANJA

- 1 x notranja enota, bele barve (5)
- 1x material za pritrditev (3)
- 1x namestitvena navodila in navodila za upravljanje
- 1x šablona za vrtanje

3 SESTAVNI DELI

1. Zunanja enota za enodružinsko hišo
2. Glavna enota
3. Pritrdilni materiali
4. Zunanja enota za dvodružinsko hišo
5. Notranja enota
6. Zvočnik
7. LED svetilka za prikaz napajanja
8. Gumb za dremež
9. Kontrolna LED svetilka za gumb za dremež
10. Tipka za glasovno komunikacijo
11. Tipka za odpiranje vrat
12. Mikrofon
13. Tipka za alarm
14. Tipka za sproženje zvonca
15. Kontrola glasnosti
16. Pritrditveni prostor
17. Osvetljeno polje
18. Zvočnik
19. Prostor za imensko oznako
20. Mikrofon
21. Terminali za povezovanje
22. Vhodna odprtina za kabel
23. Vijaki za pritrditev sprednje plošče
24. Samolepilni trakovi
25. Držala za kable mikrofona in zvočnika
26. Regulator glasnosti notranje enote



4 ZUNANJA ENOTA

4.1 NAMESTITEV

Potrebujete sledeče kable:

Enodružinska hiša: trije kabli od zunanje do notranje enote naprave, in dva kabla od zunanje naprave do sistema za odpiranje vrat.

Dvodružinska hiša: trije kabli na posamezno stikalo za vklop zvonca, torej skupno šest kablov na zunanji postaji (trije kabli v prvem stanovanju in trije kabli v drugem stanovanju) in dva kabla od zunanje naprave do sistema za odpiranje vrat.

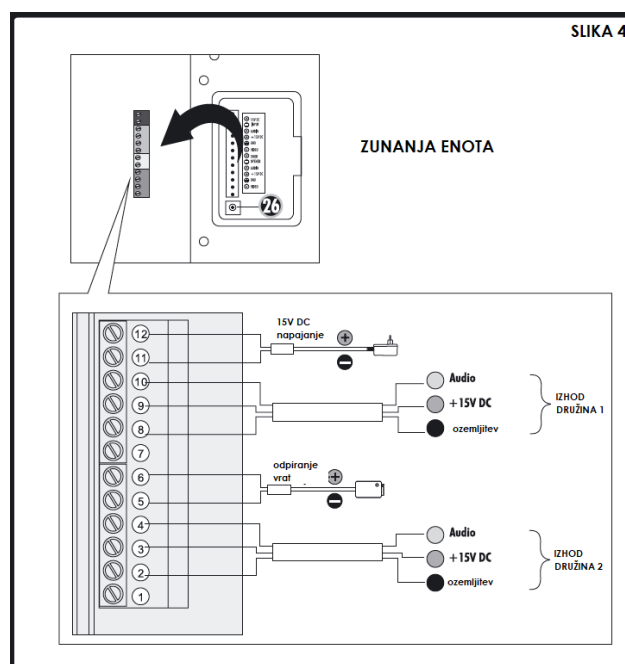
Dodatne notranje enote je moč paralelno povezati z glavno notranjo enoto. Vse kar morate storiti, je da položite dodatne tri kable od glavne notranje enote do naslednje enote. Kabli bi morali biti položeni tako, da ima vsak posamezen kabel izhod zraven pripadajoče vhodne oz. izhodne enote. V bližini ene od notranjih oz. zunanjih enot bi morala biti vtičnica, ki bi skrbelo za nemoteno napajanje.

Opomba: če nameravate v prihodnosti nadgraditi obstoječi sistem m-e Vistadoor, vam priporočamo, da namesto treh kablov položite štiri za povezavo med zunanjo in notranjo enoto, kajti video signal potrebuje dodaten kabel.

4.2 POVEZOVANJE Z ELEKTRIČNIM OMREŽJEM

Napajanje je lahko priklopljeno na zunanjo ali notranjo enoto, kakor želite. Za to so vam na voljo ločeni navojni konektorji. Napajanje je lahko povezano tudi neposredno na signalni kabel, če so bili vsi signalni kabli položeni od električne omarice do notranjih in zunanjih enot. Glavni omrežni kabel bi moral biti v tem primeru ozemljen in priključen na +15V (glejte sliko 4). En vir napajanja lahko zadosti potrebam osmih naprav. V kolikor je naprav več, morate priskrbeti dodaten vir napajanja.

Opomba: naprave na priključite na električno omrežje, dokler celoten sistem ni ustrezno nameščen. V nasprotnem primeru se lahko pojavijo kratki stiki na omrežju, kar bi lahko povzročilo nepopravljivo škodo na napravi.



4.2 ODSTRANJEVANJE SPREDNJEGA POKROVA

Ob odstranjevanju sprednjega pokrova bodite previdni, da ne izpadeta osvetljeno polje in oznake z imeni.

1. Poiščite ustrezno mesto za namestitev zunanje enote, in položite vse kable, ki jih na tej točki potrebujete.
2. Odvijte dva vijaka na spodnji strani (23) in previdno dvignite sprednji pokrov proti sebi. Videli boste štiri luknje za namestitev.
3. Z uporabo šablone za vrtanje izvrtajte štiri luknje s premerom 6mm v zid. Bodite pozorni, da šablono namestite tako, da bo ustrezala tudi lokaciji zunanje naprave. Šablono pritrdite z lepilnim trakom na izbrano mesto in nato izvrtajte vse štiri luknje.
4. Po vrtanju odstranite šablono in vstavite priložene vložke v izvrtane luknje.
5. Ko boste povezali kable s terminalom (slika 4), zunanjo enoto čvrsto privijte na steno.

4.3 PRILAGAJANJE OZNAKE Z IMENOM IN OSVETLJENEGA POLJA

Oznaka za ime sestoji iz dveh prozornih plastičnih polovic, ki ju združujeta dva vijaka.

1. Odstranite oba vijaka in ločite obe polovici. Podlaga za zapis imena je med obema polovicama.
2. Zapišite, kar želite na podlago s permanentnim pisalom ali pa oznako natisnite s pomočjo računalnika in tiskalnika. Velikost podlage je 71 mm x 15 mm.
3. Namestite podlago z napisanim besedilom nazaj med obe plastični polovici in ju privijte nazaj skupaj.
4. Prepričajte se, da je spodnja plastična polovica združena z zgornjo polovico na pravilen način (slika 1).

Osvetljeno polje prav tako sestoji iz dveh plastičnih polovic, od teh je ena trajno nameščena na zunanji enoti, druga pa je zgolj nežno položena na vrh nje, in jo na mestu drži sprednji pokrov. Dimenzije polja označevanja so 72 x 62 mm.

1. Preden ponovno namestite sprednji pokrov na zunanjo postajo, namestite osvetljeno polje z oznako proti pravilni točki na zunanji enoti in jo pritrdite s priloženim lepilnim trakom (24). Glejte sliko 2.
2. Namestite oznake z imenom na sprednji pokrov in jih na mestu držite s sprednje strani in s pomočjo lepilnega traku.
3. Ko držite sprednji pokrov pod kotom, ga namestite z vrha na zunanjo enoto. Kovinski rob mora biti za ohišjem zunanje enote.
4. Nato sprednji pokrov previdno potisnite preko zunanje enote, in pritrdite oba vijaka (23) nazaj v ohišje.

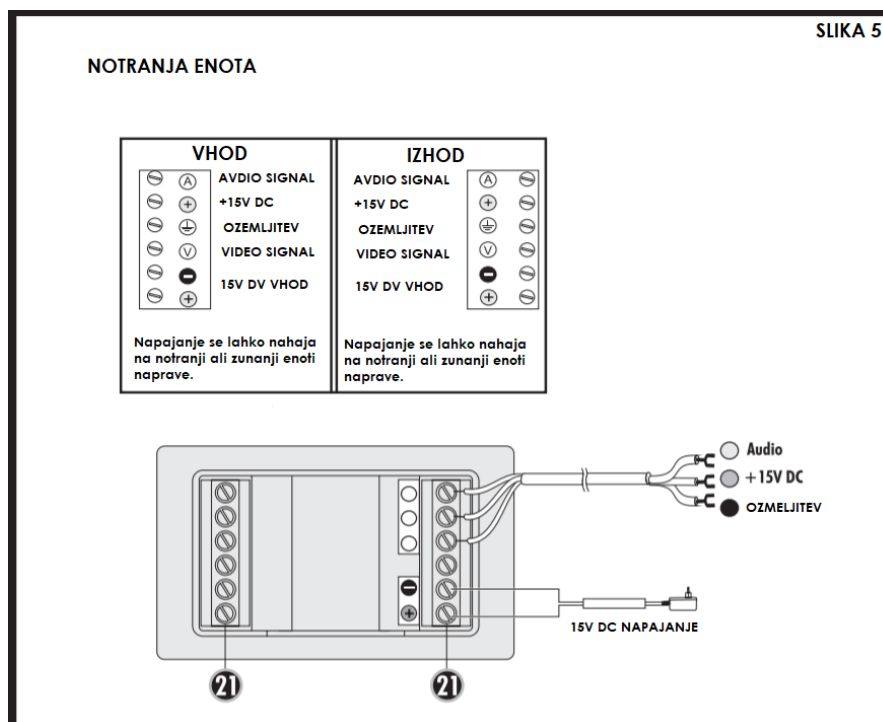
4.4 POVEZOVANJE SISTEMA ZA ODPIRANJE VRAT

Sistem za odpiranje vrat je z zunanjo enoto povezan neposredno z dvema kabloma. Za aktivacijo sistema za odpiranje vrat ne potrebujete nobenega drugega napajanja. Sistem za odpiranje vrat mora biti oblikovan za 12V DC delovanje in ne sme zahtevati toka, močnejšega od 1A.

5 NOTRANJA ENOTA

5.1 NAMESTITEV

1. Poiščite ustrezno mesto za namestitev notranje enote in položite vse kable, ki jih poste v tem procesu potrebovali.
2. Dvignite sprednji pokrov notranje enote tako, da rahlo pritisnete spodnjo sponko za pritrditev navznoter (16), hkrati pa pokrov rahlo potegnete proti sebi.
3. Na sredini obeh stranic notranje enote sta še dve pritrdilni sponki. Previdno odstranite sprednji pokrov, prepričajte se, da hkrati niste odstranili še kablov mikrofona in zvočnika. Kabli so na matično ploščo pritrjeni s konektorji. Konektorje lahko z avtozavoljo lažje odstranite.
4. Ohišje ima luknjo, ki je namenjena napeljavi kabla, in ta se nahaja na dnu ohišja, na sredini, med obema terminaloma za povezovanje.
5. Z uporabo šablone za vrtanje izvrtajte štiri luknje s premerom 6mm v zid. Bodite pozorni, da šablono namestite tako, da bo ustrezala tudi lokaciji notranje naprave.
6. Šablono pritrdite z lepilnim trakom na izbrano mesto in nato izvrtajte vse štiri luknje.
7. Po vrtanju odstranite šablono in vstavite priložene vložke v izvrtane luknje.
8. Kabel povežite preko luknje spodnjem delu notranjega ohišja, nato pa ohišje privijte na zid s štirimi priloženimi vijaki.
9. Sedaj morate le še porezati kable na ustrezno dolžino, in jih priklopiti na ustrezne terminale. (glejte sliko 5).
10. Vstavite vtiče za mikrophon in zvočnik na ustrezne položaje na glavni električni plošči (beli vtič za zvočnike gre v belo vtičnico na glavni plošči, črn vtič za mikrophon gre v črno vtičnico na glavni plošči). Sprednji pokrov naprave vsebuje držala (25), ki so oblikovana posebej tako, da držijo kable mikrofona in zvočnika na svojem mestu. Prepričajte se, da držala kable res držijo.
11. Sedaj lahko namestite sprednji pokrov, prepričajte se le, da so se zaskočne sponke ustrezno zaskočile.



6 POVEZOVANJE

Po uspešni namestitvi sistema lahko priklopite napravo na električno omrežje.

7 SISTEMSKÉ FUNKCIJE

7.1 ZVONJENJE

Če pritisnete stikalo na zvoncu (19), notranja enota odda zvok, ki je bil nastavljen. Osvetlitev okrog tipke za govorjenje (10) in tipke za odpiranje vrat (11) na notranji enoti bo utripala približno 60 sekund.

7.2 GLASOVNA KOMUNIKACIJA

Če želite govoriti z obiskovalcem, enkrat na kratko pritisnite tipko za govorjenje (10). Tako vzpostavite glasovno povezavo, osvetlitev okrog tipke za govorjenje pa bo med pogovorom neprekinjeno vklopljena. Če želite zaključiti glasovni pogovor, tipko za govorjenje še enkrat na kratko pritisnite. Povezavo lahko kadarkoli ponovno vzpostavite, ni potrebe po tem, da obiskovalec zvonec ponovno pritisne.

7.3 ODPIRANJE VRAT

Povezan sistem za odpiranje vrat je aktiviran za približno šest sekund, če na kratko pritisnete tipko za odpiranje vrat (11). Tipke vam ni potrebno neprestano držati. Potrditev omogočanja odpiranja vrat je potrjena z dvojnimi piskom na notranji in zunanji enoti, oznaka z imenom pa v času, ko so vrata odklenjena, sveti zeleno.

7.4 POMOŽNA AKTIVACIJA ODPIRANJA VRAT

1. Vrata je možno odpreti, če nekdo pozvonil (brez da bi vzpostavili glasovno povezavo).
2. Aktivna je funkcija odgovarjanja.

7.5 NASTAVITEV TONA ZVONJENJA

Držite tipko za sprožanje zvonca (14) na strani notranje enote, dokler ne slišite tona, ki je trenutno nastavljen. Če želite izbrati drugačen ton, tipko za hip spustite in jo ponovno pritisnite. Slišali boste naslednji ton. Proces ponavljajte, dokler ne najdete tona, ki vam odgovarja. Potem ko spustite gumb, bo zadnji predvajani ton nastavljen kot vaše novo zvonjenje in ga boste slišali vsakič, ko bo nekdo pozvonil.

7.6 NASTAVITEV GLASNOSTI ZVONJENJA

Gumb na strani naprave (15) vam omogoča nastavljanje glasnosti zvonjenja. Glasnost zvonjenja ne vpliva na glasnost govorjenja.

7.7 DEAKTIVACIJA ZVONJENJA

Deaktiviranje zvonca je možno, če je na primer zahtevana nočna tiha nastavev. Zvonec lahko izključite. To naredite tako, da na kratko pritisnete gumb za spanje (8) na notranji enoti. LED (9) pod gumbom za spanje (8) utripa rdeče, da vas opozori, da je ton izključen. Če želite znova aktivirati zvonjenje, na kratko ponovno pritisnite gumb za spanje (8). LED (9) bo prenehala utripati in zvonjenje bo ponovno vklopljeno. Optični signal (svetlobni okvir gumba za glasovno klicanje) ostane aktiven tudi, ko je zvonjenje izključeno in bo še naprej označeval zvonjenje.

7.8 AKTIVIRANJE ALARMA

Zunanja postaja lahko odda alarmni ton (npr. če nekdo nas nekdo nadleguje na vratih). To storite tako, da pritisnete in držite tipko za alarm (13) na notranji enoti. Ton alarma bo oddajal le, če je gumb pritisnjen in zadržan v časovnem okviru 60 sekund od zvonjenja ali če je vzpostavljena govorna komunikacija.

7.9 NASTAVITEV GLASNOSTI NOTRANJE ENOTE

Glasnost zvoka notranje enote lahko nastavite s tipko regulator (26) na zunanji postaji. Z majhnim izvijačem z režo za povečanje glasnosti na notranji enoti pazljivo zavrtite regulator v smeri urinega kazalca in ga po potrebi zmanjšajte z obračanjem v nasprotni smeri urinega kazalca.

8 TEHNIČNI PODATKI

8.1 ZUNANJA POSTAJA

Obratovalna napetost: 15V DC

Poraba energije: 130 ±50mA

Temperaturno območje: -10°C - +50°C

Razred zaščite: IP 44

Dimenzije: 200 x 124 x 20 mm

Povezava s sistemom za odpiranje vrat: 12V DC/1A maksimalno

8.2 OMREŽNA ENOTA (DOBAVLJENA Z ZUNANJO POSTAJO)

Vhod: 230V-/50 Hz; 0,45 A

Izhod: 15V =/1A

8.3 NOTRANJA ENOTA

Operativna napetost: 15V DC

Poraba energije: 170 ±50mA

Temperaturno območje: -10°C - +50°C

Maksimalna vlažnost zraka: 85%

Dimenzije: 200 x 88 x 22 mm

9 ČIŠČENJE IN VZDRŽEVANJE

Pred čiščenjem vedno izključite električne napajalne enote iz električnega omrežja (odklopite vtič). Ohišje enote lahko očistite z blago milnico in mehko krpo. Ne uporabljajte abrazivnih materialov ali kemikalij. Odstranite prah iz zračnih odprtin z uporabo mehkega omela in jih očistite s sesalnikom. Šobe sesalnika ne držite neposredno proti enoti.

10 VARNOSTNA NAVODILA

V primeru poškodbe ohišja, priključkov, napajalnih kablov ali izolacijske zaščite napravo takoj izklopite in izključite iz električnega omrežja. ELEKTRIČNI ŠOK - NEVARNOST IZGUBE ŽIVLJENJA. (Iztaknite omrežni vtič iz vtičnice!). Poškodbo naj takoj odpravi strokovnjak!

10.1 VARNOSTNO OPOZORILO

Napravo lahko uporabljajo otroci, starejši od 8 let, in osebe z zmanjšanimi fizičnimi, senzoričnimi ali umskimi sposobnostmi ali s premalo izkušenj in znanja, če jih pri uporabi nadzira oseba, ki je zadolžena za njihovo varnost, ali so prejele navodila za varno uporabo in razumejo z njimi povezane nevarnosti. Naprava in njena priključna vrstica ne smeta biti na dosegu otrok, mlajših od 8 let. Otroci ne smejo izvajati čiščenja in vzdrževanja naprave, razen če so starejši od 8 let in pod nadzorom.

10.2 VARNOSTNE OPOMBE

V primeru škode, ki izhaja iz kršitev teh navodil za uporabo, garancija ne velja. Za posledično škodo ne odgovarjamo!

Ne prevzemamo nobene odgovornosti za materialne poškodbe ali poškodbe, ki bi nastale zaradi neustrezne uporabe ali kršitev varnostnih navodil. V takih primerih so vsi garancijski zahtevki nični in neveljavni!

Zaradi varnosti in licenciranja (CE), je nepooblaščen pretvorba in/ali sprememba izdelka prepovedana.

Zasnova izdelka je skladna s stopnjo zaščite 1. Za napajanje naprave se lahko uporablja samo standardna omrežna vtičnica (230 V~/50 Hz) v javnem omrežju. Naprave, ki jih napaja omrežna napetost, ne smejo biti v bližini otrok. Zato bodite še posebej previdni v prisotnosti otrok.

Ne razstavljajte izdelka! Obstaja nevarnost električnega udara!

Ne puščajte embalažnega materiala, kot so plastične folije in ovoji ter polistirenski deli itd. To so lahko smrtno nevarne igrače za otroke.

Notranje enote so primerne samo za suhe notranje prostore (ne kopalnice in druga vlažna mesta). Ne dovolite, da se naprava navlaži ali pride v stik z mokroto. Obstaja nevarnost električnega udara!

V industrijskih ustanovah veljajo predpisi o preprečevanju nesreč Združenja gospodarskih združenj za električne naprave in opremo. Posvetujte se s strokovnjakom, če imate pomisleke glede načina delovanja, varnosti ali priključkov naprave.

Z izdelkom ravnajte previdno - občutljiv je na udarce, trke ali padce celo z nizkih višin.

Pridržujemo si pravico do sprememb brez predhodnega obvestila. V okviru posodobitev izdelkov in optimizacije naprav se lahko vsebina razlikuje od specifikacije embalaže.



Conrad Electronic d.o.o. k.d.
Ljubljanska c. 66, 1290 Grosuplje
Fax: 01/78 11 250, Tel: 01/78 11 248
www.conrad.si, info@conrad.si

GARANCIJSKI LIST

Izdelek: **Vratni domofon m-e modern-electronics ADV-100 W**
Kat. št.: **61 29 46**

Garancijska izjava:

Dajalec garancije Conrad Electronic d.o.o.k.d., jamči za kakovost oziroma brezhibno delovanje v garancijskem roku, ki začne teči z izročitvijo blaga potrošniku. **Garancija velja na območju Republike Slovenije. Garancija za izdelek je 1 leto.**

Izdelek, ki bo poslan v reklamacijo, vam bomo najkasneje v skupnem roku 45 dni vrnili popravljenega ali ga zamenjali z enakim novim in brezhibnim izdelkom. Okvare zaradi neupoštevanja priloženih navodil, nepravilne uporabe, malomarnega ravnanja z izdelkom in mehanske poškodbe so izvzete iz garancijskih pogojev. **Garancija ne izključuje pravic potrošnika, ki izhajajo iz odgovornosti prodajalca za napake na blagu.**

Vzdrževanje, nadomestne dele in prikladne aparate proizvajalec zagotavlja še 3 leta po preteku garancije.

Servisiranje izvaja družba CONRAD ELECTRONIC SE, Klaus-Conrad-Strasse 1, 92240 Hirschau, Nemčija.

Pokvarjen izdelek pošljete na naslov: Conrad Electronic d.o.o. k.d., Ljubljanska cesta 66, 1290 Grosuplje, skupaj z računom in izpolnjenim garancijskim listom.

Prodajalec: _____

Datum izročitve blaga in žig prodajalca:

Garancija velja od dneva izročitve izdelka, kar kupec dokaže s priloženim, pravilno izpolnjenim garancijskim listom.