



NAVODILA ZA UPORABO

# Javljalnik izpada elektrike Protector SAM 1000

Kataloška št.: 62 44 18



## KAZALO

UVOD .....	2
SESTAVNI DELI .....	2
PRIPRAVA NA OBRATOVANJE .....	3
ALARM .....	3
KO NAPRAVE NE UPORABLJATE .....	3
TEHNIČNI PODATKI .....	3
VARNOSTNI NAPOTKI .....	4
IZJAVA O SKLADNOSTI .....	4
GARANCIJSKI LIST .....	5
PREVOD IZVIRNE IZJAVE EU O SKLADNOSTI .....	6
IZVIRNA IZJAVA EU O SKLADNOSTI .....	7

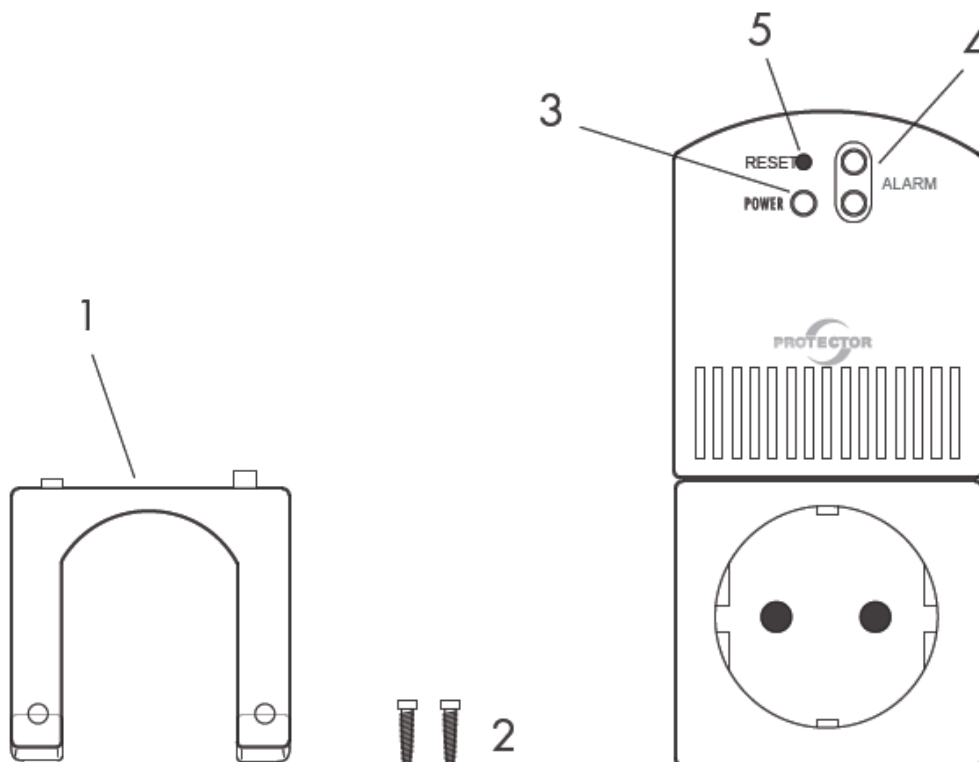
## UVOD

Zahvaljujemo se vam za nakup javljalnika izpada elektrike Protector SAM 1000.

Javljalnik izpada elektrike SAM 1000 vas v primeru izpada električnega toka takoj obvesti. Njegova uporaba je priporočljiva povsod tam, kjer morate takoj izvedeti, da je prišlo do izpada elektrike na posamezni napravi. Javljalnik izpada elektrike nato samodejno sproži alarm, ki traja do 12 ur. Alarm lahko izklopite tudi takoj s pritiskom tipke za ponastavitev.

## SESTAVNI DELI

1. Zaščitni pokrov za stikalo
2. Vijaki za (1)
3. LED za napetost
4. LED za alarm
5. Tipka za ponastavitev



## PRIPRAVA NA OBRATOVANJE

1. Električni vtič naprave, ki jo želite priključiti, vstavite v vtičnico javljalnika SAM 1000.
2. Zaščitni pokrov za vtič namestite na vtič priključene naprave in pokrov pritrdite s priloženimi vijaki, tako da preprečite nenamerno odstranjevanje vtiča. V primeru, da sam javljalik SAM 1000 izvlečete iz električne vtičnice, vas naprava prav tako opozori na prekinitev napajanja. Priložena sta 2 različna zaščitna pokrova za vtič, ki sta primerna za vse običajne električne vtiče.

POMEMBNO: Brez tega zaščitnega pokrova za vtič je naprave izključena. Šele zaščitni pokrov za vtič sklene električni tokokrog v notranjosti javljalnika izpada elektrike, tako da lahko ta nato priključene naprave oskrbuje z elektriko.

3. Električni vtič javljalnika SAM 1000 priključite na električno vtičnico. V električni vtičnici javljalnika izpada elektrike je sedaj na voljo omrežna napetost, zelena LED za električni tok zasveti in polnjenje vgrajenih akumulatorskih baterij se začne (prvo polnjenje traja pribl. 24 ur). Priključena naprava je tako oskrbovana z elektriko.

## ALARM

Takoj ko javljalik izpada elektrike zazna prekinitev dovoda elektrike, rdeče LED začnejo utripati in vključi se glasen alarmni signal, ki traja najmanj 12 ur oz. tako dolgo, dokler se vgrajene akumulatorske baterije ne izpraznijo.

Opomba: Tudi v primeru, da je elektrika po kratkem izpadu spet na voljo, se alarm javljalnika SAM 1000 ne izključi. Tudi v tem primeru preverite, če je izpad elektrike negativno vplival na delovanje priključenih naprav.

### Izklop alarma

Za izklop alarma enkrat kratko pritisnite tipko za ponastavitev.

## KO NAPRAVE NE UPORABLJATE

Če javljalnika izpada elektrike dalj časa ne nameravate uporabljati (ločen od električne vtičnice), priporočamo, da odstranite zaščitni pokrov za vtič, saj boste tako prekinili električni tokokrog znotraj same naprave in s tem ohranili življenjsko dobo vgrajenih akumulatorskih baterij.

## TEHNIČNI PODATKI

Glasnost alarma: ..... pribl. 85 dB/m  
Napajanje: ..... 230 V/50 Hz AC  
Električna poraba: ..... pribl. 1 W (do pribl. 1,5 W med postopkom polnjenja)  
Vgrajena akumulatorska baterija: ..... 4,8 V/650 mAh  
Trajanje alarma: ..... min. 12 h (pri popolnoma napolnjenih akumulatorskih baterijah)  
Maks. izhodna moč: ..... 3.500 W

## **VARNOSTNI NAPOTKI**

Napravo lahko uporabljajo otroci, starejši od 8 let, in osebe z zmanjšanimi fizičnimi, senzoričnimi ali umskimi sposobnostmi ali s premalo izkušenj in znanja, če jih pri uporabi nadzira oseba, ki je zadolžena za njihovo varnost, ali so prejele navodila za varno uporabo in razumejo z njimi povezane nevarnosti.

Naprava ne sme biti na dosegu otrok, mlajših od 8 let.

Otroci ne smejo izvajati čiščenja in vzdrževanja naprave, razen če so starejši od 8 let in pod nadzorom.

## **IZJAVA O SKLADNOSTI**

Pod vplivom močnih statičnih, električnih ali visokofrekvenčnih polj (izpraznitve, mobilni telefoni, radijske postaje, mikrovalovne pečice) lahko pride do motenega delovanja naprav(e). Uporaba te naprave ne more nadomestiti vaše dolžnosti osebnega nadzora, temveč jo lahko zgolj dopolnjuje.

Želimo vas opozoriti na to, da se naše jamstvo ravna zgolj po zakonskih predpisih glede jamstva.

Dodatno jamstvo je s tem izključeno. Pridržujemo si pravico do sprememb brez vnaprejšnjega opozorila.

IZJAVO O SKLADNOSTI (CE) si lahko ogledate na spletni strani [www.protector24.de](http://www.protector24.de).

PROTECTOR GMBH  
26160 BAD ZWISCHENAHN  
NEMČIJA

[WWW.PROTECTOR24.DE](http://WWW.PROTECTOR24.DE)



## GARANCIJSKI LIST

Conrad Electronic d.o.o. k.d.  
Ljubljanska c. 66, 1290 Grosuplje  
Faks: 01/78 11 250  
Telefon: 01/78 11 248  
[www.conrad.si](http://www.conrad.si), [info@conrad.si](mailto:info@conrad.si)

Izdelek: **Javljalik izpada elektrike Protector SAM 1000**  
Kat. št.: **62 44 18**

### **Garancijska izjava:**

Dajalec garancije Conrad Electronic d.o.o.k.d., jamči za kakovost oziroma brezhibno delovanje v garancijskem roku, ki začne teči z izročitvijo blaga potrošniku. **Garancija velja na območju Republike Slovenije. Garancija za izdelek je 1 leto.**

Izdelek, ki bo poslan v reklamacijo, vam bomo najkasneje v skupnem roku 45 dni vrnilo popravljeno ali ga zamenjali z enakim novim in brezhibnim izdelkom. Okvare zaradi neupoštevanja priloženih navodil, nepravilne uporabe, malomarnega ravnanja z izdelkom in mehanske poškodbe so izvzete iz garancijskih pogojev. **Garancija ne izključuje pravic potrošnika, ki izhajajo iz odgovornosti prodajalca za napake na blagu.**

Vzdrževanje, nadomestne dele in priklopne aparate proizvajalec zagotavlja še 3 leta po preteku garancije.

Servisiranje izvaja družba CONRAD ELECTRONIC SE, Klaus-Conrad-Strasse 1, 92240 Hirschau, Nemčija.

Pokvarjen izdelek pošljete na naslov: Conrad Electronic d.o.o. k.d., Ljubljanska cesta 66, 1290 Grosuplje, skupaj z računom in izpolnjenim garancijskim listom.

**Prodajalec:**

---

**Datum izročitve blaga in žig prodajalca:**

---

**Garancija velja od dneva izročitve izdelka, kar kupec dokaže s priloženim, pravilno izpolnjenim garancijskim listom.**

**PREVOD IZVIRNE IZJAVE EU O SKLADNOSTI**



**IZJAVA EU O SKLADNOSTI**

Ta izjava o skladnosti je izdana na lastno odgovornost proizvajalca.

Javljalnik izpada elektrike SAM 1000.2

Predmet izjave Naziv modela in številka tipa

**Protector GmbH** **An den Kolonaten 37**  
**26160 Bad Zwischenahn, Nemčija**

Naziv proizvajalca Naslov

S tem izjavljamo, da je zgoraj navedena naprava v skladu z veljavno usklajevalno zakonodajo naslednjih direktiv:

RoHS 2011/65/EU  
LVD 2014/35/EU  
EMC 2014/30/EU

**ES 60335-1:2012/A11:2014**

Seznam usklajenih standardov

**ES 55014-1:2006; ES 55014-2:1997+A1:2001**

Seznam usklajenih standardov

**ES 61000-3-12:2011; ES 61000-3-3:2013**

Seznam usklajenih standardov

**Bad Zwischenahn, 14.07.2017**

Kraj in datum izdaje

**Boris – A. Braunschneider**

Ime in priimek

**Generalni direktor**

Položaj

**IZVIRNA IZJAVA EU O SKLADNOSTI**



**EU - KONFORMITÄTSERKLÄRUNG**

Stromausfallmelder	SAM 1000.2
Gegenstand der Erklärung	Modellbezeichnung und Typnummer
<i>Protector GmbH</i>	<i>An den Kolonaten 37</i>
Name des Herstellers	<i>26160 Bad Zwischenahn, Germany</i>
	Adresse

Wir erklären hiermit, dass das oben genannte Gerät den einschlägigen Harmonisierungsrechtsvorschriften folgender Richtlinien entspricht:

RoHS 2011/65/EU  
LVD 2014/35/EU  
EMC 2014/30/EU

**EN 60335-1:2012/A11:2014**

Liste der harmonisierten Normen

**EN 55014-1:2006; EN 55014-2:1997+A1:2001**

Liste der harmonisierten Normen

**EN 61000-3-12:2011; EN 61000-3-3:2013**

Liste der harmonisierten Normen

**Bad Zwischenahn, 14.07.2017**

Datum und Ort der Ausstellung

**Boris -A. Braunschneider**

Name

**Geschäftsführer**

Funktion