



BREŽŽIČNI JAVLJALNIK ODPRTIH OKEN IN VRAT RSL

Št. izdelka: 640305

NAMEN UPORABE

Z brezžičnim javljalnikom odprtih oken in vrat lahko za to primerno brezžično stikalo sistema RSL (oziroma na njem priključen porabnik) brezžično vklopite oziroma izklopite. S to funkcijo lahko npr. luč vklopite, ko bodo vrata ali okno odprta.

Brezžični javljalnik odprtih oken in vrat obratuje z baterijo tipa CR2032.

Druga uporaba od prej opisane vodi k poškodovanju tega izdelka. Poleg tega je to povezano z nevarnostmi, kot je npr. kratek stik, požar, električni udarec, itd. Celotnega izdelka ne smete spremeniti oziroma rekonstruirati!

Varnostne napotke v teh navodilih morate nujno upoštevati. Navodila pozorno preberite in jih hranite.

Ta izdelek izpolnjuje zakonske, nacionalne in evropske zahteve. Vsa vsebovana imena podjetij in opisi izdelkov so blagovna znamka konkretnega imetnika. Vse pravice so pridržane.

OBSEG DOBAVE

- Brezžični javljalnik odprtih oken in vrat z vgrajenim oddajnikom
- Magnet
- Navodila

RAZLAGA SIMBOLOV



Ta simbol z klicajem v trikotniku nakazuje na posebne nevarnosti pri ravnanju, obratovanju ali upravljanju.



Simbol roke nakazuje na posebne namige in napotke za upravljanje.

VARNOSTNI NAPOTKI



Pred začetkom obratovanja preberite celotna navodila, ker le ta vsebujejo pomembne napotke za pravilno montažo in obratovanje.

Za škode, ki nastanejo z neupoštevanjem teh navodil, ne velja več pravica iz garancije! Za posledične škode ne prevzemamo odgovornosti.

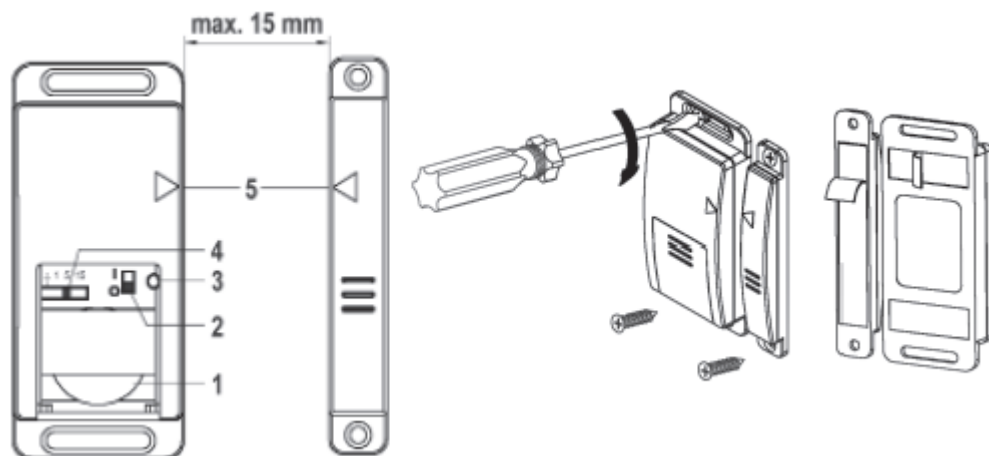
Za materialne škode ali poškodbe oseb, ki nastanejo zaradi nepravilne uporabe ali z neupoštevanjem varnostnih napotkov, ne prevzemamo odgovornosti!

- Iz varnostnih in dostopnih razlogov (CE) samodejna predelava in / ali sprememba izdelka ni odpustna.
- Izdelek ni igrača in ne sodi v otroške roke!
- Izdelka ne uporabite v bolnišnicah ali zdravstvenih ustanovah. Čeprav v javljalniku vgrajen oddajnik oddaja samo relativno šibke signale, lahko ti v teh ustanovah vodijo k motnjam delovanja sistemov, ki so pomembni za ohranitev življenj. To po možnosti velja v drugih območjih.
- Izdelek lahko namestite in obratujete samo v suhih, zaprtih prostorih. Izdelek ne sme biti vlažen ali moker.
- Izdelka ne uporabite v prostorih ali pri neugodnih pogojih okolja, kjer so ali so lahko prisotni gorljivi plini, hlapi ali prah. Obstaja nevarnost eksplozije!
- Izdelek ne sme biti izpostavljen ekstremnim temperaturam, močnim vibracijam ali močnim mehanskim obremenitvam.
- Embalaže ne pustite ležati naokoli, ker lahko le-ta postane nevarna igrača za otroke.
- V primeru vprašanj, na katera ni odgovorjeno v teh navodilih, se obrnite na nas ali drugega strokovnjaka.

NAPOTKI ZA BATERIJE

- Baterije ne sodijo v otroške roke.
- Baterij ne pustite ležati naokoli, ker obstaja nevarnost, da bodo le te pojedli otroci ali domače živali.
- Iztečene ali poškodovane baterije lahko pri stiku z kožo povzročijo razjede. Zaradi tega uporabljajte v tem primeru ustrezne zaščitne rokavice.
- Z baterijami ne smete narediti kratkega stika, jih razstaviti ali vreči v ogenj. Obstaja nevarnost eksplozije.
- Običajnih baterij ne smete polniti. Nevarnost eksplozije!
- Pri vstavitvi baterije pazite na pravilno polarnost (upoštevajte plus / + in minus / -).

MONTAŽA



- 1 Baterija (1x CR2032)
- 2 Stikalo za vklop / izklop (»I« = vklop, »O« = izklop)
- 3 Tipka za postopek priučitve
- 4 Drsnik za nastavitve časa, kako dolgo naj bo na javljalniku priučen brezžičen sprejemnik aktiviran, ko javljalnik zazna odpiranje okna oziroma vrat in odda ustrezen signal.
- 5 Puščice za usmeritev brezžičnega javljalnika in magneta. Puščice morajo biti pri montaži točno druga na drugo nameščene.

Za privijanje brezžičnega javljalnika odprtih oken in vrat, uporabite glede na podlago ustrezne vijake.

Brezžičen javljalnik odprtih oken in vrat lahko tudi privijete. Za to so na zadnji strani naprave prisotni že ustrezni lepilni trakovi.

Pred lepljenjem pazite n ato, da bodo površine za lepljenje na oknu oziroma vratih skrbno očiščene.



Pomembno!

Obe puščici na javljalniku in magnetu morata biti obrnjeni točno druga proti drugi. Razdalja med javljalnikom in magnetom lahko na tem mestu znaša maksimalno 15 mm, da bo ta razporeditev prepoznana kot »okna / vrata zaprta«.

Od približno 20 mm oddaljenosti bo javljalnik pozicijo prepoznal kot »okna / vrata odprta«. Sprožen bo signal za vklop ustrezno priučenega brezžičnega sprejemnika RSL sistema.



Pred privijanjem vam priporočamo, da preverite pozicijo montaže in pravilno delovanje (za prvi test delovanja uporabite lepilne trakove na spodnji strani).

VSTAVITEV BATERIJE, ZAČETEK OBRATOVANJA

- Odprite predal za baterijo javljalnika tako, da potisnete ven pokrov predala za baterijo. Nato vstavite baterijo tipa CR2032 glede na pravilno polarnost. Plus pol baterije pri tem kaže navzven.



Pri dobavi je priložena baterija tipa CR2032. Ta je po možnosti že vstavljena v predalu za baterijo.

- Z dolgim drsnikom izberite želen čas vklopa za brezžičen sprejemnik, ki je priučen na brezžičen javljalnik odprtih oken ali vrat (npr. brezžično vgradno stikalo, brezžična vtičnica, ipd.).
Nastavljiv čas: 6 sekund, 15 sekund, 1 minuta in 5 minut.



Primer: Vi ste brezžičen javljalnik namestili na vrata (čas je nastavljen na 5 minut) in nato ste priučili brezžično vtičnico.

Po odpiranju vrat bosta brezžična vtičnica in na njej priključen porabnik vklopljena za 5 minut.

Če bodo vrata še naprej ostala odprta, se bo porabnik kljub temu po nastavljenem času 5 minut izklopil. Tako ne pride do nepotrebne porabe energije, ko bodo vrata ostala odprta.

Ponovni preklop bo izveden šele takrat, ko bodo vrata zaprta in nato ponovno odprta.

- Vklomite brezžičen javljalnik odprtih oken in vrat (drsnik namestite s pozicije »O« na pozicijo »I«).
- Preden boste predal za baterijo zaprli, morate na brezžičen javljalnik priučiti enega ali več brezžičnih sprejemnikov RSL sistema. Za to upoštevajte sledeča poglavja.

UPRAVLJANJE

Priučitev brezžičnega sprejemnika na brezžičen javljalnik

Na brezžičen javljalnik odprtih oken in vrat je lahko priučenih maksimalno 10 brezžičnih sprejemnikov RSL sistema.

- Brezžičen sprejemnik (npr. brezžično vgradno stikalo, brezžično vtičnico, ipd.) preklopite v način priučitve. Za to upoštevajte navodila brezžičnega sprejemnika (večina morate za to držati tipko na brezžičnem sprejemniku pritisnjeno več kot 3 sekunde, dokler LED na brezžičnem sprejemniku ne prične utripati).
- Tipko v predalu za baterijo brezžičnega javljalnika odprtih oken in vrat držite pritisnjeno tako dolgo (najmanj 3 sekunde), dokler LED na brezžičnem sprejemniku ne preneha utripati in namesto tega stalno sveti. Na brezžičnem sprejemniku priključen porabnik bo vklopljen.

Brisanje že priučenega sprejemnika z brezžičnega javljalnika

- Brezžičen sprejemnik (npr. brezžično vgradno stikalo, brezžično vtičnico, ipd.) preklopite v način priučitve. Za to upoštevajte navodila brezžičnega sprejemnika (večina morate za to držati tipko na brezžičnem sprejemniku pritisnjeno več kot 3 sekunde, dokler LED na brezžičnem sprejemniku ne prične utripati).
- Tipko v predalu za baterijo brezžičnega javljalnika odprtih oken in vrat držite pritisnjeno tako dolgo (najmanj 3 sekunde), dokler LED na brezžičnem sprejemniku ne preneha utripati in se namesto tega izklopi. Na brezžičnem sprejemniku priključen porabnik bo izklopljen.

TEST DELOVANJA

- Najprej morate priučiti brezžičen sprejemnik RSL sistema na brezžičen javljalnik, če tega še niste storili.
- Zagotovite, da je brezžičen sprejemnik pripravljen na obratovanje.
- Odprite vrata ali okno, na katerem je nameščen brezžičen javljalnik. Javljalnik in magnet mora biti medsebojno oddaljena najmanj 20 mm, da lahko brezžičen javljalnik to prepozna kot »odprta vrata / okno).
- Brezžičen sprejemnik, ki je priučen na brezžičnem javljalniku, mora sedaj biti vklopljen za nastavljen čas (nastavitev časa s stikalom v predalu za baterijo brezžičnega javljalnika).



Po izteku časa se bo porabnik izklopil, tudi če so vrata ali okno še odprta, da je varčevano z energijo.

Ponovni preklop bo izveden šele takrat, ko bodo vrata ali okno zaprta in na to spet odprta.

VZDRŽEVANJE IN ČIŠČENJE

Izdelek razen občasne menjave baterije ne terja vzdrževanja. Vzdrževanje ali popravilo prepustite strokovnjaku.

Izdelek očistite z mehko, čisto, suho krpo.

V nobenem primeru ne uporabite čistil.

ODSTRANITEV

Splošno



Neuporaben izdelek odstranite v skladu z veljavnimi zakonskimi določbami.

Odstranitev izrabljenih baterij in akumulatorjev

Vi kot potrošnik ste zakonsko zadolženi za vrnitev rabljenih baterij in akumulatorjev; odstranitev med gospodinjske odpadke je prepovedana!



Baterije / akumulatorji, ki vsebujejo škodljive snovi so označene z simbolom, kateri opozarjajo na odstranitev med gospodinjske odpadke. Oznake za odločilne kovine so: Cd = kadmij, Hg = živo srebro, Pb = svinec.



Vaše izrabljene baterije lahko brezplačno oddate na zbirališčih vaše skupnosti, v naših podružnicah in vsepovsod tam, kjer prodajajo baterije / akumulatorje. S tem izpolnjujete zakonske dolžnosti in opravite vaš prispevek k varstvu okolja.

INFORMACIJE ZA DOMET

Dometa izdelka znaša do 300 m.



Pri tej navedbi dometa gre za tako imenovano »prosto polje« (domet pri direktnem vidnem kontaktu med oddajnikom in sprejemnikom brez motečih vplivov).

V praksi pa se med oddajnikom in sprejemnikom nahajajo stene, stropi, itd. s čimer se domet ustrezno zmanjša.

Zaradi različnih vplivov na prenos ne more biti zagotovljen določen domet.

Običajno je obratovanje v enodružinski hiši možno brez problemov.

Dometa je lahko delno zmanjšana zaradi:

- Sten, stropov
- Izoliranih stekel
- Bližine kovinskih in prevodnih predmetov (npr. radiator)
- Bližine človeških teles
- Širokopasovnih frekvenčnih motenj, npr. v bivalnih področjih (DECT telefoni, mobilni telefoni, brezžični zvočniki, brezžične vremenske postaje, itd.)
- Bližine električnih motorjev, transformatorjev, napajalnikov, računalnikov
- Bližine slabo izoliranih ali odprto obratujočih računalnikov ali drugih električnih naprav

TEHNIČNI PODATKI

Napajanje:	1 baterija tipa CR2032
Frekvenca oddajanja:	433 MHz
Dometa:	maksimalno 30 m
Nastavljiv čas:	6 sekund, 15 sekund, 1 minuta in 5 minut
Mere:	brezžičen javljalec: 82 x 35 x 16 mm magnet: 81 x 12 x 11 mm



GARANCIJSKI LIST

Izdelek: **Brezžični javljalnik odprtih oken in vrat RSL**
Kat. št.: **640305**

Conrad Electronic d.o.o. k.d.
Ljubljanska c. 66, 1290 Grosuplje
Fax: 01/78 11 250, Tel: 01/78 11 248
www.conrad.si, info@conrad.si

Garancijska Izjava:

Proizvajalec jamči za kakovost oziroma brezhibno delovanje v garancijskem roku, ki začne teči z izročitvijo blaga potrošniku. **Garancija velja na območju Republike Slovenije. Garancija za izdelek je 1 leto.**

Izdelek, ki bo poslan v reklamacijo, vam bomo najkasneje v skupnem roku 45 dni vrnili popravljenega ali ga zamenjali z enakim novim in brezhibnim izdelkom. Okvare zaradi neupoštevanja priloženih navodil, nepravilne uporabe, malomarnega ravnanja z izdelkom in mehanske poškodbe so izvzete iz garancijskih pogojev. **Garancija ne izključuje pravic potrošnika, ki izhajajo iz odgovornosti prodajalca za napake na blagu.**

Vzdrževanje, nadomestne dele in priklopne aparate proizvajalec zagotavlja še 3 leta po preteku garancije.

Servisiranje izvaja proizvajalec sam na sedežu firme CONRAD ELECTRONIC SE, Klaus-Conrad-Strasse 1, Nemčija.

Pokvarjen izdelek pošljete na naslov: Conrad Electronic d.o.o. k.d., Ljubljanska cesta 66, 1290 Grosuplje, skupaj z izpoljenim garancijskim listom.

Prodajalec: _____

Datum izročitve blaga in žig prodajalca:

Garancija velja od dneva nakupa izdelka, kar kupec dokaže s priloženim, pravilno izpoljenim garancijskim listom.

- Garancija velja na območju Republike Slovenije.
- Garancija ne izključuje pravic potrošnika, ki izhajajo iz odgovornosti prodajalca za napake na blagu.