

NAVODILA ZA UPORABO

# Varovalo pred dvigovanjem rolete Kaiser Nienhaus

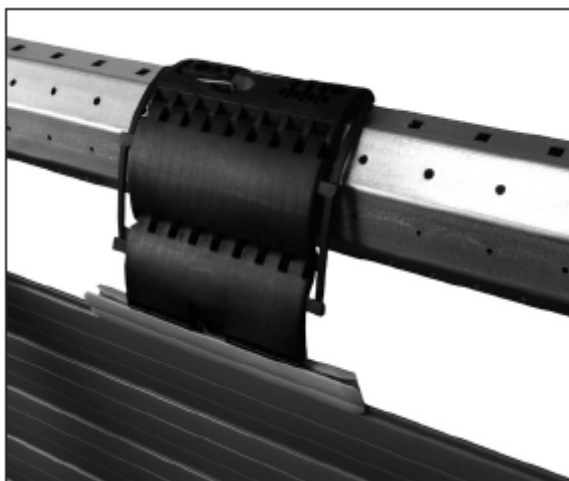
Kataloška št.: 64 62 95



## Kazalo

Opis .....	2
Tehnični podatki .....	2
Pritrditev .....	2
Garancijski list .....	4

## Opis



Prosimo, da za pritrditev varovala pred dvigovanjem rolete upoštevate napotke v teh navodilih za uporabo.

Varovalo pred dvigovanjem rolete je namenjeno naknadnemu oteževanju neželenega dvigovanja rolete, h kateremu se pogosto zatekajo priložnostni vlomilci. S tem lahko bistveno pripomore k večji preventivni zaščiti pred vlomom. V odvisnosti od pogojev vaše zavarovalnice za zaščito pred vlomom in privolitve vaše zavarovalnice je možno z uporabo teh varoval pred dvigovanjem rolet celo doseči zmanjšanje zavarovalne premije.

## Tehnični podatki

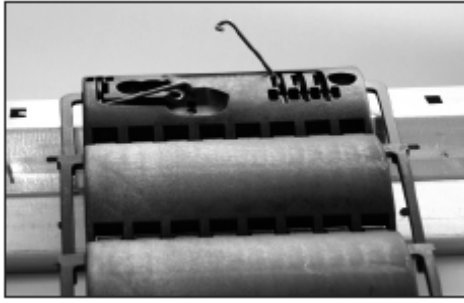
Material: ..... poliamid (PA) z ojačitvijo iz 30 % steklenih vlaken  
Teža rolete: ..... maks. 7 kg na posamezno varovalo  
Fiksni utor: ..... vrtljiv v 2 položajih za 8 ali 14 mm profile rolet  
Število: ..... priporočamo po eno varovalo na vsakih 40 cm dolžine gredi

## Pritrditev

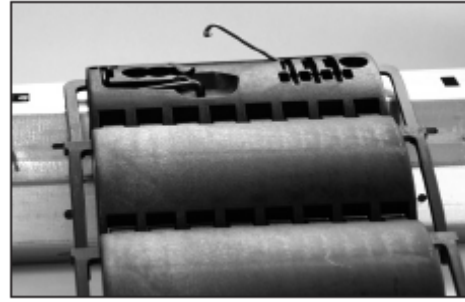
Če imajo gredi ustrezne kvadratne ploskve, lahko varovala pred dvigovanjem rolet povežete z gredjo brez uporabe vijakov. Pri tem upoštevajte naslednje korake:

1. Na eni strani v eno izmed kvadratnih ploskev potisnite žično vzmet (slika 1).
2. Varovalo pred dvigovanjem rolete namestite na gred.
3. Nato pripnite drugo vzmet (slika 2).
4. Na koncu prav tako pripnite prvo žično vzmet (slika 3).

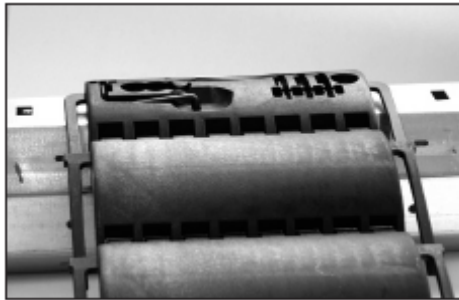
Žične vzmeti lahko "obesite" na varovalo pred dvigovanjem rolete v različnih položajih, s čimer je možna prilagoditev na različne razporeditve luknjic.



Slika 1



Slika 2



Slika 3

**Pomemben napotek:**

Druga možnost je, da varovala pred dvigovanjem rolete privijete. Pri tem uporabite izključno vijake tipa 3,9 x 6,5 (DIN 7049 C-H) in se dodatno prepričajte, da vijaki ne morejo poškodovati plašča motorja.



## GARANCIJSKI LIST

Izdelek: **Varovalo pred dvigovanjem rolete**  
**Kaiser Nienhaus**  
Kat. št.: **64 62 95**

Conrad Electronic d.o.o. k.d.  
Ljubljanska c. 66, 1290 Grosuplje  
Fax: 01/78 11 250, Tel: 01/78 11  
248  
[www.conrad.si](http://www.conrad.si), [info@conrad.si](mailto:info@conrad.si)

### Garancijska izjava:

Proizvajalec jamči za kakovost oziroma brezhibno delovanje v garancijskem roku, ki začne teči z izročitvijo blaga potrošniku. **Garancija velja na območju Republike Slovenije.**

### Garancija za izdelek je 1 leto.

Izdelek, ki bo poslan v reklamacijo, vam bomo najkasneje v skupnem roku 45 dni vrnili popravljenega ali ga zamenjali z enakim novim in brezhibnim izdelkom. Okvare zaradi neupoštevanja priloženih navodil, nepravilne uporabe, malomarnega ravnanja z izdelkom in mehanske poškodbe so izvzete iz garancijskih pogojev. **Garancija ne izključuje pravic potrošnika, ki izhajajo iz odgovornosti prodajalca za napake na blagu.**

Vzdrževanje, nadomestne dele in priklopne aparate proizvajalec zagotavlja še 3 leta po preteku garancije.

Servisiranje izvaja proizvajalec sam na sedežu firme CONRAD ELECTRONIC SE, Klaus-Conrad-Strasse 1, Nemčija.

Pokvarjen izdelek pošljete na naslov: Conrad Electronic d.o.o. k.d., Ljubljanska cesta 66, 1290 Grosuplje, skupaj z izpolnjenim garancijskim listom.

Prodajalec: \_\_\_\_\_

Datum izročitve blaga in žig prodajalca:  
\_\_\_\_\_

**Garancija velja od dneva izročitve izdelka, kar kupec dokaže s priloženim, pravilno izpolnjenim garancijskim listom.**