



## NAVODILA ZA UPORABO

# Merilnik vetra MR 330

Kataloška št.: 64 64 45

**KAZALO**

<b>NAMEN UPORABE.....</b>	<b>3</b>
<b>POMEN SIMBOLOV .....</b>	<b>3</b>
<b>FUNKCIJE .....</b>	<b>3</b>
<b>VARNOSTNI NAPOTKI .....</b>	<b>3</b>
<b>NAPOTKI ZA BATERIJE.....</b>	<b>4</b>
<b>SESTAVNI DELI NAPRAVE .....</b>	<b>5</b>
<b>ZAGON NAPRAVE.....</b>	<b>5</b>
<b>IZBIRA MERSKE ENOTE ZA HITROST VETRA .....</b>	<b>5</b>
<b>IZBIRA ŽELENEGA NAČINA PRIKAZA VETRA.....</b>	<b>6</b>
<b>IZBIRA ŽELENE TEMPERATURNE ENOTE .....</b>	<b>6</b>
<b>PRIKAZ TEMPERATURNEGA OBČUTKA OB PIHANJU VETRA.....</b>	<b>6</b>
<b>VKLOP/IZKLOP OSVETLITVE ZASLONA.....</b>	<b>6</b>
<b>ZAMENJAVA BATERIJ .....</b>	<b>6</b>
<b>ČIŠČENJE IN VZDRŽEVANJE.....</b>	<b>7</b>
<b>OKOLJU PRIJAZNO ODSTRANJEVANJE .....</b>	<b>7</b>
<b>TEHNIČNI PODATKI .....</b>	<b>7</b>
<b>GARANCIJSKI LIST .....</b>	<b>9</b>

## NAMEN UPORABE

Priročn merilnik vetra vam prikazuje pomembne informacije o jakosti nevihte, občutka hladu in temperature.

Napajanje poteka preko 3V/DC baterije (tip: CR2032).

Naprava ne sme priti v stik z vlago ali vodo.

Uporaba naprave, ki se na kakršen koli način razlikuje od navedene ni dovoljena in lahko vodi do poškodb naprave, s tem pa se poveča tveganje za nastanek kratkega stika, požara in električnega šoka. Naprave ni dovoljeno spreminjati ali predelati. Vedno upoštevajte varnostne napotke navedene v teh navodilih za uporabo. Navodila za uporabo natančno preberite in jih shranite za prihodnje priložnosti.

Varnostne napotke v teh navodilih za uporabo je potrebno dosledno upoštevati!

## POMEN SIMBOLOV



Simbol strele v trikotniku ponazarja nevarnost za zdravje, na primer nevaren električni šok.



Ta simbol s klicajem v trikotniku ponazarja posebne nevarnosti povezane z informacijami o ravnanju, delovanju in upravljanju naprave.



Simbol "roke" ponazarja posebne nasvete in informacije o delovanju naprave.

## FUNKCIJE

- Merjenje hitrosti vetra v m/s, ft/min, km/h, vozlih, mph
- Ponazoritev hitrosti vetra s stolpičem na Beaufortovi lestvici
- Ponazoritev občutka vetra
- Osvetlitev zaslona
- Samodejni izklop napajanja
- Ponazoritev temperature v °C (stopinjah Celzija) ali °F (stopinjah Fahrenheit)
- Priložen pašček

## VARNOSTNI NAPOTKI



**V primeru poškodb, ki so posledica neupoštevanja teh navodil za uporabo, je garancija nična. Za posledično nastalo škodo ne odgovarjamo!**

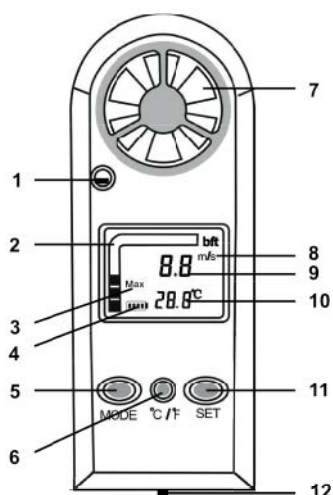
Prav tako ne prevzemamo nobene odgovornosti za materialno škodo in telesne poškodbe, ki nastanejo zaradi nepravilne uporabe ali neskladja z varnostnimi napotki! Tudi v teh primerih je garancija nična in neveljavna.

- Iz varnostnih in odobritvenih (CE) razlogov, nepooblaščno spreminjanje in/ali predelava naprave nista dovoljena.
- Izdelek ni igrača in ga je potrebno hraniti izven dosega otrok. Zato bodite še posebej pozorni, ko so v bližini otroci.
- Če niste prepričani o varnosti in pravilni uporabi naprave, se posvetujte s strokovnjakom.
- Elektronske naprave niso igrače in jih je potrebno shranjevati izven dosega otrok!
- Embalaže ne pustite brez nadzora. Lahko postanejo nevarna igrača za otroke.
- Pri hitrih spremembah temperature naprava potrebuje približno 15 minut da se ustali in prilagodi na temperaturo okolja in je pripravljena za uporabo. Zato pred uporabo počakajte, da naprava doseže sobno temperaturo.
- Izdelek ne sme priti v stik z vlago ali vodo.
- Z izdelkom ravnajte previdno, ker se ob trkih, udarcih ali naključnih padcih celo z nizke višine lahko poškoduje.
- Vzdrževanje, prilagoditve in popravila lahko izvaja le usposobljen strokovnjak ali pooblaščen servis.
- V primeru, da imate vprašanja, na katere v navodilih niste našli odgovora, prosimo kontaktirajte našo tehnično službo ali drugo tehnično osebje.
- V komercialnih ustanovah je potrebno upoštevati predpise za preprečevanje nesreč združenja zavarovalne odgovornosti delodajalca za električne naprave in obratovalne materiale.

## **NAPOTKI ZA BATERIJE**

- Baterije je potrebno hraniti izven dosega otrok.
- Pri vstavljanju baterij prosimo upoštevajte pravilno polarnost (plus/+ in minus/-).
- Baterij ne pustite prosto ležati naokoli. Domače živali ali otroci jih lahko zaužijejo. V primeru zaužitja se takoj posvetujte z zdravnikom.
- Iztekajoče ali poškodovane baterije lahko povzročijo opekline na koži. Zato uporabite primerne zaščitne rokavice.
- Z baterijami ne ustvarjajte kratkega stika, jih ne razstavljajte in ne mečite v ogenj. Obstaja nevarnost eksplozije!
- Navadnih baterij ne polnite. Obstaja nevarnost eksplozije! Polnite le polnilne baterije, ki so namenjene ponovnemu polnjenju; za polnjenje uporabite primerni polnilec baterij.
- Če naprave dlje časa ne nameravate uporabljati (na primer v primeru shranjevanja), iz nje odstranite baterije. Če so baterije prestare lahko iztečejo in povzročijo poškodbe na napravi, s tem pa garancija ni več veljavna.
- Za pravilno okolju prijazno odstranjevanje baterij in polnilnih baterij prosimo preberite poglavje "Okolju prijazno odstranjevanje".

## SESTAVNI DELI NAPRAVE



1. **Temperaturni senzor**
2. **Beaufortova lestvica:** stolpični prikaz na Beaufortovi lestvici ponazoritve hitrosti vetra)
3. **Način prikaza vetra:** izbirate lahko med "Cu" (= prikaz trenutne hitrosti vetra), "Max" (= prikaz največje hitrosti vetra) ali "AVG" (= prikaz povprečne hitrosti vetra)
4. **Prikaz stanja baterije**
5. **Gumb "MODE"**
6. **Gumb "°C/°F"**
7. **Vetrnica**
8. **Merska enota hitrosti vetra:** hitrost vetra je lahko prikazana v m/s, ft/min, km/h, vozlih, mph
9. **Hitrost vetra**
10. **Temperatura:** temperatura je lahko prikazana v °C ali °F
11. **Gumb "SET"**
12. **Možnost pritrditve s paščkom**

## ZAGON NAPRAVE

- Ob prvem zagonu naprave z baterije odstranite zaščitno izolacijo (plastični trak), kar storite tako, da ga na zadnji strani povlečete iz prostora za baterijo.
- Pritisnite in 1 sekundo držite gumb "MODE" (5).
- Na zaslonu se pokažejo hitrost vetra, temperatura in indikator polnosti baterije.

## IZBIRA MERSKE ENOTE ZA HITROST VETRA

Mersko enoto za hitrost vetra določite po naslednjem postopku:

- Pritisnite in 3 sekunde držite gumb "MODE" (5).
- Nato s pritiskom na gumb "SET" (11) izberite želeno mersko enoto za hitrost vetra.



**Hitrost vetra je lahko prikazana v:**

- **m/s** (= meter na sekundo),
  - **ft/min** (= čevelj na minuto; 1 čevelj = 30,48 cm),
  - **km/h** (= kilometer na uro)
  - **vozlih** (1 vozle = 1 morska milja/h = 1,852 km/h = 0,51444 m/s)
  - **mph** (= milja na uro; 1 milja = 1,609344 km)
- Nastavitev shranite s pritiskom na gumb "MODE" (5).

## IZBIRA ŽELENEGA NAČINA PRIKAZA VETRA

Za izbiro želenega načina prikaza vetra sledite naslednjemu postopku:

- Pritisnite in 3 sekunde držite gumb "MODE" (5).
- Nato s pritiskom na gumb "SET" (11) izberite želeni način prikaza vetra.



**Na voljo so spodnji načini prikaza vetra:**

- **Cu** (= prikaz trenutne hitrosti vetra),
- **Max** (= prikaz največje hitrosti vetra),
- **AVG** (= prikaz povprečne hitrosti vetra)
- Nastavitev shranite s pritiskom na gumb "MODE" (5).

## IZBIRA ŽELENE TEMPERATURNE ENOTE

- Pritisnite in 3 sekunde držite gumb "MODE" (5).
- Nato s pritiskom na gumb "SET" (11) izberite želeno mersko enoto temperature.
- Nastavitev shranite s pritiskom na gumb "MODE" (5).

## PRIKAZ TEMPERATURNEGA OBČUTKA OB PIHANJU VETRA

Ko se vetrnica na merilniku vetra vrti, sta na zaslonu prikazana hitrost vetra in temperatura. Ko temperatura pade pod 0°C, se na zaslonu pojavi simbol temperaturnega občutka ob pihanju vetra.

### Razlaga temperaturnega občutka ob pihanju vetra

Funkcija občutenja vetra naj bi pretvorila vtis občutka mraza, ki nastane zaradi kombinacije dejanske temperature zraka in hitrosti vetra na človeški koži.

## VKLOP/IZKLOP OSVETLITVE ZASLONA

Osvetlitev zaslona vklopite s pritiskom na kateri koli gumb. Če 12 sekund ne pritisnete nobenega gumba, se osvetlitev zaslona samodejno izklopi.

## ZAMENJAVA BATERIJ

Optimalen prikaz natančnosti zagotovite z zamenjavo baterije v merilniku vetra vsaj enkrat letno.

Pri zamenjavi baterije sledite spodnjemu postopku:

- S pomočjo izvijača odprite prostor za baterije na zadnji strani naprave.
- Odstranite uporabljeno baterijo.
- Vstavite novo 3V gumbno baterijo tipa CR2032 in pri tem upoštevajte pravilno polarnost (pozitivni pol mora biti obrnjen navzgor).

- Zaprite prostor za baterije.
- Pritisnite in 1 sekundo držite gumb "MODE", da se merilnik vetra vklopi.

## ČIŠČENJE IN VZDRŽEVANJE

Naprava ne potrebuje vzdrževanja.

Za čiščenje zunanosti naprave zadostuje uporaba suhe, mehke in čiste krpe.

## OKOLJU PRIJAZNO ODSTRANJEVANJE

### Splošno

Odsluženo napravo odlagajte skladno z veljavnimi zakonskimi predpisi.

### Baterije in polnilne baterije

Kot uporabnik ste zakonsko dolžni (**po Odloku o baterijah**) odgovorno odstraniti vse odslužene baterije in baterije za ponovno polnjenje. **Odlaganje med splošne gospodinjske odpadke je prepovedano!**



■ Baterije / baterije za ponovno polnjenje, ki vsebujejo okolju nevarne snovi so označene s simboli, ki tudi označujejo, da jih ni dovoljeno odlagati med gospodinjske odpadke. Poimenovanja težkih metalnih kovin so: **Cd** = Kadmij, **Hg** = Živo srebro, **Pb** = Svinec.

Prazne baterije, polnilne baterije in gumbne baterije lahko brez stroškov odlagate na zbirna mesta v vaši občini, v našo prodajalno ali na druga prodajna mesta baterij!

Tako izpolnite zakonske obveznosti in prispevate k varovanju okolja!

## TEHNIČNI PODATKI

Merilno območje hitrosti vetra (toleranca +/-5%)			
Merska enota	Območje	Ločljivost	Mejni prag
M/s	0 – 30	0,1	0,1
Ft/min	0 – 5860	19	39
Km/h	0 – 90	0,2	0,1
Vozel	0 – 55	0,3	0,3
mph	0 – 65	0,2	0,2
Merilno območje temperature			
Merska enota	Območje	Ločljivost	Mejni prag
°C	-10°C – 45°C	0,2	+/- 2°C
°F	14°F – 113°F	0,36	+/- 3,6°F

Napajanje:

3V/DC preko gumbne baterije (tip CR2032)

Termometer:

NTC

Temperatura shranjevanja: -40°C do 60°C (-40°F – 140°F)  
Dimenzije (d x š x v): približno 114 mm x 40 mm x 19 mm  
Teža: približno 53 g (vključno z baterijo in paščkom)





## GARANCIJSKI LIST

Conrad Electronic d.o.o. k.d.  
Ljubljanska c. 66, 1290 Grosuplje  
Fax: 01/78 11 250, Tel: 01/78 11 248  
[www.conrad.si](http://www.conrad.si), [info@conrad.si](mailto:info@conrad.si)

Izdelek: **Merilnik vetra MR 330**  
Kat. št.: **64 64 45**

### Garancijska izjava:

Proizvajalec jamči za kakovost oziroma brezhibno delovanje v garancijskem roku, ki začne teči z izročitvijo blaga potrošniku. **Garancija velja na območju Republike Slovenije. Garancija za izdelek je 1 leto.**

Izdelek, ki bo poslan v reklamacijo, vam bomo najkasneje v skupnem roku 45 dni vrnili popravljenega ali ga zamenjali z enakim novim in brezhibnim izdelkom. Okvare zaradi neupoštevanja priloženih navodil, nepravilne uporabe, malomarnega ravnanja z izdelkom in mehanske poškodbe so izvzete iz garancijskih pogojev. **Garancija ne izključuje pravic potrošnika, ki izhajajo iz odgovornosti prodajalca za napake na blagu.**

Vzdrževanje, nadomestne dele in priklopne aparate proizvajalec zagotavlja še 3 leta po preteku garancije.

Servisiranje izvaja proizvajalec sam na sedežu firme CONRAD ELECTRONIC SE, Klaus-Conrad-Strasse 1, Nemčija.

Pokvarjen izdelek pošljete na naslov: Conrad Electronic d.o.o. k.d., Ljubljanska cesta 66, 1290 Grosuplje, skupaj z izpolnjenim garancijskim listom.

Prodajalec: \_\_\_\_\_

Datum izročitve blaga in žig prodajalca:  
\_\_\_\_\_

**Garancija velja od dneva izročitve izdelka, kar kupec dokaže s priloženim, pravilno izpolnjenim garancijskim listom.**