



NAVODILA ZA UPORABO

Cevni motor
Superrollo RM20MM SR20225

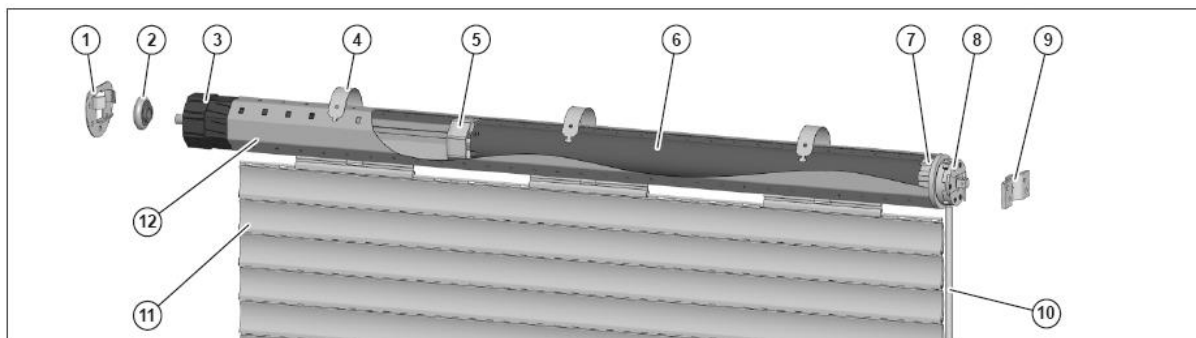
Kataloška št.: 64 67 62



Kazalo

Sestavni deli	3
Uvod	3
Razpoložljivost	4
Oblikovne značilnosti teh navodil za uporabo	4
Osnovni varnostni napotki	4
Predvidena uporaba	4
Preprečitev električnega udara	4
Preprečitev nevarnosti telesnih poškodb	5
Preprečitev, da bi vas roleta zaprla ven iz zgradbe	6
Preprečitev poškodb	6
Otroci	6
Oblikovne značilnosti varnostnih opozoril	6
Oblikovne značilnosti za opozorila na materialno in okoljsko škodo	6
Opis naprave	7
Vsebina paketa	7
Funkcije	7
Dovoljene površine in teže rolet	7
Varnostne funkcije	8
Montaža naprave	8
Pred montažo	8
Potrebna orodja	9
Montaža ležajev	9
Žaganje navojne gredi	10
Sestavljanje naprave	11
Vgradnja naprave v roletno omarico	13
Priprava naprave na delovanje	14
Priključitev naprave	14
Montaža roletnih lamel	15
Nastavitev skrajnih točk	16
Odpravljanje napak	19
Opravljanje popolnega izpada	19
Odpravljanje napak	19
Demontaža naprave	21
Odstranjevanje naprave	22
Tehnični podatki	22
Inštalacijski načrt za enopolno stikalo za rolete	23
Oprema	23
Garancija in izključitev odgovornosti	24
Izjava ES o skladnosti	24
Oznaka CE in skladnost	24
Garancijski list	25

Sestavni deli



- | | |
|-----------------------|----------------------|
| (1) Protiležaj* | (7) Adapter |
| (2) Kroglični ležaj* | (8) Pogonska glava |
| (3) Valjčna kapsula* | (9) Pogonski ležaj |
| (4) Pritrdilna vzmet* | (10) Kabel motorja |
| (5) Sojemalnik | (11) Roletne lamele* |
| (6) Cevni motor | (12) Navojna gred* |

Slika prikazuje cevni motor v vgrajenem stanju. Deli, ki so označeni z *, niso priloženi.

Uvod

V teh navodilih za uporabo so opisani montaža, električna priključitev in upravljanje elektronskih cevnih motorjev RM10MS/RM10MM/RM20MM/RM30MM. Pred montažo in prvo uporabo pozorno preberite ta navodila za uporabo in upoštevajte predvsem varnostne napotke!

Ta navodila za uporabo vam bodo v pomoč pri

- predvideni,
- varni in
- koristni

uporabi elektronskih cevnih motorjev RM10MS/RM10MM/RM20MM/RM30MM, ki jih v nadaljevanju imenujemo kar motor.

V teh navodilih za uporabo sta opisana montaža in uporaba cevnega motorja v kombinaciji s potrebno opremo Superrollo. Za cevni motor v kombinaciji z opremo se v teh navodilih za uporabo uporablja izraz naprava.

Ta navodila za uporabo si naj preberejo naslednje osebe:

- Osebe, ki bodo to napravo pritrdile
- Osebe, ki bodo to napravo priključile
- Osebe, ki bodo to napravo upravljale
- Osebe, ki bodo to napravo vzdrževale
- Osebe, ki bodo to napravo ob koncu njene življenjske dobe odstranile

Vsaka izmed teh oseb mora prebrati in razumeti celotno vsebino teh navodil za uporabo.

Vse dejavnosti na in s to napravo je dovoljeno izvajati samo do mere, ki je opisana v navodilih za uporabo.

Pri škodi, ki nastane zaradi neupoštevanja teh navodil za uporabo, izgubite pravico do uveljavljanja garancije. Superrollo ne prevzema odgovornosti za posledično škodo.


Razpoložljivost

Ta navodila za uporabo so sestavni del izdelka. Ta navodila za uporabo vedno shranjujte v bližini naprave. Če boste napravo prodali ali na kak drug način predali v uporabo tretji osebi, potem priložite tudi ta navodila za uporabo.

Oblikovne značilnosti teh navodil za uporabo

Različni elementi navodil za uporabo so opremljeni z določenimi oblikovnimi značilnostmi. Tako lahko enostavno ugotovite, za katero vrsto besedila gre:

običajno besedilo,
napotitev na druge dele besedila,
SMERI VRTENJA NASTAVITVENIH VIJAKOV,
■ naštevanja ali
> koraki postopanja.

 Napotki s tem simbolom vključujejo podatke za ekonomično uporabo naprave.

Osnovni varnostni napotki

Predvidena uporaba

Naprava je namenjena izključno dviganju in spuščanju rolet in markiz z gladkim tekom.

Preprečitev električnega udara

- Priključitev na omrežje in vsa dela na napajanju lahko izvede samo usposobljen in ustrezno izobražen električar.
- Napravo priključite samo na 230 V~, 50 Hz električni priključek z vgrajeno varovalko.
- Vsa dela montaže in priključitve izvajajte samo v stanju s prekinjenim dovodom napetosti.

- Če so na mestu vgradnje prisotni kabli ali električne priprave, ki jih ne potrebujete, potem jih demontirajte ali deaktivirajte.
- Pred vgradnjo motorja demontirajte ali deaktivirajte vse kable in električne priprave, ki jih ne potrebujete za delovanje.
- Ko vgradite stikalo s privzeto nastavitvijo za IZKLOP, potem ga namestite na vidnem polju cevnega motorja na višini med 1,5 m in 1,8 m.
- Stikalo s privzeto nastavitvijo za IZKLOP vgradite neposredno na pogonsko glavo in na zadostni razdalji od premičnih delov.
- Kabel motorja položite v notranjosti v prazni cevi z upoštevanjem lokalnih električnih predpisov vse do razdelilne doze.
- V primeru motenj napravo ločite od električnega omrežja.
- Pred odpiranjem roletne omarice ločite napravo od električnega omrežja.
- Pred čiščenjem roletne omarice ločite napravo od električnega omrežja.
- Motorja ne shranjujte skupaj s kislinami, alkalnimi snovmi ter umazanimi ali razjedenimi materiali.
- Poskrbite za to, da naprava med prevozom, skladiščenjem in uporabo ne pride v stik z vlago in da se ne nahaja v soparnem okolju.
- Motorja ne uporabljajte za garažna vrata javnih zgradb.
- Električnega kabla se ne dotikajte z mokrimi rokami.
- Nikoli ne odvijte ohišja naprave.
- Nikoli ne uporabljajte pokvarjene naprave. Če je naprava pokvarjena, se obrnite na servisno službo.
- Pri uporabi v vlažnih prostorih upoštevajte standard DIN VDE 0100, del 701 in 702.

Preprečitev nevarnosti telesnih poškodb

- Ko naprava deluje, poskrbite za to, da je roletna omarica zaprta.
- Poskrbite za to, da se pod roletno ne nahajajo osebe, ko se roleta spušča.
- Poskrbite za to, da se otroci ne bodo igrali s krmilnikom za roletno.
- Poskrbite za to, da pri montažnih delih ne more priti do telesnih poškodb oseb zaradi zdrsa rolete.
- Pred montažnimi deli v celoti spustite roletno ali pa jo podprite.
- Napravo uporabljajte samo v kombinaciji z roletno, katere teža je primerna za cevni motor. Potrebne informacije najdete v podpoglavju *Dovoljene površine in teže rolet* na strani 7.
- Redno preverjajte, če na napravi opazite neuravnoteženost, poškodbe ali obrabo kablov in vzmeti.
- Napravo uporabljajte samo v neoporečnem stanju.
- Motorja ne zaganjajte prepogosto ter ga ne preobremenjujte.
- Nastavitveni gumb ali pogonski priključek vrtite samo v načinu delovanja.
- Uporabljajte samo originalne rezervne dele in kose opreme Superrollo. Ustrezne informacije najdete v poglavju *Oprema* na strani 23.
- Poskrbite za to, da bo popravila naprave izvajala samo servisna služba Superrollo.
- Upoštevajte predvsem standard DIN 12045 – Dodatne zaščitne naprave in zaključki za fasade in zidne odprtine, ki so opremljene z okni in balkonskimi vrati.

Preprečitev, da bi vas roleta zaprla ven iz zgradbe

- Poskrbite za to, da se nahajate v zgradbi, ko se roleta ali vrata samodejno zapira/jo.

Preprečitev poškodb

- Napravo uporabljajte samo v suhih prostorih.
- Napravo priključite samo na 230 V~, 50 Hz električni priključek z vgrajeno varovalko.
- Napravo uporabljajte samo v kombinaciji z roletami z gladkim tekom.
- Uporabljajte samo originalne rezervne dele in kose opreme Superrollo.

Otroci

- Napravo lahko uporabljajo otroci, starejši od 8 let, in osebe z zmanjšanimi fizičnimi, senzoričnimi ali umskimi sposobnostmi ali s premalo izkušenj in znanja, če jih pri uporabi nadzira oseba, ki je zadolžena za njihovo varnost, ali so prejele navodila za varno uporabo in razumejo z njimi povezane nevarnosti.
- Naprava in njena priključna vrstica ne smeta biti na dosegu otrok, mlajših od 8 let.
- Otroci ne smejo izvajati čiščenja in vzdrževanja naprave, razen če so starejši od 8 let in pod nadzorom.

Oblikovne značilnosti varnostnih opozoril

V teh navodilih za uporabo najdete naslednje kategorije varnostnih opozoril:



NEVARNOST

Opozorila z besedo **NEVARNOST** opozarjajo na nevarno situacijo, ki vodi do smrti ali hudih telesnih poškodb.



OPOZORILO

Opozorila z besedo **OPOZORILO** opozarjajo na nevarno situacijo, ki lahko vodi do smrti ali hudih telesnih poškodb.



PREVIDNO

Opozorila z besedo **PREVIDNO** opozarjajo na situacijo, ki vodi do lahkih ali srednje hudih telesnih poškodb.

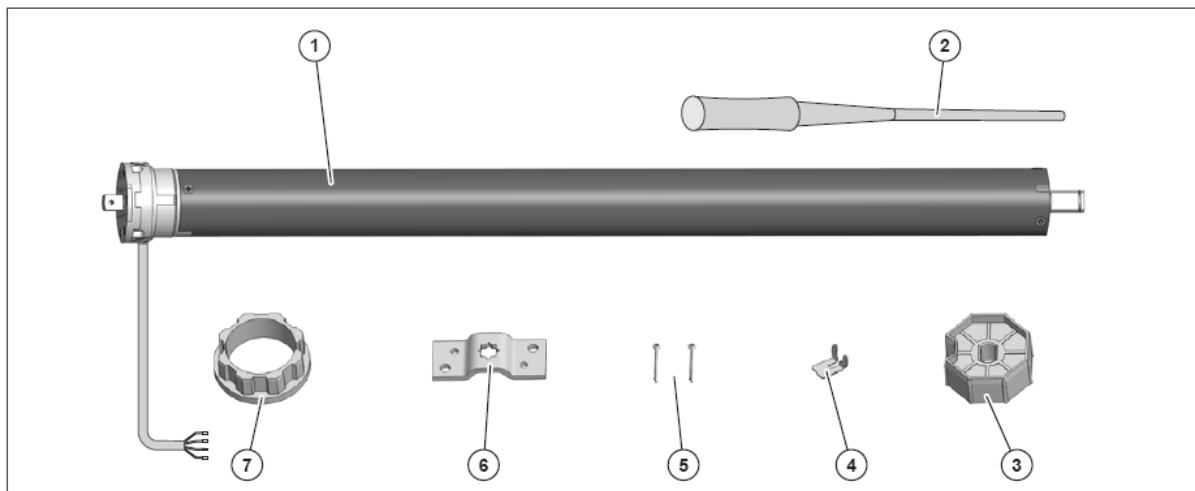
Oblikovne značilnosti za opozorila na materialno in okoljsko škodo

POZOR

Ta opozorila opozarjajo na situacijo, ki vodi do materialne ali okoljske škode.

Opis naprave

Vsebina paketa



- (1) Cevni motor
- (2) Orodje za nastavljanje
- (3) Sojemalnik
- (4) Varnostna sponka
- (5) 2 x razcepka
- (6) Pogonski ležaj
- (7) Adapter

Funkcije

Z napravo lahko dvigate in spuščate rolete in markize.

Za izvajanje teh funkcij je treba v roletno omarico vgraditi cevni motor v kombinaciji z naslednjo opremo Superrollo:

- Navojna gred
- Valjčna kapsula
- Kroglični ležaj
- Protiležaj
- Pritrdilne vzmeti

Informacije o opremi Superrollo najdete v poglavju *Oprema* na strani 23.

Dovoljene površine in teže rolet

V spodnji tabeli so navedene dovoljene površine rolet v odvisnosti od teže profila, ki veljajo za posamezni motor. Poleg tega so navedene maksimalne teže rolete.

Št. izdelka	Maks. površina rolete (m ²)		Maks. teža rolete (kg)
	4 kg/m ² (plastična roleta)	7 kg/m ² (aluminijasta/lesena roleta)	
RM10MS	4,2	2,8	22
RM10MM	4,2	2,8	22
RM20MM	8	5	44
RM30MM	12	8	66

> Poskrbite za to, da maksimalna površina rolete oz. maksimalna teža rolete nista prekoračeni.

Varnostne funkcije

Cevni motor je bil zasnovan za kratkotrajno delovanje (štiri minute). Za preprečitev poškodb motorja se motor v primeru prekoračitve tega časa ali pri pogostem preklapljanju samodejno izključi.

Za varnostni izklop lahko obstajajo različni vzroki. Preden spet začnete uporabljati napravo, boste morda morali odpraviti vzrok. Informacije glede možnih vzrokov in njihovega odpravljanja najdete v poglavju *Odpravljanje napak* na strani 19.

- > Po potrebi odpravite vzrok.
- > Pribl. 20 minut počakajte, da se motor ohladi.

Če kljub tem ukrepom naprava še vedno ne deluje, se obrnite na servisno službo Superrollo.

Montaža naprave

Pred montažo

Da lahko pritrdite napravo, morajo biti izpolnjeni naslednji pogoji:

- Pokrov roletne omarice mora biti enostavno dostopen in snemljiv.
- Na mestu vgradnje mora biti na voljo 230 V~, 50 Hz električni priključek z vgrajeno napravo za prekinitev napajanja (varovalka).
- Teža rolete se mora skladati s cevnim motorjem. Informacije glede dovoljene teže rolete najdete v podpoglavju *Dovoljene površine in teže rolet* na strani 7.
- Potrebujete tudi potrebno opremo Superrollo. Informacije o opremi Superrollo najdete v poglavju *Oprema* na strani 23.

- > Preverite, če je vsebina paketa poškodovana.
- > Če odkrijete poškodbe na napravi, potem je ne uporabljate.
- > Če odkrijete poškodbe na napravi, se obrnite na servisno službo Superrollo.

Potrebna orodja

Za montažo naprave potrebujete naslednja orodja in pritrdilne elemente:

- Zložljiv meter ali merilni trak
- Pisalo
- Vodna tehcnica
- Žaga za železo
- Pila
- Vrtalnik
- 8 mm sveder za kamen
- 8 mm vložek
- Vijaki
- Križni izvijač
- Priloženo orodje za nastavljanje

Montaža ležajev

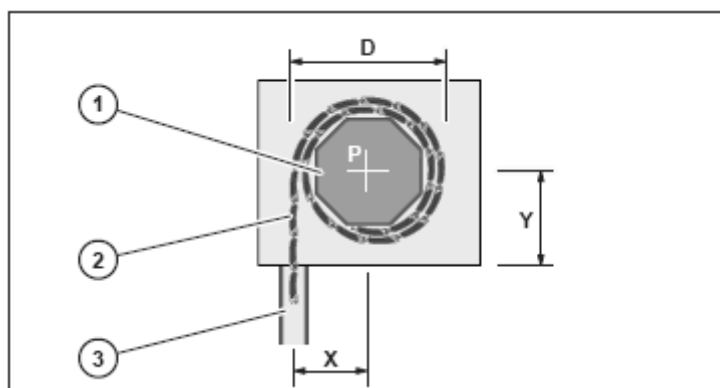
Pogonsko glavo motorja lahko vgradite na levi ali desni strani roletne omarice. V teh navodilih za uporabo je prikazana vgradnja za desno stran.

Pri montaži ležajev je treba upoštevati naslednje točke:

- Ležaji morajo biti usmerjeni vodoravno.
- Roleta mora navpično teči v vodilo.
- Roletne lamele morajo imeti v navitem stanju v roletni omarici dovolj prostora v vse smeri.
- Po vgradnji morajo biti nastavitveni vijaki cevnega motorja dobro dostopni.
- Da lahko voda odteka, mora biti kabel motorja neposredno pred motorjem speljan v zanki navzdol.

Za določitev položaja ležajev **P** v roletni omarici je treba izmeriti in izračunati naslednje mere:

- | | | |
|----------|--------------|--|
| D | | Premer navite rolete |
| X | D/2 | Razdalja položaja ležaja P od sredine vodila (3) |
| Y | >X | Razdalja položaja ležaja P od dna roletne omarice. Da ima roleta dovolj prostora, mora biti Y večji kot X . |



POZOR

Poškodbe cevne motorja v primeru poševno navite rolete.

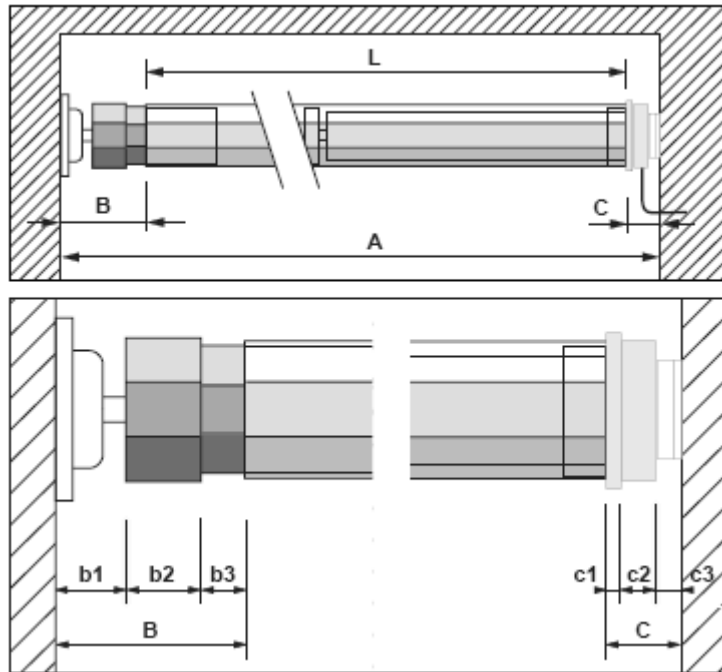
> Prepričajte se, da je naprava vgrajena vodoravno.

- > S pisalom označite položaje ležajev **P** na levi in desni notranji strani roletne omarice.
- > Prepričajte se, da so oznake usmerjene vodoravno.
- > Ležaje držite na sredini oznak.
- > S pisalom označite luknje za vrtanje.
- > Izvrtajte luknje z 8 mm svedrom.
- > Vstavite vložke.
- > Privijte ležaje.

Žaganje navojne gredi

Za določitev dolžine **L** navojne gredi je treba izmeriti in izračunati naslednje mere:

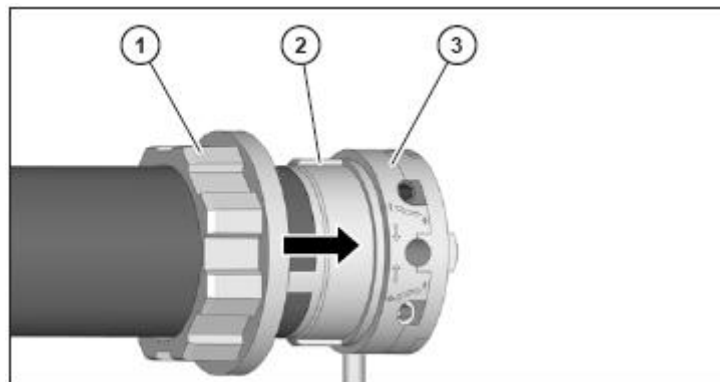
- A** Svetla širina roletne omarice
- B** **$b_1+b_2+b_3$**
- b1** Globina protiležaja
- b2** Širina omejevalnika valjčne kapsule
- b3** 1/3 dolžine stebila valjčne kapsule
- C** **$c_1+c_2+c_3$**
- c1** Globina omejevalnika adapterja
- c2** Globina pogonske glave
- c3** Globina pogonskega ležaja
- L** **$A-(B+C)$**



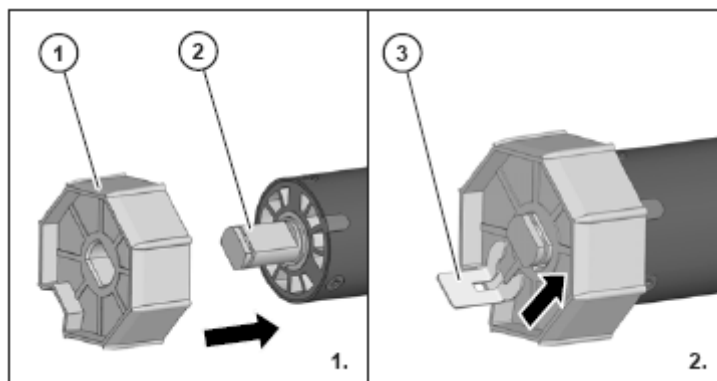
- > S pomočjo pisala označite dolžino **L** na navojni gredi.
- > Pravokotno odžagajte navojno gred s pomočjo žage za železo.
- > Postrgajte robove znotraj in zunaj s pomočjo pile.

Sestavljanje naprave

- > Potisnite adapter (1) z zarezo čez vzmet omejevalnega obroča (2) na pogonski glavi (3).



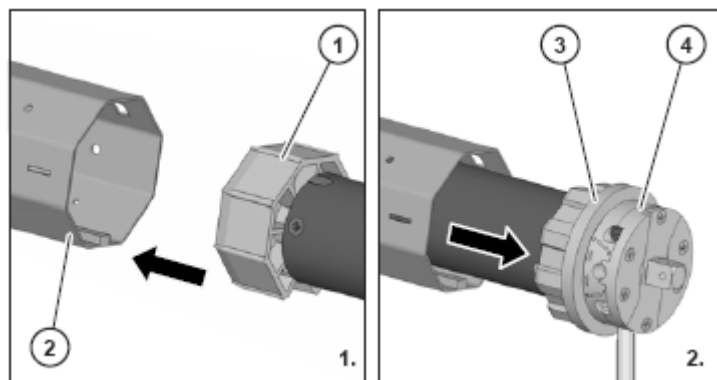
- > 1. Potisnite sojemalnik (1) do skrajne lege na osni zatič cevne motorja (2).
- > 2. Fiksirajte sojemalnik s priloženo varnostno sponko (3).



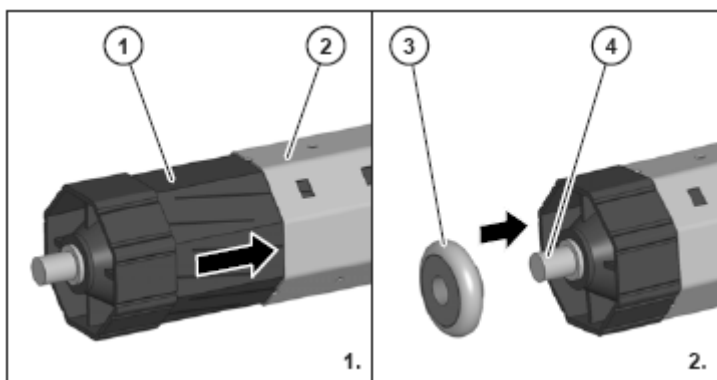
POZOR

Poškodbe cevne motorja v primeru nasilnega zabijanja v navojno gred.

> Cevnega motorja nikoli s silo ne zabijajte v navojno gred.



- > 1. Potisnite cevni motor s sojemalnikom (1) v navojno gred (2).
- > 2. Potisnite navojno gred do skrajne lege adapterja (3) na pogonski glavi (4).
- > Poskrbite za to, da adapter pri tem ne zdrsne z omejevalnega obroča pogonske glave.

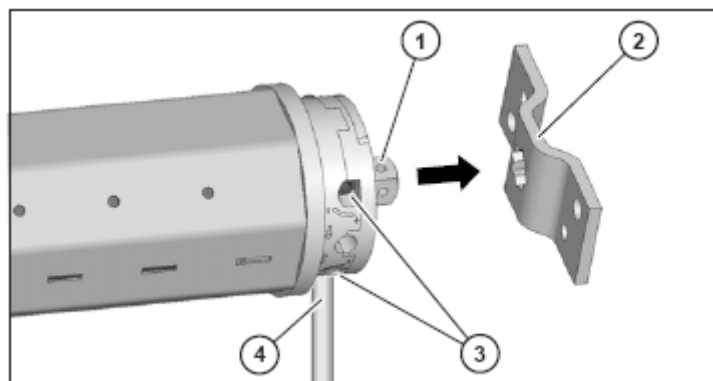


- > 1. Potisnite valjčno kapsulo (1) v navojno gred (2) do skrajne lege.
- > 2. Nataknite kroglični ležaj (3) na osni zatič valjčne kapsule (4).

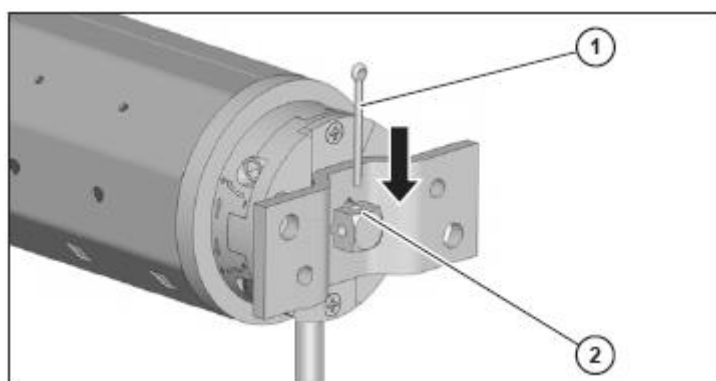
i Da lahko napravo vgradite v roletno omarico, se mora valjčna kapsula najprej nahajati v navojni gredi v skrajni legi. Nato jo izvlečete tako daleč ven, dokler se naprava natančno ne prilega roletni omarici.

Vgradnja naprave v roletno omarico

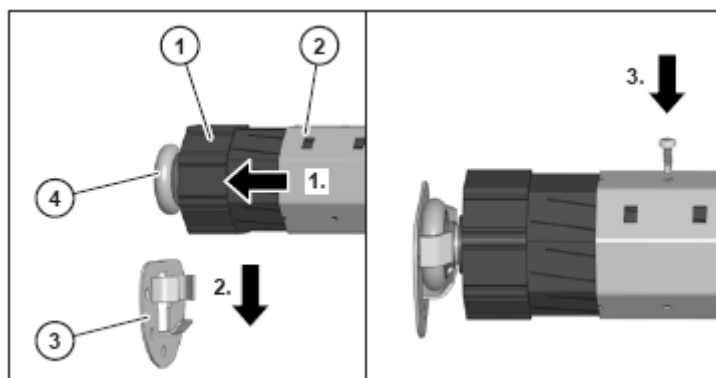
- > Vstavite osni zatič (1) pogonske glave v luknjo pogonskega ležaja (2).
- > Poskrbite za to, da so nastavitveni vijaki (3) dobro dostopni.
- > Poskrbite za to, da je kabel motorja (4) speljan navzdol.



- > Vstavite razcepko (1) skozi varnostno luknjo (2) v osnem zatiču.



- > 1. Povlecite valjčno kapsulo (1) iz navojne gredi (2) tako daleč, da se kroglast ležaj (4) prilega protiležaju (3).
- > 2. Vstavite kroglast ležaj v protiležaj.
- > 3. Navojno gred privijte na valjčno kapsulo.



> Prepričajte se, da je navojna gred vgrajena vodoravno.

Priprava naprave na delovanje

Preden lahko začnete uporabljati napravo, morate izvesti naslednje korake:

- Priklučitev kabla motorja na predvideno odcepno ali stikalno dozo
- Izvedba testnega delovanja
- Montaža roletnih lamel na navojno gred
- Nastavitev zgornje in spodnje skrajne točke

Priklučitev naprave

Priklučitev cevne motorja na električno omrežje in vsa dela na električnih sistemih lahko izvede samo usposobljen električar v skladu s priklučnimi načrti v teh navodilih za uporabo.



NEVARNOST

Smrtno nevaren električni udar v primeru dotikanja komponent, ki so pod napetostjo.

- > Ko je naprava priklučena na napajanje, ne izvajajte priklučnih del na napravi.
- > Prepričajte se, da je naprava ločena od električnega omrežja.

POZOR

Motnje v delovanju ali škoda na motorju v primeru napačne električne napetosti.

- > Primerjajte podatke na tipski tablici s podatki vašega lokalnega električnega omrežja.
- > Poskrbite za to, da boste napravo priklučili samo na 230 V~, 50 Hz električno omrežje.

POZOR

Kratek stik v primeru poškodovanih kablov.

- > Poskrbite za to, da premični deli v roletni omarici ne morejo poškodovati kablov.

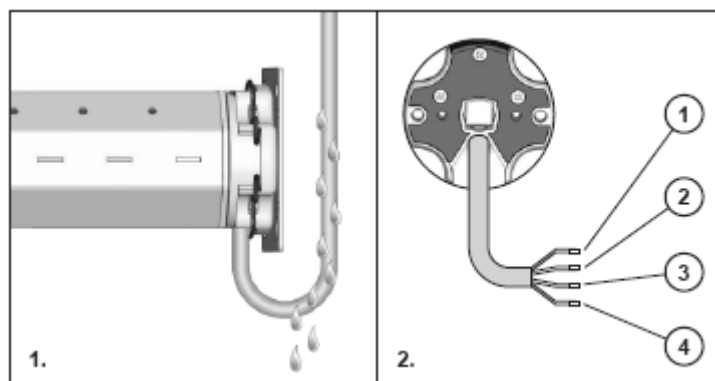
POZOR

Kratek stik zaradi vode v motorju v primeru napačne speljave kabela.

- > Kabela nikoli ne položite navpično navzgor.
- > Kabel vedno položite v zanki.

S polaganjem kabela v zanki lahko voda odteka (1.).

> Priklučite kabel motorja na predvideno odcepno ali stikalno dozo (2.).



Št. položaja	Barva vodnika pri kablu motorja	Funkcija
1	Črna	Smer vrtenja 1
2	Rjava	Smer vrtenja 2
3	Modra	Ničelni vodnik
4	Zelena/rumena	Ozemljitev

Za preverjanje, če se smer teka motorja sklada s položajem stikala, testirajte delovanje.

- > Motor se naj vrti v smeri navzdol.
- > Preverite, če motor teče v smeri navzdol.

Če motor ne teče v smeri navzdol, morate spremeniti razporeditev kabla.

- > Rjavi vodnik kabla motorja zamenjajte s črnim vodnikom.
- > Prepričajte se, da se smer teka sklada s položajem stikala.

i Pri priključitvi naprave na enopolno stikalo za rolete upoštevajte inštalacijski načrt na strani 23.

Montaža roletnih lamel

Da lahko pritrdite roletne lamele, morajo biti izpolnjeni naslednji pogoji:

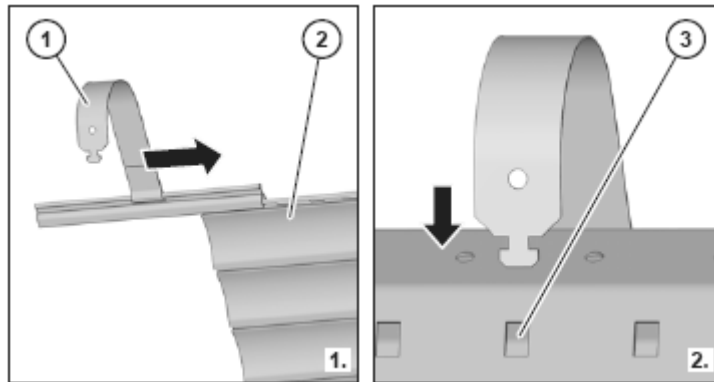
- Roletne lamele se morajo nahajati v vodilu.
- Cevni motor se mora nahajati v skrajni spodnji legi (tek navzdol).

POZOR

Poškodbe cevne motorja v primeru vrtenja ali vijačenja.

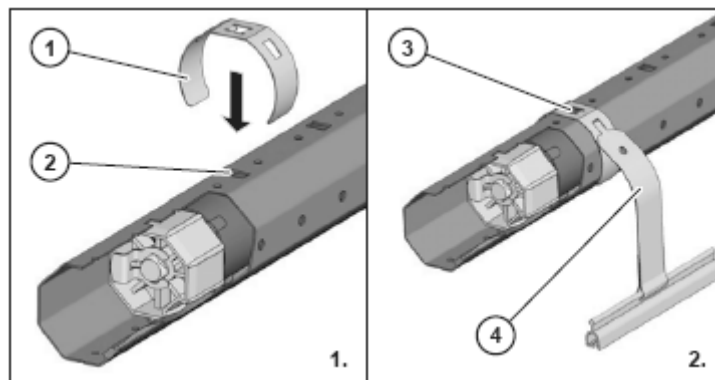
- > Nikoli ne vrtajte ali vijačite v navojno gred na območju cevne motorja.
- > Za pritrditev roletnih lamel uporabite izključno obstoječe luknje v navojni gredi.

- > 1. Pribl. vsakih 40 cm potisnite pritrdilno vzmet (1) na najvišjo roletno lamelo (2).
- > 2. Pritrdilno vzmet vstavite v pravokotne luknje (3) na navojni gredi.



Če uporabljate navojne gredi SW40 z zunanjim zglobom, potem dodatno potrebujete še vpenjalne objemke.

- > 1. Pribl. vsakih 40 cm potisnite vpenjalno objemko (1) od zgoraj čez navojno gred (2).
- > 2. Pritrdilne vzmeti (4) vstavite v pravokotne luknje na vpenjalnih objemkah (3).



Nastavitev skrajnih točk

Z nastavitvijo skrajnih točk določite zgornji in spodnji skrajni položaj za dviganje in spuščanje rolete. Te nastavitve lahko kadarkoli naknadno spremenite.

i Cevni motor je bil zasnovan za kratkotrajno delovanje (štiri minute). Za preprečitev poškodb zaradi segrevanja se motor v primeru prekoračitve tega časa ali pri pogostem preklapljanju samodejno izključi. V tem primeru pribl. 20 minut počakajte, da se motor ohladi.

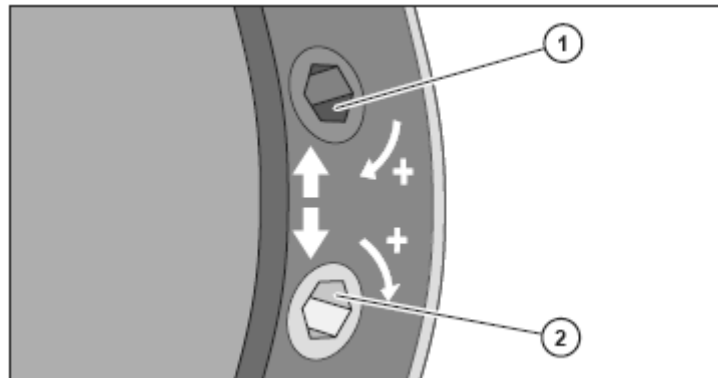
POZOR

Motnje v delovanju v primeru manjkajoče ali pomanjkljive nastavitve skrajnih točk.

> Poskrbite za to, da boste napravo uporabljali samo s pravilno nastavljenimi skrajnimi točkami.

Nastavitveni vijaki se nahajajo na pogonski glavi cevne motorja.

- > Za nastavitev spodnje skrajne točke uporabite zgornji vijak (1).
- > Za nastavitev zgornje skrajne točke uporabite spodnji vijak (2).



- > Za podaljšanje poti premikanja vrtite v smeri PLUS.
- > Za skrajšanje poti premikanja vrtite v nasprotni smeri (MINUS).

i Smer vrtenja nastavitvenih vijakov se lahko razlikuje v odvisnosti od posameznega modela. Upoštevajte oznako na pogonski glavi.

POZOR

Poškodbe naprave zaradi skrajšanja roletnih lamel, ki je posledica temperaturnih nihanj.

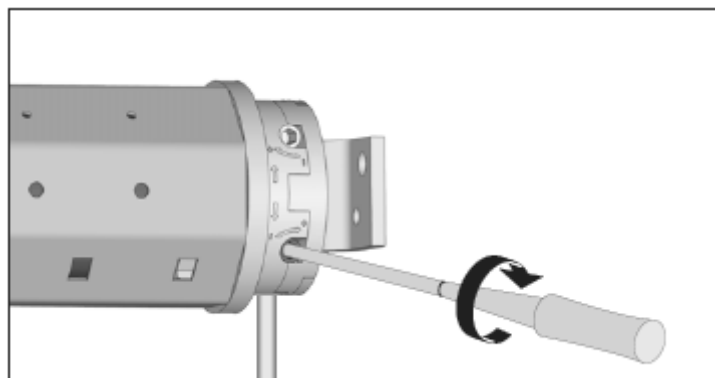
- > Nastavite skrajne točke tako, da imajo ustavljalniki roletnih lamel pribl. 2-3 cm prostega prostora pred skrajnimi legami.

Za nastavitev zgornje skrajne točke upoštevajte naslednje korake:

- > Motor se naj vrtil v smeri navzgor.

Če se motor ustavi, preden je dosežena zelena skrajna točka, potem upoštevajte naslednje korake:

- > Časovno stikalo ali stikalo pustite v položaju navzgor.
- > Z orodjem za nastavitev previdno vrtite spodnji nastavitveni vijak v smeri PLUS, dokler motor ne doseže zelene skrajne točke.



Če se motor zapelje čez želeno skrajno točko, upoštevajte naslednje korake:

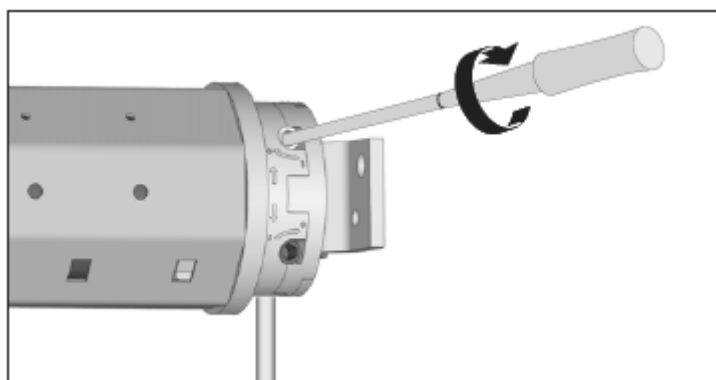
- > Ustavite motor.
- > Motor se naj vrti v smeri navzdol.
- > Ustavite ga pod želeno skrajno točko.
- > Z orodjem za nastavitev previdno vrtite spodnji nastavitveni vijak v smeri MINUS.
- > Za preverjanje skrajne točke, ki ste jo pravkar nastavili, aktivirajte vrtenje motorja v smeri navzgor.
- > Po potrebi ponavljajte zgoraj navedene korake, dokler ne dosežete zelene skrajne točke.

Za nastavitev spodnje skrajne točke upoštevajte naslednje korake:

- > Motor se naj vrti v smeri navzdol.

Če se motor ustavi, preden je dosežena želeno skrajna točka, potem upoštevajte naslednje korake:

- > Časovno stikalo ali stikalo pustite v položaju navzdol.
- > Z orodjem za nastavitev previdno vrtite zgornji nastavitveni vijak v smeri PLUS, dokler motor ne doseže zelene skrajne točke.



Če se motor zapelje čez želeno skrajno točko, upoštevajte naslednje korake:

- > Ustavite motor.
- > Motor se naj vrti v smeri navzgor.
- > Ustavite motor nad želeno skrajno točko.
- > Z orodjem za nastavitev previdno vrtite zgornji nastavitveni vijak v smeri MINUS.
- > Za preverjanje skrajne točke, ki ste jo pravkar nastavili, aktivirajte vrtenje motorja v smeri navzdol.
- > Po potrebi ponavljajte zgoraj navedene korake, dokler ne dosežete zelene skrajne točke.

Za spreminjanje nastavitve skrajnih točk upoštevajte naslednje korake:

- > Roleto zapeljite približno v sredinski položaj.
- > Skrajne točke nastavite tako, kot je opisano zgoraj.

Odpravljanje napak

Opravljanje popolnega izpada



NEVARNOST

Smrtno nevaren električni udar v primeru stika s komponentami, ki so pod napetostjo.

- > Ne izvajajte popravil na napravi.
- > Naprave nikoli ne odpirajte.
- > Če je naprava pokvarjena, se obrnite na servisno službo Superrollo.

Vzrok za popolni izpad je morda pokvarjen motor. Vzroki za pokvarjen motor so lahko naslednji:

- Zaradi napake v mehanizmu je prišlo do močne preobremenitve motorja.
- Zaledenitev je blokirala roletno, zaradi česar je prišlo do preobremenitve motorja.

Ko je cevni motor pokvarjen, morate demontirati napravo in poskrbeti za to, da jo popravi servisna služba Superrollo. Pri tem upoštevajte naslednje korake:

- > Demontirajte napravo v skladu z napotki v poglavju *Demontaža naprave* na strani 21.
- > Napravo naj preveri servisna služba Superrollo.

Odpravljanje napak

Napaka	Možen vzrok	Rešitev
Motor se ne zažene (popolni izpad).	Omrežna napetost ni na voljo.	Prepričajte se, da je na voljo napajalna napetost (230 V). Prepričajte se, da je naprava pravilno priključena. Ustrezne informacije najdete v podpoglavju <i>Priključitev naprave</i> na strani 14. Dela na napajanju lahko izvede samo usposobljen in ustrezno izobražen električar.
	Motnje v delovanju naprave.	Prepričajte se, da je naprava ločena od električnega omrežja. Demontirajte napravo. Ustrezne informacije najdete v poglavju <i>Demontaža naprave</i> na strani 21.
	Preobremenitev motorja zaradi togega teka rolet, ki je posledica zamaknjenih lamel.	Prepričajte se, da je naprava ločena od električnega omrežja. Prepričajte se, da so lamele vodoravne. Poskrbite za dovod elektrike. Roletno dvignite in nato spustite. Mesta, kjer roleta ne teče dovolj gladko, namažite z voskom za boljše drsenje.

	Preobremenitev motorja zaradi togega teka rolet, ki je posledica zaledenitve.	Odstranite zaledenitev.
Motor se ne zažene (popolni izpad).	Maksimalni čas delovanja (štiri minute) je prekoračen.	Pribl. 20 minut počakajte, da se naprava ohladi. Prepričajte se, da upravljanje naprave pravilno poteka. Prepričajte se, da sta skrajni točki pravilno nastavljeni. Prepričajte se, da roleta gladko teče.
	Priključki niso pravilno izvedeni.	Prepričajte se, da je naprava pravilno priključena. Informacije glede priključitve naprave najdete v podpoglavju <i>Priključitev naprave</i> na strani 14. Dela na napajanju lahko izvede samo usposobljen in ustrezno izobražen električar.
Naprava se ne ustavi.	Adapter je zdrsnil z omejevalnega obroča.	Prepričajte se, da je naprava ločena od električnega omrežja. Demontirajte napravo. Informacije glede demontaže naprave najdete v poglavju <i>Demontaža naprave</i> na strani 21. Prepričajte se, da adapter z zarezo prekriva vzmet in se zvezno nahaja na pogonski glavi. Napravo spet pritrdite v obratnem vrstnem redu.
	Valjčna kapsula ni pravilno povezana z navojno gredjo.	Roletu v celoti spustite navzdol. Prepričajte se, da je naprava ločena od električnega omrežja. Odstranite roletu z navojne gredi. Prepričajte se, da je valjčna kapsula dobro privita na navojno gred.
	Navojna gred je prekratka.	Prepričajte se, da je naprava ločena od električnega omrežja. Demontirajte napravo. Informacije glede demontaže naprave najdete v poglavju <i>Demontaža naprave</i> na strani 21. Pritrdite novo navojno gred. Informacije glede žaganja na ustrezno dolžino in vgradnje navojne gredi najdete v podpoglavju <i>Žaganje navojne gredi</i> na strani 10. Napravo spet pritrdite v obratnem vrstnem redu.

Roleta se po montaži ne dvigne v celoti.	Nastavitev zgornje skrajne točke ni pravilna.	Nastavite zgornjo skrajno točko. Ustrezne informacije najdete v podpoglavju <i>Nastavitev skrajnih točk</i> na strani 16.
Pri dviganju ali spuščanju je roleta blokirana.	Lamele rolete so se zamaknile.	Prepričajte se, da so vse lamele vodoravne. Mesta, kjer roleta ne teče dovolj gladko, namažite z voskom za boljše drsenje. Za sprostitev rolete pogon za kratek čas aktivirajte v nasprotno smer.
	Roleta v roletni omarici drsi skozi manjkajoče pritisne valje na okenskem okvirju.	Odprite roletno omarico. Pritrdite pritisne valje.
	Roleta je poševno navita, ker naprava ni vgrajena vodoravno.	Prepričajte se, da je naprava ločena od električnega omrežja. Demontirajte napravo. Informacije glede demontaže naprave najdete v poglavju <i>Demontaža naprave</i> na strani 21. Ponovno vgradite napravo v vodoravnem položaju. Ustrezne informacije najdete v podpoglavju <i>Montaža ležajev</i> na strani 9.
	V roletni omarici je odstopil izolacijski material in blokira roletno.	Odprite roletno omarico. Odstranite izolacijski material. Za pravilno izolacijo roletne omarice se obrnite na proizvajalca.
	Roleta je prelahka.	Prepričajte se, da so vse lamele vodoravne. Obtežite roletno, npr. z ustreznim tračnim železom. Potisnite tračno železo v najnižjo lamelo. Za sprostitev rolete pogon za kratek čas aktivirajte v nasprotno smer.
Smer vrtenja je napačna.	Naprava ni pravilno priključena.	Prepričajte se, da je naprava ločena od električnega omrežja. Zamenjajte rjavi in črni vodnik. Informacije glede spreminjanja razporeditve kabla najdete v podpoglavju <i>Priključitev naprave</i> na strani 14. Dela na napajanju lahko izvede samo usposobljen in ustrezno izobražen električar.

Demontaža naprave

Pri demontaži cevnega motorja upoštevajte naslednje korake:

> Motor se naj vrtil v smeri navzdol, dokler roleta več ne visi na vzmeteh in jih lahko enostavno ločite od navojne gredi.



NEVARNOST

Smrtno nevaren električni udar v primeru dotikanja komponent, ki so pod napetostjo.

> Ko je naprava priključena na napajanje, ne izvajajte priključnih del na napravi.

> Prepričajte se, da je naprava ločena od električnega omrežja.

- > Ločite kabel od odcepne ali stikalne doze.
- > Ločite pritrdilne vzmeti od navojne gredi.
- > Izvlecite razcepko iz varnostne luknje v osnem zatiču pogonskega ležaja.
- > Odvijte vijake, ki povezujejo valjčno kapsulo in navojno gred.
- > Potisnite valjčno kapsulo v navojno gred do skrajne lege.
- > Izvlecite napravo iz ležajev.
- > Izvlecite cevni motor iz navojne gredi.

Odstranjevanje naprave

Državni in regionalni zakoni regulirajo okolju prijazno odstranjevanje obratnih sredstev, elektronskih komponent, materialov, ki so primerni za reciklažo, in ostalih sestavnih delov naprave.

- > Za natančne informacije glede odstranjevanja se obrnite na pristojen lokalni urad.
- > Napravo oddajte na ustreznem zbirališču odpadkov v skladu z zakonskimi določili.
- > Elektronske komponente odstranite v skladu z zakonskimi določili.



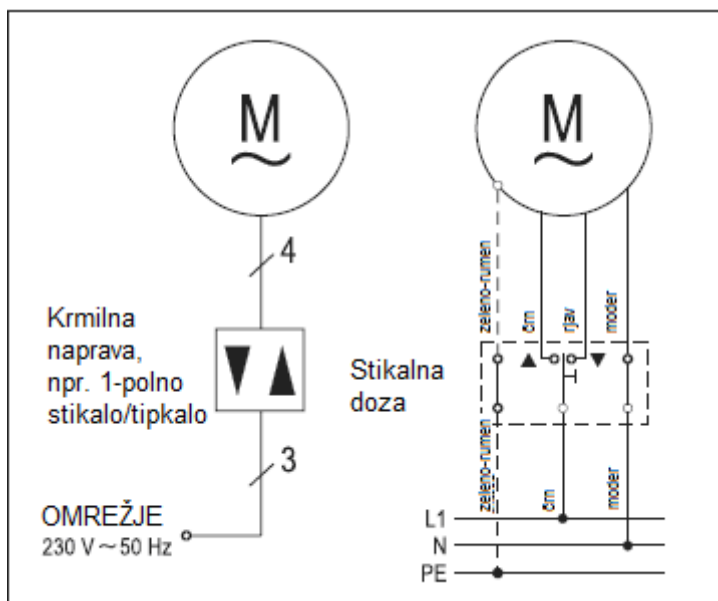
Tehnični podatki

	Superrollo RM10MS	Superrollo RM10MM	Superrollo RM20MM	Superrollo RM30MM
Vrtilni moment (Nm)	10	10	20	30
Število obratov (obr./min)	17	15	15	15
Napetost (V)/frekvenca (Hz)	230/50	230/50	230/50	230/50
Moč (W)	121	112	145	191
Poraba toka (A)	0,53	0,49	0,64	0,83
Vrste zaščite IP	44	44	44	44
Maks. čas delovanja (min)	4	4	4	4
Dolžina kabla (m)	2,0	2,0	2,0	2,0
Skupna dolžina (mm)	480	500	500	560
Tip gredi	SW40	SW60	SW60	SW60
Priložena oprema	Adapter, sojemalnik, pogonski	Adapter, sojemalnik, pogonski	Adapter, sojemalnik, pogonski	Adapter, sojemalnik, pogonski

	ležaj, varnostna sponka, orodje za nastavitev	ležaj, varnostna sponka, orodje za nastavitev	ležaj, varnostna sponka, orodje za nastavitev	ležaj, varnostna sponka, orodje za nastavitev
Območje končnega stikala (U)	30	22	22	22

Inštalacijski načrt za enopolno stikalo za rolete

Spodnji inštalacijski načrt velja za vgradnjo pogonske glave na desni strani.



Oprema

Za cevni motor	Izdelek	Št. izdelka
RM10MS	Komplet opreme za roletni pogon za SW40, ki vsebuje naslednje: <ul style="list-style-type: none"> ■ 1 kroglični ležaj ■ 1 protiležaj ■ 1 valjčna kapsula ■ 3 pritrdilne vzmeti 	SR50450
RM10MM RM20MM RM30MM	Komplet opreme za roletni pogon za SW60, ki vsebuje naslednje: <ul style="list-style-type: none"> ■ 1 kroglični ležaj ■ 1 protiležaj ■ 1 valjčna kapsula ■ 4 pritrdilne vzmeti 	SR50560

Garancija in izključitev odgovornosti

Podjetje Superrollo Hausautomatisierung GmbH daje 5-letno garancijo na nove naprave, ki so bile vgrajene v skladu s temi navodili za uporabo. Garancija velja za konstrukcijske napake, napake v materialu in napake v izdelavi.

Garancija ne velja v naslednjih primerih:

- Pomanjkljiva vgradnja ali namestitvev
- Neupoštevanje teh navodil za uporabo
- Nepravilno upravljanje ali obremenjevanje
- Zunanji vplivi kot so sunki, udarci ali vremenski vplivi
- Popravila ali spremembe s strani nepooblaščenih tretjih oseb
- Uporaba neustreznih kosov opreme
- Škoda zaradi nedovoljenih prenapetosti (npr. udar strele)
- Motnje v delovanju zaradi delovanja radijskih frekvenc in ostalih radijskih motenj

Proizvajalec Superrollo bo pomanjkljivosti, ki nastopijo v garancijski dobi, brezplačno odpravil bodisi s popravilom ali z nadomestitvijo ustreznih delov ali z dostavo enakovredne ali nove nadomestne naprave. Z dostavo nadomestnega izdelka ali popravilom v okviru garancije se začetna garancijska doba ne podaljša.

Izjava ES o skladnosti

Oznaka CE in skladnost

Cevni motorji Superrollo RM10MS/RM10MM/RM20MM/RM30MM izpolnjujejo zahteve direktive o nizki napetosti 2006/95/EGS, direktive EMC 2004/108/EGS in zahteve vseh veljavnih evropskih in državnih direktiv. Izdelek je opremljen z oznako skladnosti CE, ustrezne izjave in dokumentacija so v lasti proizvajalca.

superrollo Hausautomatisierung GmbH

Gewerbepark 1
01156 Dresden
Nemčija

Servisna služba: +49 (0)1807 001-655
E-pošta: info@superrollo-online.de
Spletna stran: www.superrollo-online.de

Pridržujemo si pravico do tehničnih sprememb, tiskarskih in drugih napak.
Slike so simbolične.



GARANCIJSKI LIST

Conrad Electronic d.o.o. k.d.
Ljubljanska c. 66, 1290 Grosuplje
Faks: 01/78 11 250
Telefon: 01/78 11 248
www.conrad.si, info@conrad.si

Izdelek: **Cevni motor Superrollo RM20MM SR20225**
Kat. št.: **64 67 62**

Garancijska izjava:

Dajalec garancije Conrad Electronic d.o.o.k.d., jamči za kakovost oziroma brezhibno delovanje v garancijskem roku, ki začne teči z izročitvijo blaga potrošniku. **Garancija velja na območju Republike Slovenije. Garancija za izdelek je 1 leto.**

Izdelek, ki bo poslan v reklamacijo, vam bomo najkasneje v skupnem roku 45 dni vrnilo popravljeno ali ga zamenjali z enakim novim in brezhibnim izdelkom. Okvare zaradi neupoštevanja priloženih navodil, nepravilne uporabe, malomarnega ravnanja z izdelkom in mehanske poškodbe so izvzete iz garancijskih pogojev. **Garancija ne izključuje pravic potrošnika, ki izhajajo iz odgovornosti prodajalca za napake na blagu.**

Vzdrževanje, nadomestne dele in priklopne aparate proizvajalec zagotavlja še 3 leta po preteku garancije.

Servisiranje izvaja družba CONRAD ELECTRONIC SE, Klaus-Conrad-Strasse 1, 92240 Hirschau, Nemčija.

Pokvarjen izdelek pošljete na naslov: Conrad Electronic d.o.o. k.d., Ljubljanska cesta 66, 1290 Grosuplje, skupaj z računom in izpolnjenim garancijskim listom.

Prodajalec:

Datum izročitve blaga in žig prodajalca:

Garancija velja od dneva izročitve izdelka, kar kupec dokaže s priloženim, pravilno izpolnjenim garancijskim listom.