



NAVODILA ZA UPORABO

Radijsko vodena budilka s prikazovanjem temperature prostora

Kataloška št.: 67 20 97

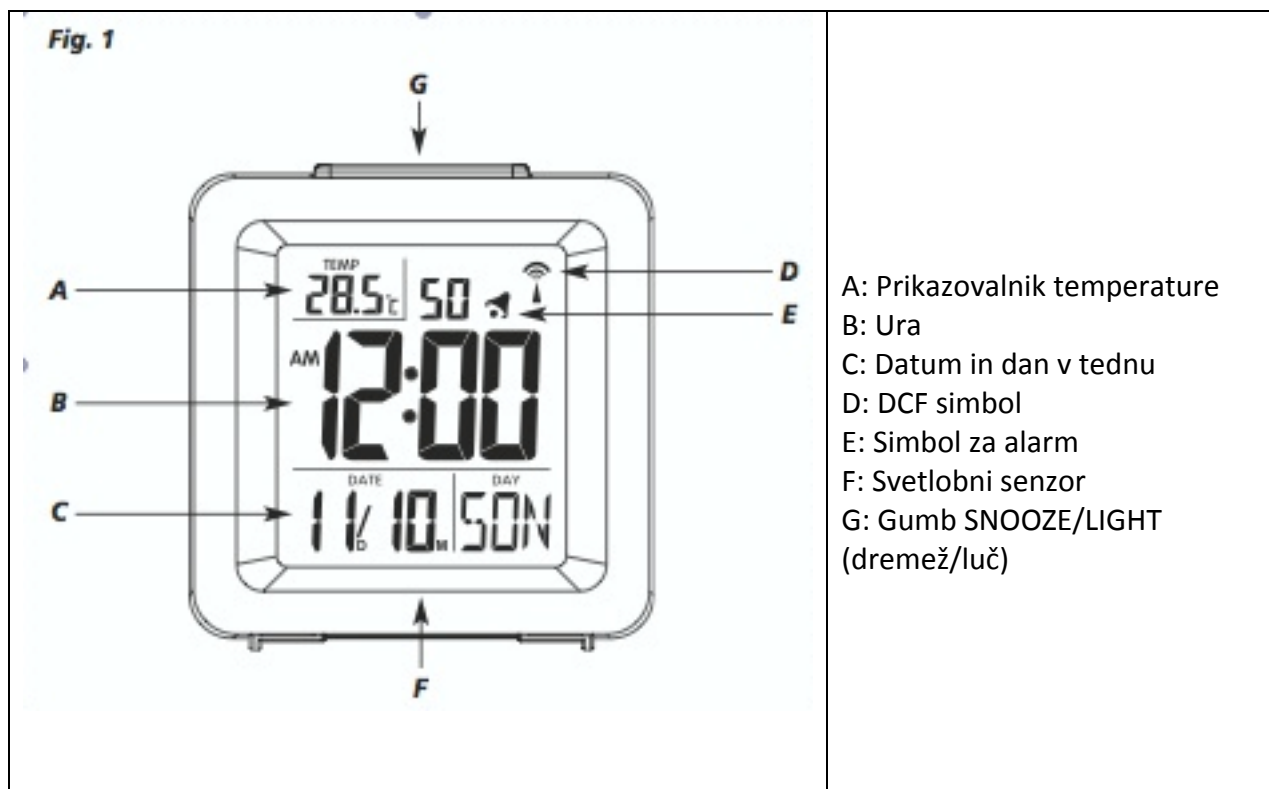
1. Funkcije	3
2. Sestavni deli naprave	3
Spredaj (Fig. 1)	3
Zadaj (Fig. 2)	4
3. Na začetku	4
4. Delovanje	4
4.1 Ročna nastavitve ure, časovnega pasu in koledarja	4
4.2 Prikaz 12 in 24 urnega delovanja	5
4.3 Prikaz temperature v °C/°F	5
4.4 Nastavitve budilke	5
5. Osvetlitev	5
6. Zamenjava baterije	6
7. Vzdrževanje	6
8. Namen uporabe, neveljavnost garancije, varnostni napotki	6
9. Tehnični podatki	6
Izjava o skladnosti	6
Garancijski list	7

1. Funkcije

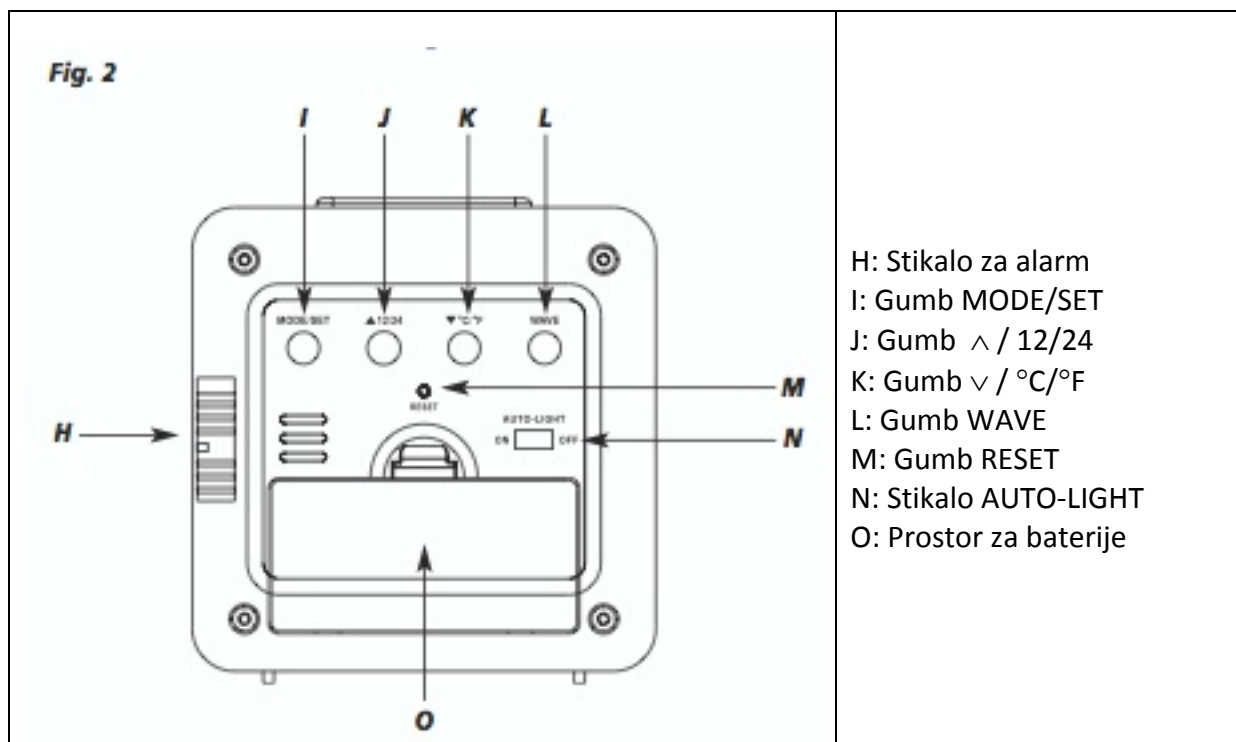
- Radijsko vodena ura najvišje natančnosti
- Indikator temperature prostora
- Možnost ročne nastavitve in časovnih pasov
- Koledar (datum, mesec, dan v tednu)
- Budilka s funkcijo dremeža
- Samodejna osvetlitev s svetlobnim senzorjem

2. Sestavni deli naprave

Spredaj (Fig. 1)



Zadaj (Fig. 2)



3. Na začetku

- Z zaslona odstranite zaščitno folijo.
- Odstranite trak med baterijami, ki onemogoča delovanje
- Ura bo začela z iskanjem DCF frekvenčnega signala, zato se bo na zaslonu prikazal DCF simbol. Ko po približno 3-10 minutah uspešno najde signal, se na zaslonu za stalno prikažeta radijsko vodena ura in DCF simbol.
- V primeru, da signala ne najde se iskanje ustavi in se ponavlja vsako uro.
- Ura lahko signal najde tudi z ročno nastavitvijo tako, da tri sekunde držite gumb **WAVE**.
- Tudi v primeru, ko ura DCF signala ne najde (na primer zaradi motenj, oddajnika in ostalo), je uro mogoče nastaviti ročno. V tem primeru bo ura delovala kot navadna kvarčna ura (glej 4.1 Ročna nastavitve ure, časovnega pasu in koledarja).

4. Delovanje

4.1 Ročna nastavitve ure, časovnega pasu in koledarja

- Držite gumb **MODE/SET** v običajnem načinu. Številka za uro utripa. Pritisnite gumb \wedge ali \vee in nastavite uro.
- Pritisnite gumb **MODE/SET** in zaporedje za nastavitve je prikazano kot sledi: minute, sekunde, leto, mesec/dan ali dan/mesec, mesec, datum, časovni pas in dan v tednu v določenem jeziku. Za ustrezne nastavitve pritisnite gumba \wedge in \vee .

- Vse potrdite s pritiskom gumba **MODE/SET**.
- Prikaz datuma na način dan/mesec (DM) ali mesec/dan (MD): v zaporedju "mesec / dan" je možno izbirati med dvema različnima oblikama prikaza: mesec/dan (M/D – ameriška različica) ali dan/mesec (D/M – evropska različica).
- Časovni pas se uporablja za države, kjer je DCF signal mogoče najti, vendar se časovni pas razlikuje od DCF časa (na primer +1 = ena ura naprej).
- Jezikovna nastavitvev dneva v tednu: nemška (GER), nizozemska (NET), poljska (PL), češka (CZ) in angleška (ENG).
- Z držanjem \wedge in \vee bo izbiranje potekalo hitreje.
- Naprava bo avtomatično zaključila način nastavljanja, če 30 sekund ne boste pritisnili nobenega gumba.
- Ročno nastavljena ura bo ponovno nastavljena takrat, ko ura uspešno ujame DCF signal.


4.2 Prikaz 12 in 24 urnega delovanja

- Za izbor prikazovanja ure v 12 ali 24 urnem načinu, pritisnite gumb \wedge / **12/24**.
- V 12 urnem načinu se poleg ure na zaslonu prikaže oznaka AM ali PM.

4.3 Prikaz temperature v °C/°F

- Pritisnite Gumb \vee / °C/°F in zamenjajte med Celzijevim in Fahrenheitovim načinom prikazovanja temperaturne enote.

4.4 Nastavitev budilke

- Pritisnite gumb **MODE/SET**.
- Na zaslonu se prikaže "AL"
- Držite gumb **MODE/SET**.
- Številka za uro utripa. S pritiskom gumbov \wedge in \vee nastavite uro.
- Ponovno pritisnite gumb **MODE/SET** in na enak način nastavite minute.
- Z držanjem \wedge in \vee bo izbiranje potekalo hitreje.
- Nastavitev potrdite s pritiskom gumba **MODE/SET**.
- Za aktiviranje funkcije bujenja, stikalo **ALARM** potisnite v pozicijo **ON**.
- Na ekranu se pojavi simbol .
- Ko se bujenje začne (3 različni zvoki), ga lahko prekinete z uporabo stikala **ALARM**.
- S pritiskom na gumb **SNOOZE/LIGHT** lahko tudi aktivirate funkcijo dremeža.
- Na ekranu začne utripati **Zz** in bujenje bo prekinjeno za 4 minute.

5. Osvetlitev

- Pritisnite gumb **SNOOZE/LIGHT**. Osvetlitev se bo prižgala za 5 sekund.
- Naprava je opremljena s svetlobnim senzorjem, da se osvetlitev ponoči avtomatično prižge. Za aktiviranje in deaktiviranje senzorja uporabite stikalo **AUTO-LIGHT** na zadnji strani naprave.

6. Zamenjava baterij

- Baterije zamenjajte takrat, ko so vrednosti na zaslonu slabo vidne.
- Za zamenjavo odprite prostor za baterije in vstavite nove baterije (2 x 1,5 V), ter bodite pozorni na označeno polariteto.

POZOR: Odsluženih elektronskih naprav in praznih baterij se ne sme odlagati med splošne gospodinjne odpadke. Da bi pripomogli k varovanju okolja, jih odnesite na prodajna mesta ali ustrezna zbirna odlagališča v svoji občini.

7. Vzdrževanje

- Napravo hranite v suhem prostoru.
- Naprave ne izpostavljajte ekstremnim temperaturam, tresenju ali udarcem.
- Čistite jo z mehko in vlažno krpo. Pri tem ne uporabljajte topil ali abrazivnih snovi.
- Naprave ne postavljajte v bližino virov motenj / kovinskih materialov in računalnikov ali TV sprejemnikov.
- V primeru da naprava ne deluje pravilno, uporabite iglo in pritisnite gumb **RESET**. Zamenjajte baterije.

8. Namen uporabe, neveljavnost garancije, varnostni napotki

- Ta izdelek ni igrača. Hranite jo izven dosega otrok.
- Ta izdelek ni namenjen za zdravstvene potrebe ali javno informiranje, ampak le za domačo uporabo.
- Specifikacije o izdelku se lahko spremenijo brez predhodnega obvestila.
- Nepravilna uporaba ali nedovoljeno poseganje v napravo bo pomenilo izgubo in neveljavnost garancije.

9. Tehnični podatki

Radijsko vodena ura:	DCF-77 (77.5 kHz)
Razpon temperature prostora:	-5°...+50°C (+23°...+122°F)
Baterije:	2 x 1,5 V AA (so priložene)

Izjava o skladnosti

S tem proizvajalec TFA Dostmann GmbH & Co. izjavlja, da naprava ustreza temeljnim zahtevam in drugim veljavnim predpisom direktive 1999/5/EC.

Kopija podpisane Izjave o skladnosti je na voljo na podlagi pisne zahteve na infp@tfa-dostmann.de.



GARANCIJSKI LIST

Conrad Electronic d.o.o. k.d.
Ljubljanska c. 66, 1290 Grosuplje
Fax: 01/78 11 250, Tel: 01/78 11 248
www.conrad.si, info@conrad.si

Izdelek: **Radijsko vodena budilka s prikazovanjem temperature prostora**
Kat. št.: **67 20 97**

Garancijska Izjava:

Proizvajalec jamči za kakovost oziroma brezhibno delovanje v garancijskem roku, ki začne teči z izročitvijo blaga potrošniku. **Garancija velja na območju Republike Slovenije.**

Garancija za izdelek je 1 leto.

Izdelek, ki bo poslan v reklamacijo, vam bomo najkasneje v skupnem roku 45 dni vrnilo popravljene ali ga zamenjali z enakim novim in brezhibnim izdelkom. Okvare zaradi neupoštevanja priloženih navodil, nepravilne uporabe, malomarnega ravnanja z izdelkom in mehanske poškodbe so izvzete iz garancijskih pogojev. **Garancija ne izključuje pravic potrošnika, ki izhajajo iz odgovornosti prodajalca za napake na blagu.**

Vzdrževanje, nadomestne dele in priklopne aparate proizvajalec zagotavlja še 3 leta po preteku garancije.

Servisiranje izvaja proizvajalec sam na sedežu firme CONRAD ELECTRONIC SE, Klaus-Conrad-Strasse 1, Nemčija.

Pokvarjen izdelek pošljete na naslov: Conrad Electronic d.o.o. k.d., Ljubljanska cesta 66, 1290 Grosuplje, skupaj z izpolnjenim garancijskim listom.

Prodajalec: _____

Datum izročitve blaga in žig prodajalca:

Garancija velja od dneva nakupa izdelka, kar kupec dokaže s priloženim, pravilno izpolnjenim garancijskim listom.

- Garancija velja na območju Republike Slovenije.
- Garancija ne izključuje pravic potrošnika, ki izhajajo iz odgovornosti prodajalca za napake na blagu.