

Vremenska postaja 35.1102.01 – Navodila za uporabo

TFA



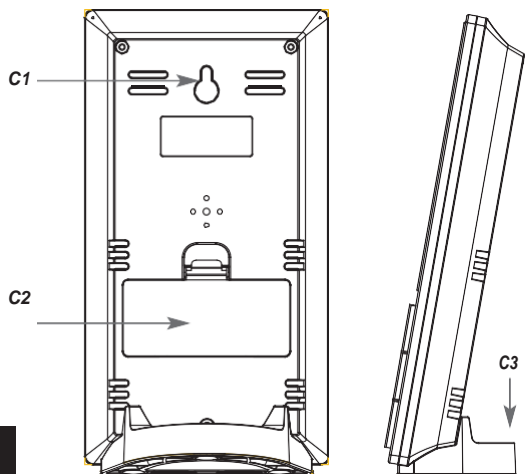
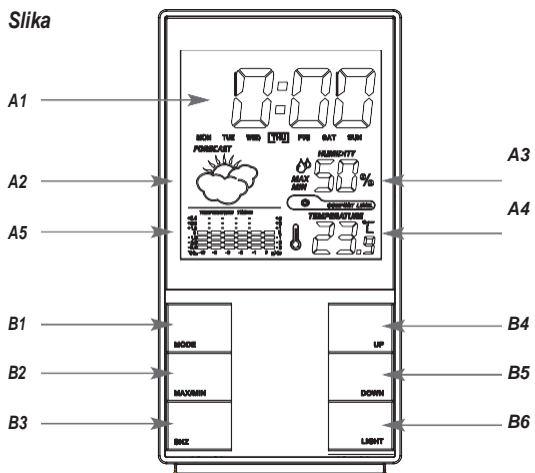
Cat. št. 35.1102



Navodila za uporabo

www.tfa-dostmann.de/en/service/downloads/instruction-manuals

Slika



Vremenska postaja za notranjost



Zahvaljujemo se vam, da ste izbrali to napravo iz TFA.

Preden začnete delati z napravo

- **Pozorno preberite navodila za uporabo.**
- **Z upoštevanjem navodil za uporabo se boste izognili lahko tudi poškoduje napravo in ogrozi vašo varnost. zakonsko določene pravice do napake zaradi napačne uporabe.**
- **Za škodo, ki bi nastala zaradi neupoštevanja teh navodil za uporabo, ne prevzemamo nobene odgovornosti. Prav tako ne odgovarjamo za nepravilne izmerjene vrednosti in posledice, ki izhajajo iz takšnih meritev. je lahko posledica tega.**
- **Posebej upoštevajte varnostna navodila!**
- **Ta navodila hranite na varnem mestu!**

2. področje uporabe in vse prednosti vaše nove naprave

- Notranja temperatura
- Vlaga
- Stopnja udobja notranje klime
- Höchst- und Tiefstwerte
- Grafični prikaz temperaturne krivulve v zadnjih 12 urah.
- Vremenska ikona (na podlagi spremembe vlažnosti - vrednosti)
- Čas s koledarjem
- Osvetlitev ozadja
- Alarm s funkcijo drežeža

3. Za vašo varnost

- Izdelek je primeren le za zgoraj opisano področje uporabe. Izdelka ne uporabljajte drugače, kot je opisano v teh navodilih.
- Nepooblaščen popravo, spreminjanje ali predelava naprave so prepovedani. tes ni dovoljena.

Pozor. Nevarnost poškodb:

- Napravo in baterije hranite zunaj dosega otrok.
- Otroci (mlajši od treh let) lahko pogoltno majhne dele.

Vremenska postaja za notranjost



- Baterije vsebujejo škodljive kisline in so ob zaužitju lahko življenjsko nevarne. Če baterijo pogoltnete, lahko povzroči hude notranje opekline in smrt v dveh urah. Če sumite, da ste zaužili baterijo ali je kako drugače prišla v vaše telo, takoj poiščite zdravniško pomoč.
- Baterij ne mečite v ogenj, jih ne kratkostično stikate, razstavlajte ali polnite. **Nevarnost eksplozije!**
- Da bi se izognili puščanju baterije, je treba šibke baterije čim prej zamenjati.
- Nikoli ne uporabljajte starih in novih baterij hkrati ali baterij različnih tipov.
- Če je baterija iztekla, preprečite stik s kožo, očmi in sluznicami. Po potrebi prizadeta mesta takoj sperite z vodo in se posvetujte z zdravnikom.

Pomembna opozorila o varnosti izdelka!

- Naprave ne izpostavljajte ekstremnim temperaturam, vibracijam in vibracije.
Zaščitite pred vlago.

4. Sestavni deli Slika 1

Zaslon LCD

A1: ura z dnevom v tednu A2:

simbol vremena

A3: Vlažnost v notranjosti s stopnjo udobja A4:

Temperatura v notranjosti

A5: Grafični prikaz poteka temperature v zadnjih 12 urah.

Delovanje ključa

B1: gumb "MODE"

B2: gumb "MAX/MIN"

B3: tipka "SNZ"

B4: tipka "UP" B5:

tipka "DOWN" B6:

tipka "LIGHT"

Vremenska postaja za notranjost



Stanovanja

C1: Pritrditev na steno

C2: Predal za baterije

C3: Stojalo (odstranljivo)

5. Operacija

- Z zaslona odstranite zaščitno folijo.
- Odprite predalček za baterije in vstavite dve 1,5 V bateriji AAA, +/- pol, kot je prikazano. Zasliši se kratek signalni ton in na kratko se prikažejo vsi segmenti. Enota je zdaj pripravljena za delovanje.
- S tipko DOWN lahko kot mersko enoto za temperaturo izberete med °C in °F.
- Pritisnite gumb MODE, da vstopite v koledarski način. Prikaže se datum.
- Dvakrat pritisnite gumb MODE, da preklopite v način alarma. Prikaže se čas alarma.

6. Način nastavitve

- S pritiskom gumba MODE za 2 sekundi vstopite v ustrezen način nastavitve in lahko izberete vse nastavitve eno za drugo.
- Ko utripajo številke, z gumbom UP ali DOWN nastavite zeleni čas. Za hiter tek pritisnite in držite gumb .
- Enota samodejno zapusti način nastavljanja, če več kot 10 sekund ne pritisnete nobenega gumba.

A. Nastavitev časa

Pritisnite gumb MODE (2 sekunde)

Prikaz ur

Nastavite s tipko UP/DOWN

Pritisnite gumb

MODE Prikaz minut

Nastavite s tipko UP/DOWN

Pritisnite gumb MODE Izhod iz

načina nastavljanja

- Če v običajnem načinu pritisnete in približno 3-4 sekunde držite gumb UP, lahko preklopite med 24-urnim in 12-urnim načinom (na zaslonu se prikaže PM).



Vremenska postaja za notranjost



B. Nastavitev koledarja

Pritisnite gumb **MODE**

Vstop v **koledarski način**

Pritisnite gumb **MODE** (2 sekunde)

Prikaz **datuma in leta**

Nastavite s tipko **UP/DOWN**

Pritisnite gumb **MODE**

Prikaz **datuma** meseca

Nastavite s tipko **UP/DOWN**

Pritisnite gumb **MODE**

Prikaz **datuma** in dneva

Nastavite s tipko **UP/DOWN**

Pritisnite gumb **MODE** (2-krat) Izhod iz

načina nastavljanja

C. Nastavitev časa alarma

Pritisnite gumb **MODE** 2 x

Vstopite v **način alarma**

Pritisnite gumb **MODE** (2 sekunde)

Prikaz ure **alarma**

Nastavite s tipko **UP/DOWN**

Pritisnite gumb **MODE**

Prikaz minut **alarma**

Nastavite s tipko **UP/DOWN**

Pritisnite gumb **MODE** (2-krat) Izhod iz

načina nastavljanja

7. Aktivacija/deaktivacija alarma

- Če želite aktivirati/deaktivirati funkcijo alarma, pritisnite tipko **UP**. Simbol alarma se prikaže ali izgine na prikazu trenutnega časa.
- Zaključite alarm s katerim koli gumbom

8. Funkcija dremeža

- Ko budilka zazvoni (osvetlitev ozadja se za kratek čas prižge), z gumbom **SNZ** sprožite funkcijo dremeža. Simbol alarma utripa in zvok alarma se prekine.

Vremenska postaja za notranjost



9. Vzponi in padci

- Pritisnite tipko **MAX/MIN**, da prikazete najvišjo temperaturo in vlažnost (**MAX**).
- Ponovno pritisnite , da se prikažejo najnižje vrednosti (**MIN**).
- Vrednosti *max./min.* je mogoče ponastaviti samo z novim zagonom.

10. Simbol vremena

- Instrument nima senzorja tlaka. Vremenski simbol temelji na spremembi vrednosti vlažnosti. Vremenska postaja razlikuje 5 različnih vremenskih simbolov (sončno, delno oblačno, oblačno, deževno, močan dež).

11. Stopnja udobja

- Na zaslonu se prikaže prijazen ali žalosten obraz, ki označuje raven udobja sobne klime.

12. Razsvetljava

- Zaslon lahko osvetlite z gumbom **LIGHT**.

13. Nastavitev in popravljanje

- Enoto lahko postavite s stojalom, ki ga je mogoče namestiti, ali pa jo z žebliem pritrdite na steno z uporabo stenskega obešalnika.

14. Nega in vzdrževanje

- Enoto očistite z mehko, rahlo vlažno krpo. Ne uporabljajte abrazivnih sredstev ali topil!
- Če naprave ne boste uporabljali dlje časa, odstranite baterije.
- Enoto shranjujte v suhem prostoru.

14.1 Zamenjava baterije

- Takoj ko zaslon postane šibkejši, zamenjajte baterije.

15. Odpravljanje težav

Rešitev problema

Brez prikaza

→ Vstavite baterije s pravilno polariteto

→ Zamenjajte baterije

Vremenska postaja za notranjost



Nepravilen prikaz → Zamenjajte baterije

16. Odstranjevanje

Ta izdelek in embalaža sta bila izdelana iz visokokakovostnih materialov in sestavnih delov, ki jih je mogoče reciklirati in ponovno uporabiti. To zmanjšuje količino odpadkov in varuje okolje.

Embalažo odstranite na okolju prijazen način prek vzpostavljenih sistemov zbiranja.



Odstranjevanje električne naprave

Iz enote odstranite baterije in akumulatorske baterije, ki niso trajno nameščene, in jih zavrzite ločeno.

Ta naprava je označena v skladu z Direktivo EU o odpadni električni in elektronski opremi (OEEO).

Tega izdelka ne smete odlagati med gospodinjске odpadke. Uporabnik je dolžan staro napravo odpeljati na določeno zbirno mesto za odlaganje električne in elektronske opreme, da se odstrani okolju prijazno. Oddaja je brezplačna. Upoštevajte trenutno veljavne predpise!



Odstranjevanje baterij

Baterije in akumulatorske baterije nikoli ne smete odlagati med gospodinjске odpadke. Vsebujejo škodljive snovi, ki lahko ob nepravilnem obravnavanju škodljivo vplivajo na okolje in zdravje. Kot potrošnik ste po zakonu dolžni izrabljene baterije in akumulatorske baterije oddati prodajalcem ali ustreznim zbirimim mestom za okolju prijazno obravnavo skladno z nacionalnimi ali lokalnimi predpisi. Vrnitev je brezplačna.

Oznake za vsebovana onesnaževala so: Cd = kadmij, Hg = živo srebro, Pb = svinec.

17. Tehnični podatki

Merilno območje v notranjosti

Temperatura: 0 °C... +50 °C (+32°... +122 °F)

Vremenska postaja za notranjost



Vlaga: 20 %rh ... 99 %rh

Napajanje: 2 x 1,5 V AAA
(baterije niso vključene)

Dimenzije ohišja: 75 x 20 (40) x 140 (144) mm

Teža: 116 g (samo naprava)

TFA Dostmann GmbH & Co.KG, Zum Ottersberg 12, 97877 Wertheim, Nemčija

Ta navodila ali njihovi odlomki se lahko objavijo le s soglasjem družbe TFA Dostmann. Tehnični podatki ustrezajo stanju v času tiskanja in se lahko spremenijo brez predhodnega obvestila.

Najnovejše tehnične podatke in informacije o vašem izdelku lahko najdete na naši domači strani, tako da v iskalno polje vnesete številko izdelka.

www.tfa-dostmann.de

04/23