



NAVODILA ZA UPORABO

Elektronski časomer TFA 38.2026

Kataloška št.: 67 27 75



Najlepša hvala, da ste se odločili za napravo proizvajalca TFA.

Kazalo

1. Pred uporabo naprave	2
2. Področje uporabe	2
3. Za vašo varnost	2
4. Sestavni deli	3
5. Priprava na uporabo	4
6. Upravljanje	4
6.1 Odštevalnik časa	4
6.2 Štoparica	4
6.3 Postavitev	4
7. Menjava baterij	4
8. Odpravljanje napak	4
9. Odstranjevanje	5
10. Tehnični podatki	5
Garancijski list	6

1. Pred uporabo naprave

- **Prosimo, da natančno preberete ta navodila za uporabo.**
- **Z upoštevanjem teh navodil za uporabo boste preprečili tudi poškodbe naprave in izgubo svojih zakonskih pravic v primeru okvare naprave zaradi neustrezne uporabe. Ne prevzemamo odgovornosti za škodo, nastalo zaradi neupoštevanja teh navodil za uporabo.**
- **Posebej je treba upoštevati varnostne napotke!**
- **Ta navodila za uporabo dobro shranite!**

2. Področje uporabe

- Odštevalnik časa in štoparica
- Do 99 ur, 99 minut in 99 sekund
- Neposredni vnos števil
- S stojalom

3. Za vašo varnost

- Izdelek je primeren izključno za področje uporabe, ki je opisano zgoraj. Izdelka ne uporabljajte drugače kot je opisano v teh navodilih za uporabo.
- Popravljanje, predelava ali spreminjanje naprave na lastno pest niso dovoljeni.
- Ta naprava ni primerna za uporabo v medicinske namene ali za obveščanje javnosti in je namenjena samo za zasebno rabo.



Previdno!
Nevarnost telesnih poškodb:

- Napravo in baterije shranjujte izven dosega otrok.
- Baterij ne mečite v ogenj, jih ne razstavlajte, polnite in ne povzročajte kratkega stika. Nevarnost eksplozije!
- Baterije vsebujejo zdravju škodljive kisline. Za preprečevanje iztekanja baterij je treba šibke baterije karseda hitro zamenjati. Nikoli hkrati ne uporabljajte starih in novih baterij ali baterij različnih tipov. Pri rokovanju z iztečenimi baterijami nosite zaščitne rokavice, odporne na kemikalije, in zaščitna očala!

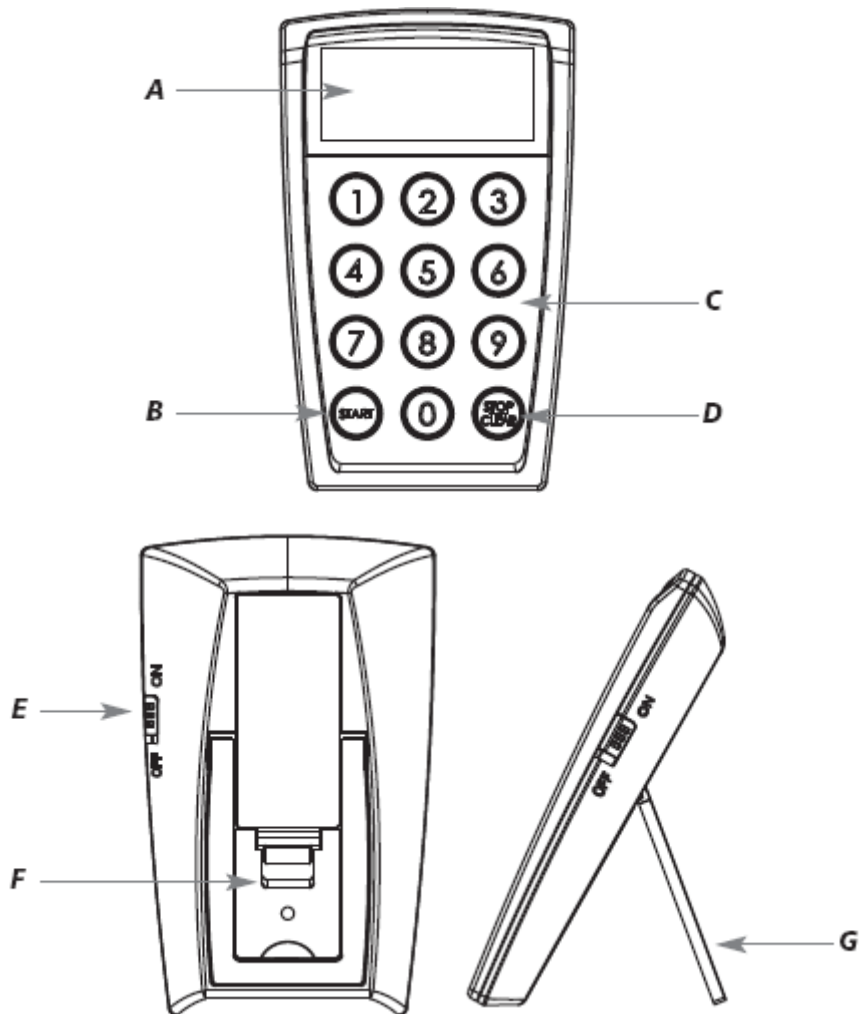
- Če naprave dalj časa ne nameravate uporabljati, odstranite baterije.



Pomembni napotki glede varnosti izdelka!

- Naprave ne izpostavljajte visokim temperaturam, vibracijam in tresljajem.
- Napravo čistite z mehko, rahlo navlaženo krpo. Ne uporabljajte sredstev za poliranje ali topil! Izdelek zaščitite pred vlago.

4. Sestavni deli



Prikazovalnik

A: Prikaz ur, minut in sekund

Tipke

B: Tipka START

C: Tipka STOP/CLEAR

D: Tipke 0-9

E: Drsno stikalo ON/OFF

Ohišje

- F:** Baterijski predal
- G:** Stojalo (izvlečno)

5. Priprava na uporabo

- Potisnite drsno stikalo ON/OFF navzgor (ON).
- Naprava je sedaj pripravljena na uporabo.
- Za izklop naprave potisnite drsno stikalo ON/OFF navzdol (OFF).

6. Upravljanje

6.1 Odštevalnik časa

- Ko je naprava vključena, se na prikazovalniku pojavi napis 00:00oo.
- S številskimi tipkami (0-9) nastavite zeleni čas.
- Če želite vnesti na primer 2 uri, 30 minut in 40 sekund, potem morate vnesti čas na naslednji način: 02 30 40.
- Za aktivacijo štetja pritisnite tipko START.
- S pritiskom tipke STOP/CLEAR lahko ustavite štetje.
- Za nadaljevanje štetja pritisnite tipko START.
- Po poteku časa se aktivira alarmni signal (pribl. 60 sekund).
- Za izklop alarmnega signala pritisnite poljubno tipko.
- Ob vsakem pritisku tipke zaslišite potrditveni pisk.

6.2 Štoparica

- Pritisnite tipko STOP/CLEAR.
- Na prikazovalniku se pojavi napis 00:00oo.
- Za aktivacijo štetja pritisnite tipko START.
- S pritiskom tipke STOP/CLEAR lahko ustavite štetje.
- Za nadaljevanje štetja pritisnite tipko START.

6.3 Postavitev

- Napravo lahko s pomočjo izvlečnega stojala postavite na gladko površino.

7. Menjava baterij

- Ko prikazovalnik postane šibkejši, prosimo, da zamenjate baterije.
- Odprite pokrov baterijskega predala in v baterijski predal vstavite dve novi bateriji (2 x 1,5 V baterija tipa AAA). Pazite na pravilno polarnost.
- Ponovno vstavite pokrov. Pokrov je pravilno vstavljen v ohišje, ko zaslišite klik.

8. Odpravljanje napak

Ni prikaza.

- Vstavite baterije z upoštevanjem pravilne polarnosti.
- Zamenjajte baterije.
- Vključite napravo (ON).

Nepravilen prikaz.

- Zamenjajte baterije.

Če naprava kljub tem ukrepom še vedno ne deluje, se obrnite na trgovca, pri katerem ste kupili izdelek.

9. Odstranjevanje

Ta izdelek je bil izdelan z uporabo kakovostnih materialov in komponent, ki jih je možno reciklirati in ponovno uporabiti.



Baterije in akumulatorji nikakor ne sodijo med gospodinjske odpadke! Kot potrošnik ste zakonsko zavezani, da odslužene baterije in akumulatorje za okolju prijazno odstranjevanje oddate v trgovini ali na ustreznih zbirališčih odpadkov v skladu z nacionalnimi ali lokalnimi določili.

Oznake za vsebovane težke kovine so: Cd = kadmij, Hg = živo srebro, Pb = svinec.



Ta naprava je označena v skladu z evropsko Direktivo o odpadni električni in elektronski opremi (OEEO).

Tega izdelka ne smete metati med gospodinjske odpadke. Uporabnik je zavezan, da odsluženo napravo za okolju prijazno odstranjevanje odda na ustreznem zbirališču za električne in elektronske naprave.

10. Tehnični podatki

Merilno območje: 99 ur, 99 minut in 99 sekund
Napajanje: 2 x 1,5 V baterija tipa AAA
Mere ohišja: 108 x 66 x 20 mm
Teža: 67 g (z baterijami)

TFA Dostmann GmbH & Co.KG, Zum Ottersberg 12, 97877 Wertheim, Nemčija.

Objava teh navodil za uporabo ali delov teh navodil za uporabo je dovoljena samo s privolitvijo proizvajalca TFA Dostmann. Tehnični podatki so v skladu s stanjem v času tiskanja teh navodil za uporabo. Proizvajalec si pridržuje pravico do spreminjanja tehničnih podatkov brez vnaprejšnjega opozorila. Najnovejše tehnične podatke in informacije o vašem izdelku najdete na naši spletni strani, tako da vnesete številko izdelka.

www.tfa-dostmann.de



GARANCIJSKI LIST

Izdelek: **Elektronski časomer TFA 38.2026**
Kat. št.: **67 27 75**

Conrad Electronic d.o.o. k.d.
Ljubljanska c. 66, 1290 Grosuplje
Fax: 01/78 11 250, Tel: 01/78 11
248
www.conrad.si, info@conrad.si

Garancijska izjava:

Proizvajalec jamči za kakovost oziroma brezhibno delovanje v garancijskem roku, ki začne teči z izročitvijo blaga potrošniku. **Garancija velja na območju Republike Slovenije.**

Garancija za izdelek je 1 leto.

Izdelek, ki bo poslan v reklamacijo, vam bomo najkasneje v skupnem roku 45 dni vrnilo popravljene ali ga zamenjali z enakim novim in brezhibnim izdelkom. Okvare zaradi neupoštevanja priloženih navodil, nepravilne uporabe, malomarnega ravnanja z izdelkom in mehanske poškodbe so izvzete iz garancijskih pogojev. **Garancija ne izključuje pravic potrošnika, ki izhajajo iz odgovornosti prodajalca za napake na blagu.**

Vzdrževanje, nadomestne dele in priklopne aparate proizvajalec zagotavlja še 3 leta po preteku garancije.

Servisiranje izvaja proizvajalec sam na sedežu firme CONRAD ELECTRONIC SE, Klaus-Conrad-Strasse 1, Nemčija.

Pokvarjen izdelek pošljete na naslov: Conrad Electronic d.o.o. k.d., Ljubljanska cesta 66, 1290 Grosuplje, skupaj z izpolnjenim garancijskim listom.

Prodajalec: _____

Datum izročitve blaga in žig prodajalca:

Garancija velja od dneva izročitve izdelka, kar kupec dokaže s priloženim, pravilno izpolnjenim garancijskim listom.